

the air for people
MARSHALL



*производство и поставка
Оборудования для вентиляции
и кондиционирования*

**КАТАЛОГ 2019
2020**

MARSHALL

Завод MARSHALL — Российский производитель промышленного климатического оборудования.

Компания MARSHALL — это хорошо организованная команда Профессионалов, отлично знающая требования современного рынка. Высокий уровень квалификации специалистов Компании MARSHALL, наш многолетний опыт работы на рынке климатического оборудования, способность индивидуально работать с каждым из заказчиков позволяют компании предлагать рынку комплексные решения в области вентиляции и холодоснабжения, оптимизировать проектные решения и решать задачи любой сложности.

Работа команды MARSHALL — это гибкая ценовая политика, соблюдение сроков поставки, всесторонняя техническая поддержка, гарантия, качество, оперативность, ориентация на решение задач заказчика, комплексный индивидуальный подход и результат.

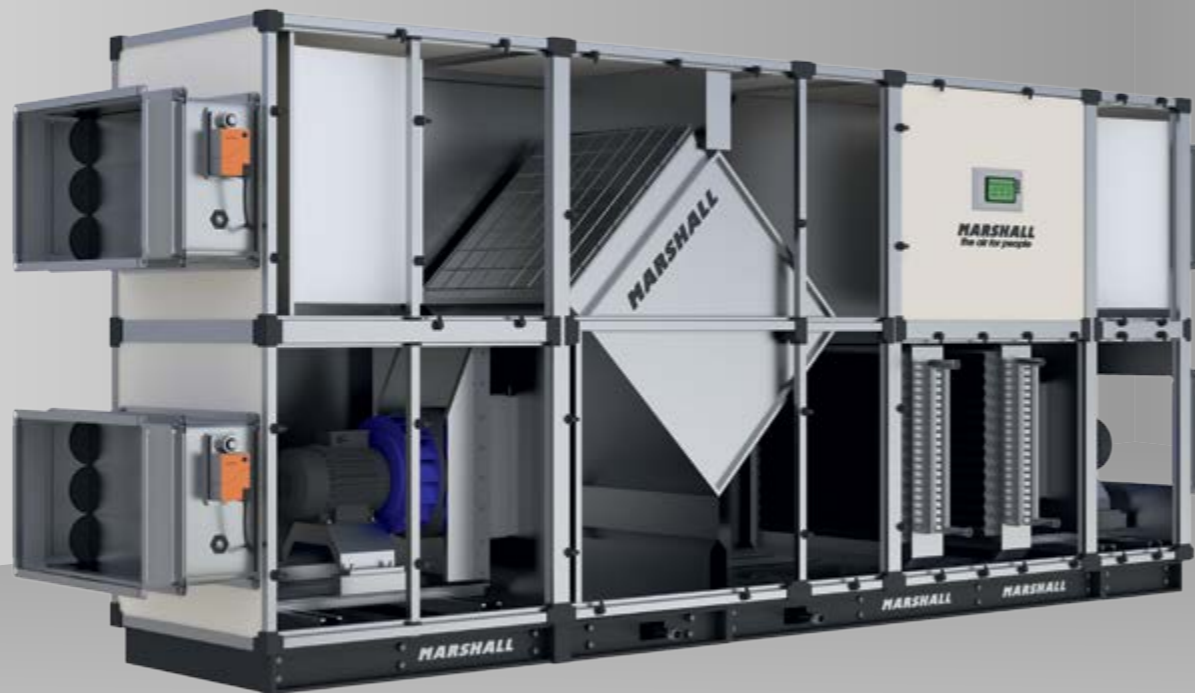
Оборудование MARSHALL — это высокотехнологичное оборудование для систем вентиляции и кондиционирования воздуха, которое мы производим на европейских станках нового поколения.

Все оборудование MARSHALL прошло реальные испытания в аккредитованных лабораториях и соответствует требованиям:

Технического регламента Таможенного союза:

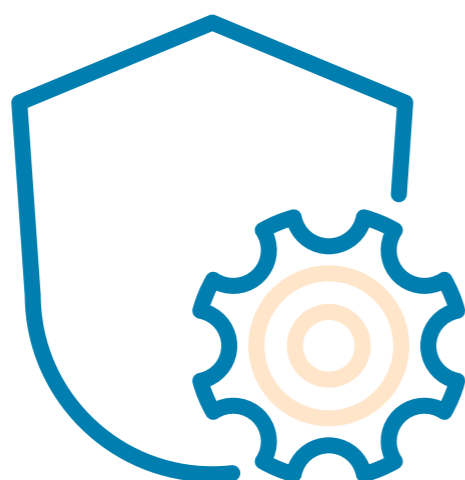
- ТР ТС 010/2011 «О безопасности машин и оборудования»
- ТР ТС 004/2011 «О безопасности низковольтного оборудования»
- ТР ТС 020/2011 «Электромагнитная совместимость технических средств»

В тексте и цифровых обозначениях каталога могут быть допущены технические ошибки и опечатки. Изменения технических характеристик и ассортимента могут быть произведены без предварительного уведомления.



Надежное

Надежность оборудования — один из основных показателей процесса эксплуатации.



Оборудование **MARSHALL** работает, безотказно сохраняя заданные функции и параметры на протяжении всего срока эксплуатации

Оборудование **MARSHALL**
Безотказно и долговечно!!!

Многофункциональное

Оборудование **MARSHALL** — это высокотехнологичное современное оборудование.



Многофункциональные установки **MARSHALL** нагревают, охлаждаю, увлажняют, осушают и очищают воздух. Установки **MARSHALL** также производятся в северном исполнении.

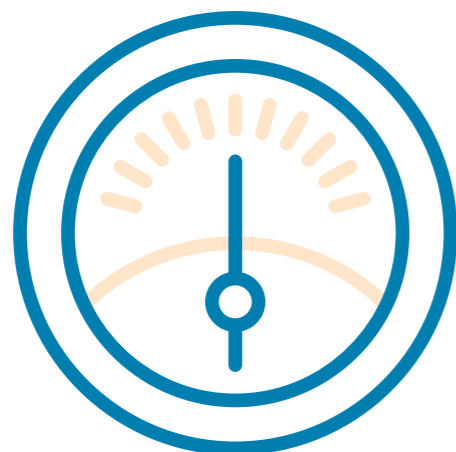
Автоматика **MARSHALL** контролирует и корректирует все этапы работы оборудования, дает возможность запрограммировать работу установки по температуре и времени.

Точное управление

Контроль за состоянием оборудования.

Защита от размораживания теплообменника.

Стабильное поддержание заданных температур.



Выявление предаварийных и аварийных ситуаций.

Обеспечение надежной и безаварийной работы.

Защита двигателя вентилятора от перегрева.

Контроль концентрации CO₂.

Энергоэффективное

Система вентиляции **MARSHALL** с рекуперацией или регенерацией тепла в несколько раз снижает энергетические потери при нагреве и охлаждении приточного воздуха. Наши решения помогают экономить Ваши деньги!



Мы изготавливаем:

- Роторные регенераторы
- Пластинчатые рекуператоры
- Гликолевые рекуператоры
- Секции рециркуляции

Компания MARSHALL производит энергосберегающие установки.



1 Приточные и приточно-вытяжные установки MMK

Модульные изолированные установки MARSHALL MMK производительностью до 10500 м³/час:

- Установки MARSHALL MMK изготавливаются в 8-ми типоразмерах производительностью от 500 до 10500 м³/ч. Полный модельный ряд функциональных секций позволяет создавать различные конфигурации установок для решения любых задач по вентиляции и кондиционированию воздуха.
- Корпус установок изготовлен из современных пенополиуретановых сэндвич-панелей толщиной до 30 мм, эффективно снижающих тепловые потери и шум, придающих прочность и жёсткость всей конструкции установки.
- Построение установок из отдельных секций позволяет при проектировании быстро подобрать требуемую конфигурацию.
- Установки MARSHALL MMK изготавливаются в 3х исполнениях: внутреннем, наружном (уличном), и медицинском.
- Современная конструкция установок – быстрый монтаж и удобство в обслуживании: универсальное исполнение секций по стороне обслуживания, возможность снятия всех панелей, монтаж как в напольном, так и в подвесном исполнении, компактность и небольшой вес.
- Присоединение к системе воздухопроводов осуществляется с помощью торцевых панелей, устанавливаемых на любые крайние секции системы.
- Каждая установка комплектуется необходимой автоматикой, которая обеспечивает точную работу, удобное управление и надёжную защиту: блоки управления, полный комплект датчиков, приводы заслонок, смесительные узлы и термостаты защиты от обмерзания теплообменников для установок с водяным нагревом, частотные регуляторы оборотов вентиляторов.

содержание раздела

- 10 Секции вентиляторов MMK-V1/MMK-V2/QMQ
- 12 Моноблочная приточная установка MMK-B
- 14 Секции водяного нагрева MMK-QHSW
- 16 Секции электрического нагрева MMK-QHEL
- 18 Секции водяного/фреонового охлаждения MMK-QWCL/QFE
- 20 Секции фильтров MMK-QFSK/QFSU
- 22 Секции роторного регенератора MMK-QHR / Секции пластинчатого рекуператора MMK-QHEP
- 24 Секции шумоглушения MMK-QMS
- 26 Секции смешения MMK-Z1/Z2
- 26 Промежуточные секции MMK-B1/B2

Секции вентиляторов ММК-V1/ММК-V2/QMQ



ММК 60-35 QMQ.31.4×D

ММК 60-35 V1.31-1,1×30(R)

- Электродвигатель
- E – однофазный, D – трехфазный
- Число полюсов электродвигателя
- Частотное регулирование
- N – не требуется
- R – необходимо внешнее
- Число оборотов двигателя в минуту
- Мощность двигателя, кВт
- Диаметр рабочего колеса, мм
- Тип вентиляторной секции
- Типоразмер секции, см
- Тип установки

Применение

Вентиляторы ММК-V1/V2/QMQ предназначены для перемещения воздуха и других невзрывоопасных газовых смесей в системах вентиляции и кондиционирования воздуха.

Конструкция и материалы

Вентиляторы ММК-V1 и ММК-V2 комплектуются высокоэффективным «свободным» рабочим колесом с назад загнутыми лопатками, установленным на валу электродвигателя. Температура перемещаемого воздуха для вентиляторов ММК-V1 и ММК-V2 от -40°C до $+40^{\circ}\text{C}$. Вентилятор имеет высокую эксплуатационную надежность и минимальное электропотребление. Возможно получение любых характеристик при помощи частотного преобразователя. Изготавливаются в 8ми типоразмерах. Вентилятор ММК-QMQ в шумоизолированном корпусе комплектуется рабочим колесом с вперед загнутыми лопатками и двигателем с внешним ротором, не требующим дополнительного обслуживания. Статически и динамически сбалансированные рабочие колеса и применяемые электродвигатели позволяют достичь более 40 000 часов рабочего ресурса. Конструктивно двигатель расположен в потоке перемещаемого воздуха, что способствует эффективному отводу тепла. Температура перемещаемого воздуха для вентиляторов ММК-QMQ от -40°C до $+65^{\circ}\text{C}$. Изготавливаются в 7ми типоразмерах.

Защита электродвигателя

Защита двигателей вентиляторов ММК-V1 и ММК-V2 осуществляется применением токоограничивающих

автоматов, включенных в систему автоматики. Для вентиляторов с двигателем 4 кВт и выше при отсутствии частотного регулятора применяется устройство двухступенчатого пуска. Электродвигатели вентиляторов ММК-QMQ стандартно оснащены термоконтактами, расположенными внутри обмотки. Выведенные клеммы цепи позволяют подключить внешние защищающие устройства, что обеспечивает наиболее надежную и точную защиту при перегреве, в случае перегрузки, обрыва фазы, высокой температуры воздуха и т. п.

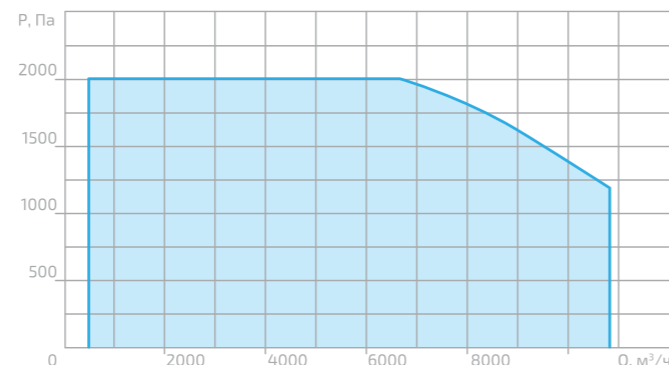
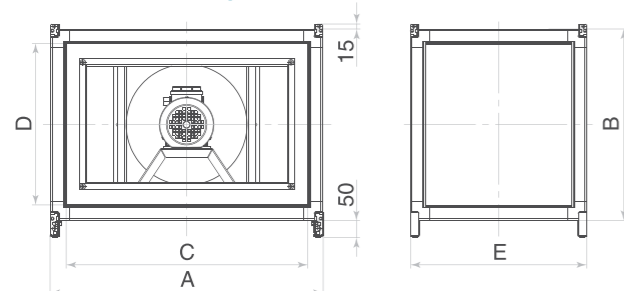
Управление производительностью

Производительность вентиляторов регулируется изменением числа оборотов электродвигателя. Для однофазных электродвигателей вентиляторов ММК-QMQ рекомендуется использовать трансформаторные пятиступенчатые регуляторы оборотов. Для вентиляторов ММК-V1 и ММК-V2 и трехфазных вентиляторов ММК-QMQ рекомендуется использовать частотные преобразователи, влияющие на величину частоты и напряжения.

Монтаж

Вентиляторы ММК-V1 и ММК-V2 устанавливаются как в напольном, так и в подвесном исполнении путём трансформации ножек в кронштейны для подвеса. Для предотвращения передачи вибраций от вентилятора к воздуховоду необходимо использовать до и после вентилятора гибкие вставки.

Секции вентиляторов ММК-V1/ММК-V2

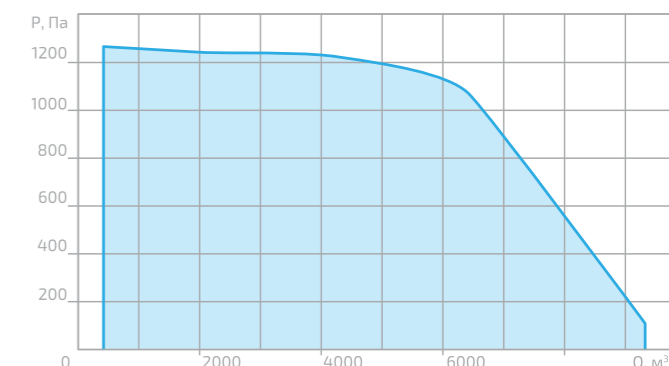
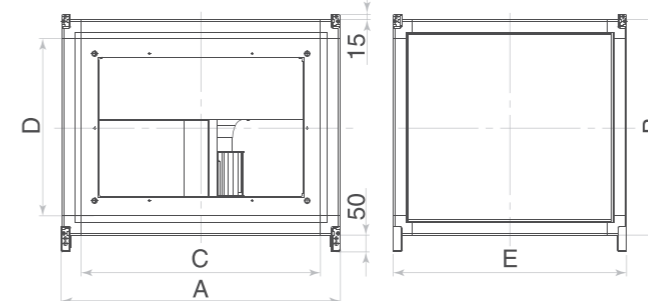


Технические характеристики вентиляторов ММК-V1 и ММК-V2

Типоразмер	Диаметр рабочего колеса, см	Мощность двигателя, кВт	Двигатель	Частота вращения, об./мин	Рабочий ток, А	А, мм	В, мм	С, мм	Д, мм	Е, мм	Масса, кг
50-25	22	0,37	63 A2	2730	1,66/0,96	710	470	635	395	510	37
50-25	25	0,55	63 B2	2730	2,47/1,43	710	470	635	395	510	33
50-30	25	0,55	63 B2	2730	2,47/1,43	710	520	635	445	510	40
50-30	28	1,10	71 B2	2800	4,40/2,52	710	520	635	445	710	46
50-30	31	1,10	71 B2	2800	4,40/2,52	710	520	635	445	710	46
60-30	28	1,10	71 B2	2800	4,40/2,52	810	520	735	445	710	48
60-30	31	1,10	71 B2	2800	4,40/2,52	810	520	735	445	710	48
60-35	31	1,10	71 B2	2800	4,40/2,52	810	570	735	495	610	50
60-35	31	1,50	80 A2	2880	5,60/3,30	810	570	735	495	610	54
60-35	35	2,20	80 B2	2860	8,00/4,60	810	570	735	495	710	58
70-40	31	1,10	71 B2	2800	4,40/2,52	910	620	835	545	610	56
70-40	31	2,20	80 B2	2860	8,00/4,60	910	620	835	545	710	60
70-40	35	2,20	80 B2	2860	8,00/4,60	910	620	835	545	710	62
80-50	35	2,20	80 B2	2860	8,00/4,60	1010	720	935	645	710	68
80-50	35	3,00	90 L2	2860	10,5/6,0	1010	720	935	645	710	70
80-50*	40	4,00	100 S2	2850	8,00/4,60	1010	720	935	645	840	85
90-50	35	3,00	90 L2	2860	10,5/6,0	1125	740	1050	645	710	76
90-50*	40	4,00	100 S2	2850	8,00/4,60	1125	740	1050	645	840	95
90-50	45	3,00	100 S4	1410	11,6/6,7	1125	740	1050	645	840	93
100-50*	40	4,00	100 S2	2850	8,00/4,60	1225	740	1150	665	840	86
100-50	45	3,00	100 S4	1410	11,6/6,7	1225	740	1150	665	840	97
100-50*	45	4,00	100 L4	1410	8,50/4,90	1225	740	1150	665	840	105
100-50*	45	5,50	112 M4	1430	11,0/6,5	1225	740	1150	665	840	115

Напряжение для моделей помеченных * — 3~380/3~660 В, для всех остальных моделей 3~220/3~380 В

Секции вентиляторов QMQ



Технические характеристики вентиляторов ММК-QMQ

Типоразмер	Макс. расход воздуха, м³/ч	Макс. Полное давление, Па	Мощность двигателя, кВт	Частота вращения, об./мин	Рабочий ток, А	А, мм	В, мм	С, мм	Д, мм	Е, мм	Масса, кг
50-25/22.4E	1640	316,8	0,48	1418	2,30	710	470	635	395	615	40
50-25/22.4D	1930	314,5	0,52	1428	0,95/1,65	710	470	635	395	615	40
50-25/22.6D	1380	139,3	0,23	954	0,46/0,80	710	470	635	395	615	39
50-25/25.4E (M)	2302	375,7	0,82	1390	3,70	710	470	635	395	650	46
50-25/25.4D (M)	2570	391,1	0,94	1461	2,20/3,80	710	470	635	395	650	46
50-25/25.6D (M)	1811	179,2	0,36	930	0,92/1,60	710	470	635	395	650	43
50-30/25.4E	2302	375,7	0,82	1390	3,70	710	520	635	445	650	47
50-30/25.4D	2570	391,1	0,94	1461	2,20/3,80	710	520	635	445	650	47
50-30/25.6D	1811	179,2	0,36	930	0,92/1,60	710	520	635	445	650	44
50-30/28.4E (M)	2489	488,8	1,15	1370	5,10	710	520	635	445	730	55

Секции вентиляторов ММК-V1/ММК-V2/QMQ

Технические характеристики вентиляторов ММК-QMQ/v1/v2

Типоразмер	Макс. расход воздуха, м³/ч	Макс. Полное давление, Па	Мощность двигателя, кВт	Частота вращения, об./мин	Рабочий ток, А	А, мм	В, мм	С, мм	Д, мм	Е, мм	Масса, кг
50-30/28.4D (M)	3562	494,7	1,74	1415	2,60/4,50	710	520	635	445	730	55
50-30/28.6D (M)	2575	224,9	0,58	955	1,30/2,25	710	520	635	445	730	51
60-30/28.4E	2489	488,8	1,15	1370	5,10	810	520	735	445	730	58
60-30/28.4D	3562	494,7	1,74	1415	2,60/4,50	810	520	735	445	730	58
60-30/28.6D	2575	224,9	0,58	955	1,3/2,25	810	520	735	445	730	54
60-30/31.4D (M)	4510	631,6	2,48	1415	4,9/8,5	810	520	735	445	840	69
60-30/31.6D (M)	3680	270,9	1,85	930	1,8/3,1	810	520	735	445	840	63
60-35/31.4D	4510	631,6	2,48	1415	4,9/8,5	810	570	735	495	840	70
60-35/31.6D	3680	270,9	1,85	930	1,8/3,1	810	570	735	495	840	64
60-35/35.4D (M)	5787	776,7	3,35	1422	6/10,5	810	570	735	495	865	86
60-35/35.6D (M)	4040	380,1	1,10	925	2/3,5	810	570	735	495	865	71
70-40/35.4D	5787	776,7	3,35	1422	6/10,5	910	620	835	545	865	90

Моноблочная приточная установка ММК-В



ММК-В 60-35 А.2.31-1,1x30(Р)

- Частотное регулирование
 - N – не требуется
 - R – необходимо внешнее
- Число оборотов двигателя в минуту
- Мощность двигателя, кВт
- Диаметр рабочего колеса, мм
- Рядность нагревателя
 - 2 – двухрядный
 - 3 – трехрядный
- Секция моноблока (фильтр+нагрев+вентилятор)
- Типоразмер секции, см
- Тип установки

Применение

Моноблочные приточные установки ММК-В предназначены для очистки, нагрева и перемещения приточного воздуха и других невзрывоопасных газовых смесей в системах вентиляции и кондиционирования воздуха.

Конструкция и материалы

Моноблочные приточные установки конструктивно состоят из следующих функциональных секций: фильтр EU3, водяной нагреватель, вентилятор. Установки MARSHALL ММК-В производятся в восьми типоразмерах. Конструкция секции позволяет осуществлять нагнетание воздуха не только по оси (прямо), но и по вертикали (вверх) посредством перестановки торцевой и верхней панелей. В приточных установках MARSHALL ММК-В используется «свободное» рабочее колесо с назад загнутыми лопатками производства Ziehl-Abegg AG Germany. Использование данного рабочего колеса обеспечивает высокое качество и надёжность работы приточных установок MARSHALL. Для нагрева воздуха используются двухрядные и трёхрядные водяные нагреватели ММК-QHSW. Секция фильтрации, предназначенная для очистки воздуха, а также для защиты теплообменника от загрязнения, отдельно комплектуется фильтрующей вставкой класса очистки EU3. Сервисные панели, оснащённые ручками, позволяют производить замену фильтрующей вставки с любой стороны установки.

Защита элементов

Система защита двигателей вентиляторов, входящих в состав моноблока, осуществляется применением токоограничивающих автоматов, включенных в систему автоматики. Для вентиляторов с двигателем 4 кВт и выше при отсутствии частотного регулятора применяется устройство двухступенчатого пуска. Для защиты теплообменника от размораживания используется следующее оборудование:

- капиллярный термостат КР Б1 для защиты от обмерзания по воздуху;
- накладной датчик температуры обратного теплоносителя для защиты от обмерзания по воде;
- блок управления типа CCV-W.

Управление производительностью

Производительность вентиляторов регулируется изменением числа оборотов электродвигателя. Для этого используются частотные преобразователи.

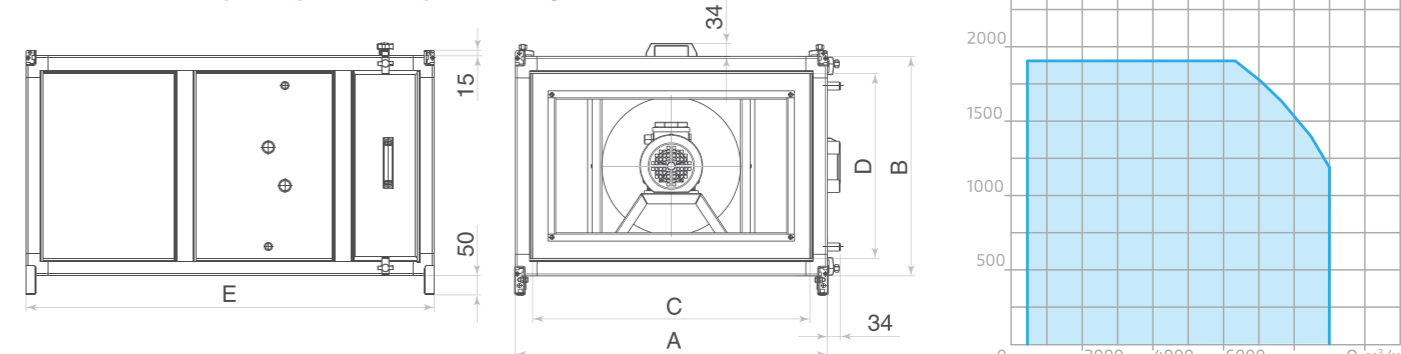
Монтаж

Моноблочные приточные установки ММК-В устанавливаются как в напольном, так и в подвесном исполнении. Для предотвращения передачи вибраций от приточной установки к воздуховоду необходимо устанавливать гибкие вставки со стороны забора воздуха и на стороне нагнетания.

Технические характеристики вентиляторов ММК-QMQ/v1/v2

Типоразмер	Макс. расход воздуха, м³/ч	Макс. Полное давление, Па	Мощность двигателя, кВт	Частота вращения, об./мин	Рабочий ток, А	А, мм	В, мм	С, мм	Д, мм	Е, мм	Масса, кг
70-40/35.6D	4040	380,1	1,10	925	2/3,5	910	620	835	545	865	75
70-40/35.8D	3672	213,4	0,65	670	1,4/2,3	910	620	835	545	865	75
80-50/40.4D	6822	1020	4,98	1415	8,1	1010	720	935	645	975	111
80-50/40.6D	7360	501,2	2,81	945	5,1/8,8	1010	720	935	645	975	105
80-50/40.8D	4700	306,2	1,24	701	2,29/4	1010	720	935	645	975	90
80-50/45.4D (M)	6558	1544,3	4,90	1265	8,3	1010	720	935	645	1100	127
80-50/45.6D (M)	9213	671,2	3,75	930	6,8/11,8	1010	720	935	645	1100	125
90-50/45.4D	6558	1544,3	4,90	1265	8,3	1125	740	1050	645	1100	130
90-50/45.6D	9213	671,2	3,75	930	6,8/11,8	1125	740	1050	645	1100	123
90-50/45.8D	7815	383,2	1,85	690	3,8/6,6	1125	740	1050	645	1100	123

Технические характеристики приточной установки ММК-В



Типоразмер	Диаметр рабочего колеса, см	Мощность двигателя, кВт	Двигатель	Частота вращения, об./мин	Рабочий ток, А	А, мм	В, мм	С, мм	Д, мм	Е, мм	Масса, кг (А.2/А.3)
50-25	22	0,37	63 A2	2730	1,66/0,96	710	470	635	395	960	126/127
50-25	25	0,55	63 B2	2730	2,47/1,43	710	470	635	395	960	122/123
50-30	25	0,55	63 B2	2730	2,47/1,43	710	520	635	445	960	130,5/132
50-30	28	1,10	71 B2	2800	4,40/2,52	710	520	635	445	1060	134,5/136,5
50-30	31	1,10	71 B2	2800	4,40/2,52	710	520	635	445	1060	134,5/136,5
60-30	28	1,10	71 B2	2800	4,40/2,52	810	520	735	445	1060	138/140
60-30	31	1,10	71 B2	2800	4,40/2,52	810	520	735	445	1060	138/140
60-35	31	1,10	71 B2	2800	4,40/2,52	810	570	735	495	1060	145/147
60-35	31	1,50	80 A2	2880	5,60/3,30	810	570	735	495	1140	147/149
60-35	35	2,20	80 B2	2860	8,00/4,60	810	570	735	495	1140	152/154
70-40	31	1,10	71 B2	2800	4,40/2,52	910	620	835	545	1060	150/153
70-40	31	2,20	80 B2	2860	8,00/4,60	910	620	835	545	1140	165/168
70-40	35	2,20	80 B2	2860	8,00/4,60	910	620	835	545	1140	165/168
80-50	35	2,20	80 B2	2860	8,00/4,60	1010	720	935	645	1140	174/178
80-50	35	3,00	90 L2	2860	10,5/6,0	1010	720	935	645	1140	180/184
80-50*	40	4,00	100 S2	2850	8,00/4,60	1010	720	935	645	1260	194/198
90-50	35	3,00	90 L2	2860	10,5/6,0	1125	740	1050	645	1140	189,5/193
90-50*	40	4,00	100 S2	2850	8,00/4,60	1125	740	1050	645	1260	194/197,5
90-50	45	3,00	100 S4	1410	11,6/6,7	1125	740	1050	645	1260	212/215,5
100-50*	40	4,00	100 S2	2850	8,00/4,60	1225	740	1150	665	1260	215/219
100-50	45	3,00	100 S4	1410	11,6/6,7	1225	740	1150	665	1260	215/219
100-50*	45	4,00	100 L4	1410	8,50/4,90	1225	740	1150	665	1320	212/225,5
100-50*	45	5,50	112 M4	1430	11,0/6,5	1225	740	1150	665	1320	231/235,5

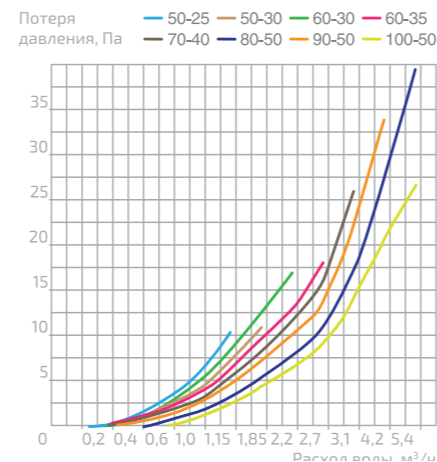
Напряжение для моделей помеченных * — 3~380/3~660, для всех остальных моделей 3~220/3~380 В

Моноблочная приточная установка ММК-В

Технические характеристики двухрядного нагревателя QHSW/2

Типоразмер	Расход воздуха, м³/ч	Расход воды, м³/ч	Гидравлическое сопротивление, кПа	Теплопроизводительность, кВт
QHSW/2 50-25	1600	0,93	2,89	26,0
QHSW/2 50-30	1900	1,11	2,99	31
QHSW/2 60-30	2300	1,34	4,88	37,6
QHSW/2 60-35	2700	1,57	5,73	44
QHSW/2 70-40	3600	2,09	7,62	58,8
QHSW/2 80-50	5100	2,97	11,96	83
QHSW/2 90-50	5700	3,32	16,81	92,6
QHSW/2 100-50	6300	3,66	10,06	102,5

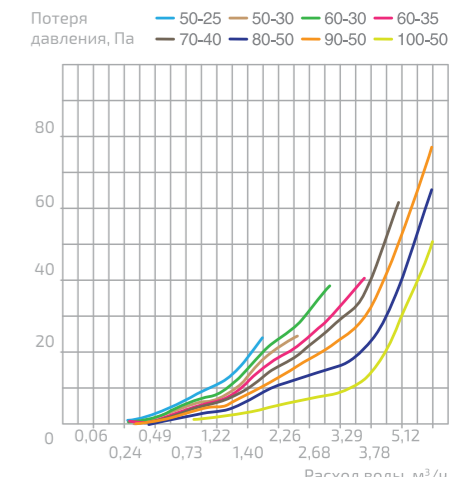
Температура наружного воздуха: -30°C, температура воздуха на выходе из нагревателя: +18°C, температурный перепад воды: 95/70°C



Технические характеристики трехрядного нагревателя QHSW/3

Типоразмер	Расход воздуха, м³/ч	Расход воды, м³/ч	Гидравлическое сопротивление, кПа	Теплопроизводительность, кВт
QHSW/3 50-25	1600	1,12	7,00	31,5
QHSW/3 50-30	1900	1,34	6,15	37,5
QHSW/3 60-30	2300	1,62	11,40	45,8
QHSW/3 60-35	2700	1,90	13,13	53,5
QHSW/3 70-40	3600	2,53	17,61	70,8
QHSW/3 80-50	5100	3,58	29,11	100,5
QHSW/3 90-50	5700	4,01	23,81	112
QHSW/3 100-50	6300	4,43	19,63	124

Температура наружного воздуха: -40°C, температура воздуха на выходе из нагревателя: +18°C, температурный перепад воды: 95/70°C



Секции водяного нагрева ММК-QHSW



ММК 60-35 QHSW/3

- Рядность нагревателя
2 – двухрядный
3 – трехрядный
- Тип секции водяного нагревателя
- Типоразмер секции, см
- Тип установки

Применение

Секции водяного нагрева ММК-QHSW предназначены для подогрева воздуха и других невзрывоопасных газовых смесей в системах вентиляции и кондиционирования воздуха.

Конструкция и материалы

Секции водяного нагрева ММК-QHSW предназначены для эксплуатации при максимальном рабочем давлении 1,5 МПа и максимальной рабочей температуре теплоносителя 170°C. В качестве теплоносителя рекомендуется использовать воду и незамерзающие смеси. Поверхность теплообмена изготовлена из алюминиевых ламелей толщиной 0,2 мм с шагом 2,5 мм и проходящих через них в шахматном порядке медных трубок диаметром 9,52 мм. Подводящие и отводящие патрубки изготовлены из стали, имеют резьбовые соединения, выведены за боковую панель и имеют диаметр G1, так же есть патрубки для обезвоздушивания теплообменника и слива воды. Все теплообменники испытываются на герметичность водой под давлением 20 атм. в течение 10 минут.

Защита от обмерзания

Для защиты теплообменника от размораживания используется следующее оборудование:

- капиллярный термостат КР 61 для защиты от обмерзания по воздуху;

- накладной датчик температуры обратного теплоносителя для защиты от обмерзания;
- блок управления CCV-W

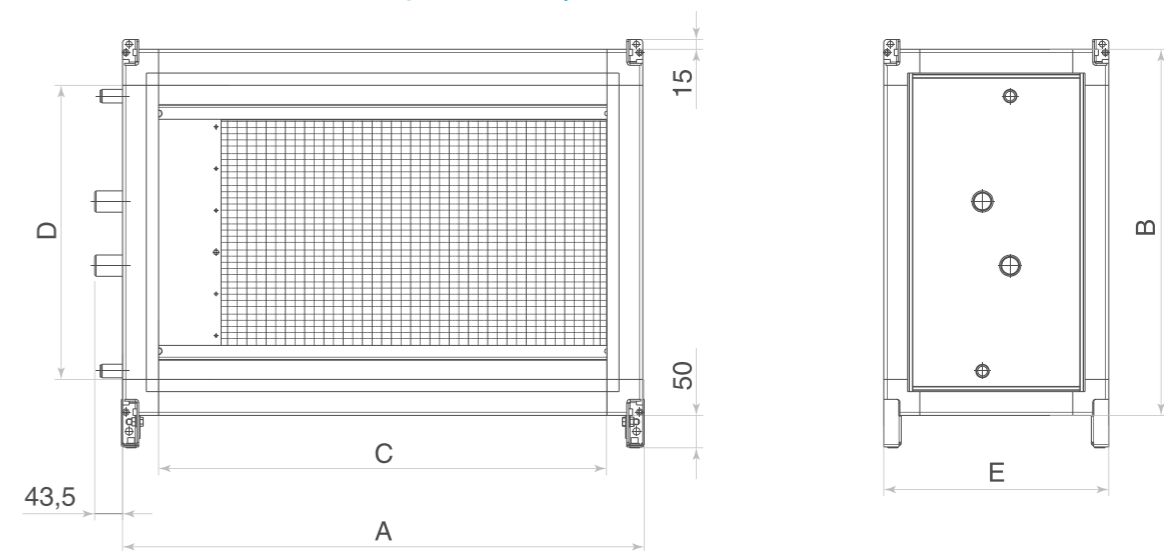
Управление теплопроизводительностью

Теплопроизводительность секций водяного нагрева ММК-QHSW регулируется автоматически с помощью блока управления и смесительного узла RAN или RANP. Применение в качестве обвязки смесительного узла позволяет достичь плавного регулирования производительности и точно поддерживать заданную температуру приточного воздуха.

Монтаж

Секции водяного нагрева ММК-QHSW устанавливаются как в напольном, так и в подвесном исполнении. Для предотвращения загрязнения теплообменника необходимо установить перед секцией воздушный фильтр. Нагреватели следует подключать по принципу противотока, так как при использовании прямоточной схемы подвода теплоносителя мощность нагревателя снижается. При установке секции водяного нагрева перед вентилятором необходимо регулировать ее мощность таким образом, чтобы не превысить максимально допустимую температуру воздуха, перемещаемого вентилятором.

Размеры и масса секций водяного нагрева ММК-QHSW

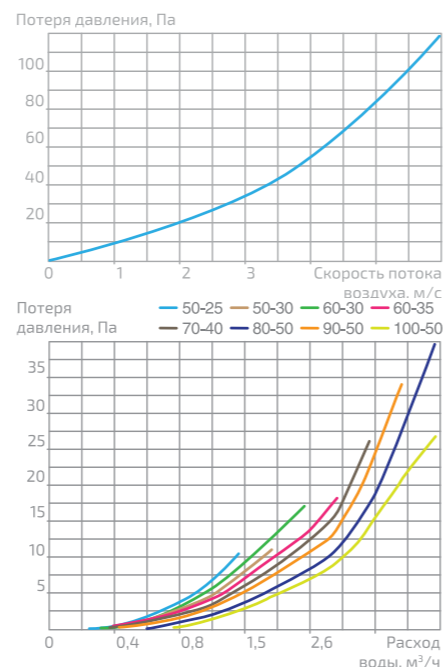


Типоразмер	Рядность	A, мм	B, мм	C, мм	D, мм	E, мм	Масса, кг	Заправочный объем, л
50-25	двухрядный	710	470	635	395	350	25	1,0
50-25	трехрядный	710	470	635	395	350	28	1,4
50-30	двухрядный	710	520	635	445	350	27	1,3
50-30	трехрядный	710	520	635	445	350	30	1,8
60-30	двухрядный	810	520	735	445	350	28	1,5
60-30	трехрядный	810	520	735	445	350	31	2,0
60-35	двухрядный	810	570	735	495	350	30	1,7
60-35	трехрядный	810	570	735	495	350	34	2,3
70-40	двухрядный	910	620	835	545	350	34	2,2
70-40	трехрядный	910	620	835	545	350	38	3,0
80-50	двухрядный	1010	720	935	645	350	42	3,2
80-50	трехрядный	1010	720	935	645	350	46	4,4
90-50	двухрядный	1125	740	1050	645	350	45	3,5
90-50	трехрядный	1125	740	1050	645	350	50	4,8
100-50	двухрядный	1225	740	1150	665	350	48	3,8
100-50	трехрядный	1225	740	1150	665	350	53	5,3

Секции водяного нагрева ММК-QHSW

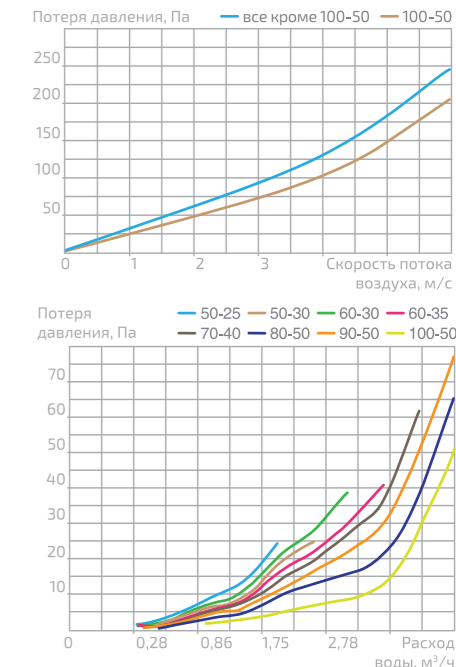
Технические характеристики двухрядного исполнения

Типоразмер	Расход воздуха, м³/ч	Расход воды, м³/ч	Гидравлическое сопротивление, кПа	Теплопроизводительность, кВт
50-25	600	0,35	0,82	9,7
	1600	0,93	2,89	26
50-30	800	0,47	0,79	13
	1900	1,11	2,99	31
60-30	1000	0,58	1,29	16,2
	2300	1,34	4,88	37,6
60-35	1200	0,7	1,68	19,5
	2700	1,57	5,73	44
70-40	2000	1,16	3,27	32,5
	3600	2,09	7,62	58,8
80-50	2500	1,45	3,18	40,6
	5100	2,97	11,96	83
90-50	2800	1,63	4	45,5
	5700	3,32	16,81	92,6
100-50	3200	1,86	2,79	52
	6300	3,66	10,06	102,5



Технические характеристики трехрядного исполнения

Типоразмер	Расход воздуха, м³/ч	Расход воды, м³/ч	Гидравлическое сопротивление, кПа	Теплопроизводительность, кВт
50-25	600	0,42	2,13	11,8
	1600	1,12	7	31,5
50-30	800	0,56	2,24	15,7
	1900	1,34	6,15	37,5
60-30	1000	0,7	2,95	19,6
	2300	1,62	11,4	45,8
60-35	1200	0,84	3,81	23,6
	2700	1,9	13,13	53,5
70-40	2000	1,41	7,39	39,3
	3600	2,53	17,61	70,8
80-50	2500	1,76	10,73	49,1
	5100	3,58	29,11	100,5
90-50	2800	1,97	4,35	55
	5700	4,01	23,81	112
100-50	3200	2,25	3,9	62,8
	6300	4,43	19,63	123,7



Секции электрического нагрева ММК-QHEL



ММК 60-35 QHEL/30

- Мощность тэнов, кВт
- Тип секции электрического нагревателя
- Типоразмер секции, см
- Тип установки

Назначение

Секции электрического нагрева предназначены для подогрева воздуха и других невзрывоопасных газовых смесей в системах вентиляции и кондиционирования воздуха.

Конструкция и материалы

Секции электрического нагрева воздуха ММК-QHEL производятся в восьми типоразмерах. В каждом типоразмере представлены нагреватели различной мощности (от 7,5 кВт до 60 кВт), что увеличивает функциональные возможности оборудования. Нагревательные тены трубчатого типа изготавливаются из нержавеющей стали и укреплены алюминиевыми распорками для предотвращения вибраций. Все секции электрического нагрева воздуха конструктивно имеют две равные по мощности ступени (кроме нагревателя на 22,5 кВт, имеющего ступени 7,5 кВт и 15 кВт) для более точного поддержания температуры приточного воздуха и снижения нагрузки на электрическую сеть. Класс изоляции корпуса IP 40. Рабочий диапазон температуры воздуха от -40°C до +40°C.

Защита от перегрева

Секции электрического нагрева воздуха ММК-QHEL стандартно оснащены двумя встроенными термостата-

ми защиты от перегрева воздуха и перегрева корпуса, срабатывающими при температуре 80°C, а также цепью термоконтактов, которая размыкается в случае перегрева. Скорость потока воздуха через нагреватель должна быть не менее 1 м/с.

Управление теплопроизводительностью

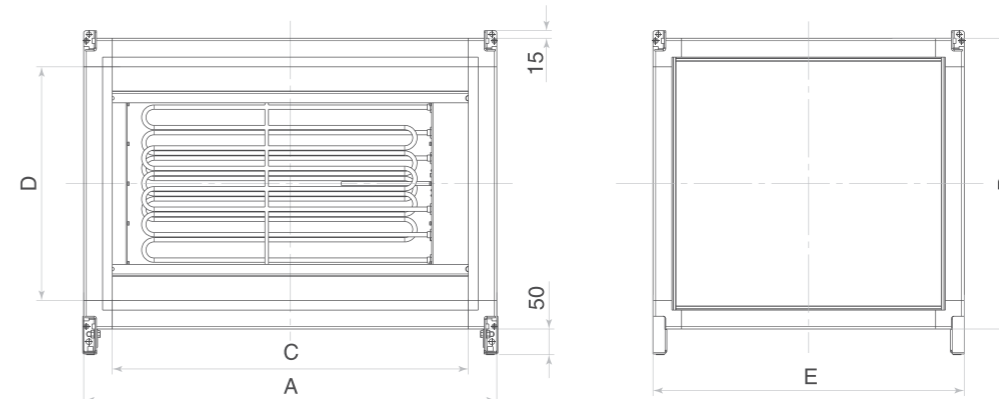
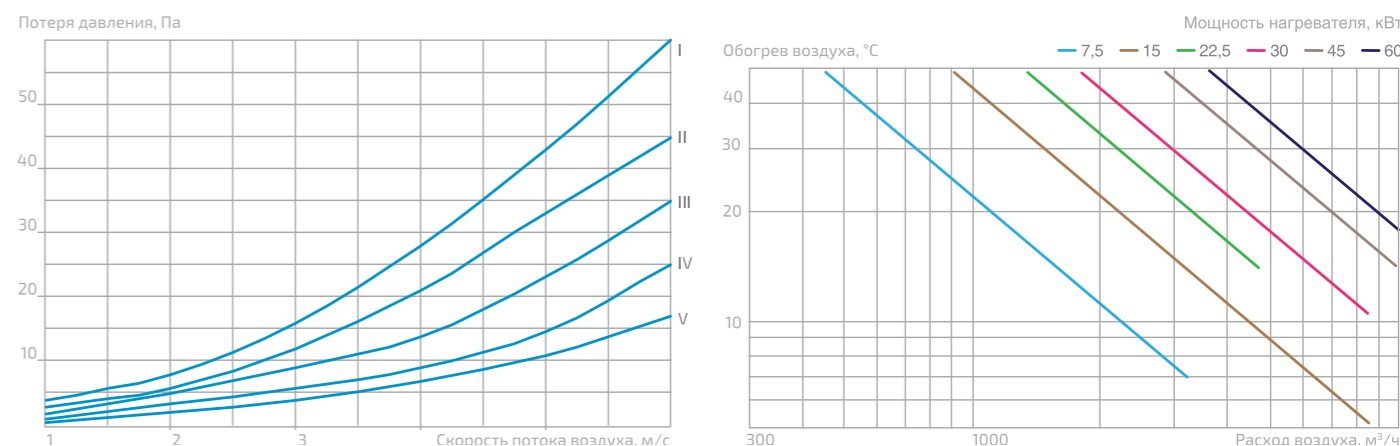
Регулировка теплопроизводительности секций электрического нагрева ММК-QHEL происходит автоматически с помощью блоков управления ССV-Е. Последовательное включение ступеней нагрева позволяет достичь плавного регулирования производительности и точного контроля заданной температуры приточного воздуха.

Монтаж

Секции электрического нагрева воздуха ММК-QHEL устанавливаются как в напольном, так и в подвесном исполнении. Для предотвращения загрязнения нагревателя необходимо установить перед секцией воздушный фильтр на расстоянии не менее 1 м. При установке секции электрического нагрева воздуха перед вентилятором необходимо регулировать его мощность таким образом, чтобы не превысить максимально допустимую температуру воздуха, перемещаемого вентилятором.

Технические характеристики Секции электрического нагрева ММК-QHEL

Мощность, кВт	Типоразмер секции ММК-QHEL							
	50-25	50-30	60-30	60-35	70-40	80-50	90-50	100-50
7,5	—	—	—	—	—	—	—	—
15	50-25	50-30	60-30	60-35	70-40	80-50	—	—
22,5	50-25	50-30	60-30	60-35	—	—	—	—
30	—	—	60-30	60-35	70-40	80-50	90-50	—
45	—	—	—	—	70-40	80-50	90-50	100-50
60	—	—	—	—	70-40	80-50	90-50	100-50



Секции электрического нагрева ММК-QHEL

Технические характеристики секций электрического нагрева ММК-QHEL

Типоразмер	А, мм	В, мм	С, мм	D, мм	E, мм	Мощность нагревателя, кВт	Масса, кг	Номер аэродинамической кривой
50-25	710	470	635	395	510	7,5	30	II
					610	15	36	IV
					710	22,5	42	V
50-30	710	520	635	445	510	7,5	30	II
					610	15	28	IV
					710	22,5	43	V
60-30	810	520	735	445	610	15	42	III
					710	22,5	48	IV
					840	30	54	V
60-35	810	570	735	495	610	15	43	II
					710	22,5	50	III
					840	30	56	IV
70-40	910	620	835	545	610	15	48	I
					610	30	48	II
					840	45	63	II
					840	60	63	III
80-50	1010	720	935	645	610	15	54	I
					610	30	54	I
					840	45	71	I
					840	60	71	I
90-50	1125	740	1050	645	610	30	59	I
					840	45	77	II
					840	60	77	II
100-50	1225	740	1150	665	840	45	81	II
					840	60	81	II

Технические характеристики секций электрического нагрева ММК-QHEL

Типоразмер	Мощность, кВт	Ток, А	Напряжение, В	Количество тэнов		Силовой кабель	Кабель цепи защиты
				2,5 кВт	5,0 кВт		
50-25	7,5	11,3	3~380	3	—	1×ВВГ 4×2,5	МКШ 2×0,75
	15	22,6	3~380	6	—	2×ВВГ 4×2,5	МКШ 2×0,75
	22,5	33,9	3~380	9	—	2×ВВГ 4×2,5	МКШ 2×0,75
50-30	7,5	11,3	3~380	3	—	1×ВВГ 4×2,5	МКШ 2×0,75
	15	22,6	3~380	6	—	2×ВВГ 4×2,5	МКШ 2×0,75
	22,5	33,9	3~380	9	—	2×ВВГ 4×2,5	МКШ 2×0,75
60-30	15	22,6	3~380	6	—	2×ВВГ 4×2,5	МКШ 2×0,75
	22,5	33,9	3~380	9	—	2×ВВГ 4×2,5	МКШ 2×0,75
	30	45,1	3~380	12	—	2×ВВГ 4×6,0	МКШ 2×0,75
60-35	15	22,6	3~380	6	—	2×ВВГ 4×2,5	МКШ 2×0,75
	22,5	33,9	3~380	9	—	2×ВВГ 4×2,5	МКШ 2×0,75
	30	45,1	3~380	12	—	2×ВВГ 4×6,0	МКШ 2×0,75
70-40	15	22,6	3~380	6	—	2×ВВГ 4×2,5	МКШ 2×0,75
	30	45,1	3~380	—	6	2×ВВГ 4×6,0	МКШ 2×0,75
	45	67,6	3~380	6	6	2×ВВГ 4×10	МКШ 2×0,75
	60	90,1	3~380	—	12	2×ВВГ 4×10	МКШ 2×0,75
	15	22,6	3~380	6	—	2×ВВГ 4×2,5	МКШ 2×0,75
80-50	30	45,1	3~380	—	6	2×ВВГ 4×6,0	МКШ 2×0,75
	45	67,6	3~380	6	6	2×ВВГ 4×10	МКШ 2×0,75
	60	90,1	3~380	—	12	2×ВВГ 4×10	МКШ 2×0,75
	30	45,1	3~380	—	6	2×ВВГ 4×6,0	МКШ 2×0,75
	45	67,6	3~380	6	6	2×ВВГ 4×10	МКШ 2×0,75
90-50	60	90,1	3~380	—	12	2×ВВГ 4×10	МКШ 2×0,75
	45	67,6	3~380	6	6	2×ВВГ 4×10	МКШ 2×0,75
	60	90,1	3~380	—	12	2×ВВГ 4×10	МКШ 2×0,75
100-50	45	67,6	3~380	6	6	2×ВВГ 4×10	МКШ 2×0,75
	60	90,1	3~380	—	12	2×ВВГ 4×10	МКШ 2×0,75

Секции водяного/фреонового охлаждения ММК-QWCL/QFE



ММК 60-35 QWCL

- Тип установки
- Типоразмер секции, см
- Тип секции
 - QWCL – водяной охладитель
 - QFE – фреоновый охладитель

Применение

Секции водяного/фреонового охлаждения ММК-QWCL/QFE предназначены для охлаждения воздуха и других невзрывоопасных газовых смесей в системах вентиляции и кондиционирования воздуха.

Конструкция и материалы

Секции водяного/фреонового охлаждения ММК-QWCL/QFE производятся в восьми типоразмерах. Поверхность теплообменника изготовлена из алюминевых пластин толщиной 0,2 мм и шагом 2,5 мм, и проходящих через них в шахматном порядке медных трубок диаметром 9,52 мм. Подводящие



и отводящие патрубки изготовлены из стали, имеют резьбовые соединения и выведены за боковую панель, их диаметр G1, так же есть патрубки для обезвоздушивания теплообменника и слива воды. Исполнение теплообменника - трёхрядное. Все секции охлаждения стандартно оснащены профильным пластиковым каплеуловителем и поддоном с патрубком для сбора и слива конденсата. Различают правое или левое исполнение по стороне подвода хладагента. Все фреоновые охладители поставляют в осушенном виде. В качестве хладагента используют фреоны R407C, R410A. Все водяные охладители испытываются на герметичность водой под давлением 20 атм. в течение 10 мин. Водяные охладители предназначены для эксплуатации при максимальном рабочем давлении хладагителя 1,5МПа. В качестве хладагителя рекомендуется использовать воду или незамерзающие смеси.

Управление холодопроизводительностью

Холодопроизводительность секций водяного/фреонового охлаждения ММК-QWCL/QFE регулируется автоматически с помощью блока управления ССV. Плавное регулирование производительности водяного охладителя достигается путем применения в обвязке трёхходового клапана поворотного типа и привода с сигналом управления 0..10 В, что позволяет точно поддерживать заданную температуру приточного воздуха.

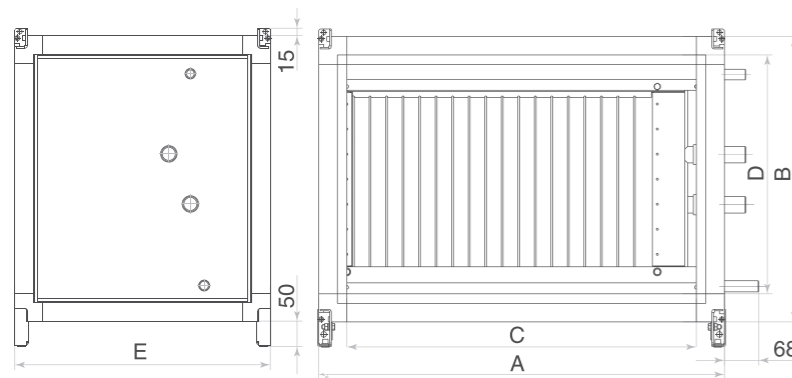
Монтаж

Секции водяного/фреонового охлаждения ММК-QWCL/QFE устанавливаются поддоном вниз как в напольном, так и в подвесном исполнении. Для предотвращения загрязнения охладителя необходимо перед секцией установить воздушный фильтр. Охладители следует подключать по принципу противотока, так как при использовании прямоточной схемы подвода хладагента мощность охладителя снижается.

Внимание: при монтаже изменение стороны обслуживания невозможно.

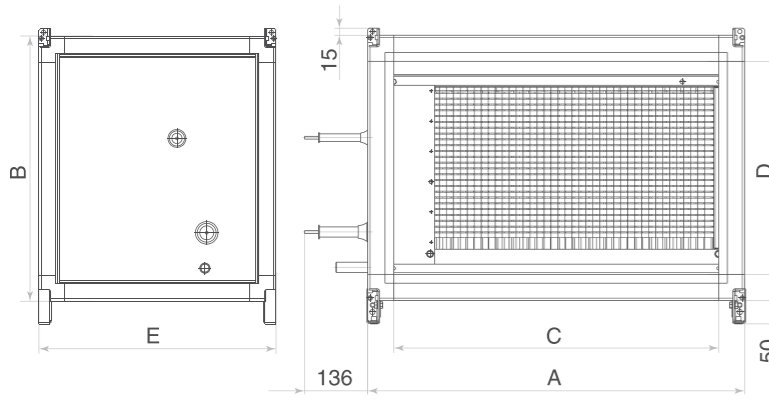
Секции водяного/фреонового охлаждения ММК-QWCL/QFE

Технические характеристики секций водяного охлаждения ММК-QWCL



Типоразмер	A, мм	B, мм	C, мм	D, мм	E, мм	Масса, кг
50-25	710	470	635	395	510	38
50-30	710	520	635	445	510	40
60-30	810	520	735	445	510	44
60-35	810	570	735	495	510	46
70-40	910	620	835	545	510	52
80-50	1010	720	935	645	510	62
90-50	1125	740	1050	645	510	68
100-50	1225	740	1150	665	510	72

Технические характеристики секций фреонового охлаждения ММК-QFE

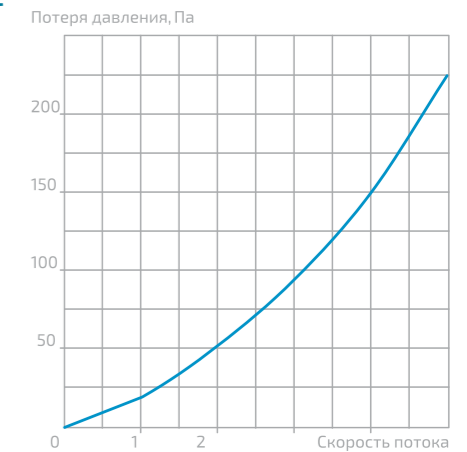


Типоразмер	A, мм	B, мм	C, мм	D, мм	E, мм	Диаметры патрубков, мм		Масса, кг
						жид. линия	газ. линия	
50-25	710	470	635	395	510	12	16	38
50-30	710	520	635	445	510	16	22	40
60-30	810	520	735	445	510	16	22	44
60-35	810	570	735	495	510	16	22	46
70-40	910	620	835	545	510	22	28	52
80-50	1010	720	935	645	510	22	28	62
90-50	1125	740	1050	645	510	28	35	68
100-50	1225	740	1150	665	510	28	35	72

Технические характеристики секций водяного охлаждения ММК-QWCL

Типоразмер	Расход воздуха, м³/ч	Расход воды, м³/ч	Гидравлическое сопротивление, кПа	Хлодопроизводительность, кВт	Температура воздуха на выходе, °С	Заправочный объем, л
50-25	1600	1,29	5,6	6,8	20	1,4
50-30	1900	1,53	5,69	8	20	1,8
60-30	2300	1,86	8,73	9,7	20	2
60-35	2700	2,19	9,58	11,4	20	2,3
70-40	3600	2,91	13,71	15,2	20	3
80-50	5100	4,12	20,79	21,5	20	4,4
90-50	5700	4,6	27,56	24	20	4,8
100-50	6300	5,08	19,09	26,6	20	5,3

Температура наружного воздуха: +30°C, относительная влажность наружного воздуха: 45%, температурный перепад воды: 7/12°C



Технические характеристики секций фреонового охлаждения ММК-QFE

Типоразмер	Расход воздуха, м³/ч	Хлодопроизводительность, кВт	Температура воздуха на выходе, °С	Заправочный объем, л
50-25	1600	9,0	19	1,4
50-30	1900	10,8	19	1,8
60-30	2300	13,0	19	2,0
60-35	2700	15,0	19	2,3
70-40	3600	20,3	19	3,0
80-50	5100	28,8	19	4,4
90-50	5700	32,0	19	4,8
100-50	6300	35,5	19	5,3

Температура наружного воздуха: +30°C, относительная влажность наружного воздуха: 45%, температура кипения фреона: +5°C



Секции фильтров ММК-QFSK/QFSU



MMK 60-35 QFSK

- Тип секции
QFSK – фильтр карманный
QFSU – фильтр карманный укороченный
- Типоразмер секции, см
- Тип установки

Применение фильтров QFSK

Секции фильтров карманных ММК-QFSK предназначены для очистки приточного воздуха от твердых волокнистых частиц в системах вентиляции и кондиционирования воздуха. Служат для защиты теплообменников, вентиляторов и другого вентиляционного оборудования от загрязнения, а также для сведения к минимуму загрязнения стен и потолков около воздухораспределительных устройств. Фильтры грубой очистки класса EU3 часто применяются в качестве первой ступени перед фильтрами тонкой очистки классов EU5-EU9. Фильтры тонкой очистки классов EU5-EU9 используются для предохранения от загрязнения отложениями мелкодисперсной пыли с частицами размером 1 мкм и более.

Применение фильтров QFSU

Укороченные секции фильтров ММК-QFSU предназначены для очистки приточного воздуха от твердых волокнистых частиц в системах вентиляции и кондиционирования воздуха. Служат для защиты теплообменников, вентиляторов и другого вентиляционного оборудования от загрязнения, а также для сведения к минимуму загрязнения стен, потолков около воздухораспределительных устройств. Часто применяются в качестве первой ступени (EU3) очистки перед фильтрами тонкой очистки классов EU5-EU9.

Конструкция и материалы QFSK

Секции фильтров карманных ММК-QFSK предназначены для работы с фильтрующими вставками. В каждом типоразмере доступны фильтрующие вставки следующих классов очистки: грубой — EU3; тонкой — EU5, EU7, EU9. Фильтрующий элемент изготовлен из нетканого полотна из синтетических волокон и закреплён на каркасе. Быстроразъемные сервисные панели, оснащённые ручками,

позволяют производить замену фильтрующей вставки как сверху/снизу, так и слева/справа. Фильтрующая вставка поставляется отдельно. Рабочий диапазон температур проходящего воздуха от -40°C до +70°C.

Конструкция и материалы QFSU

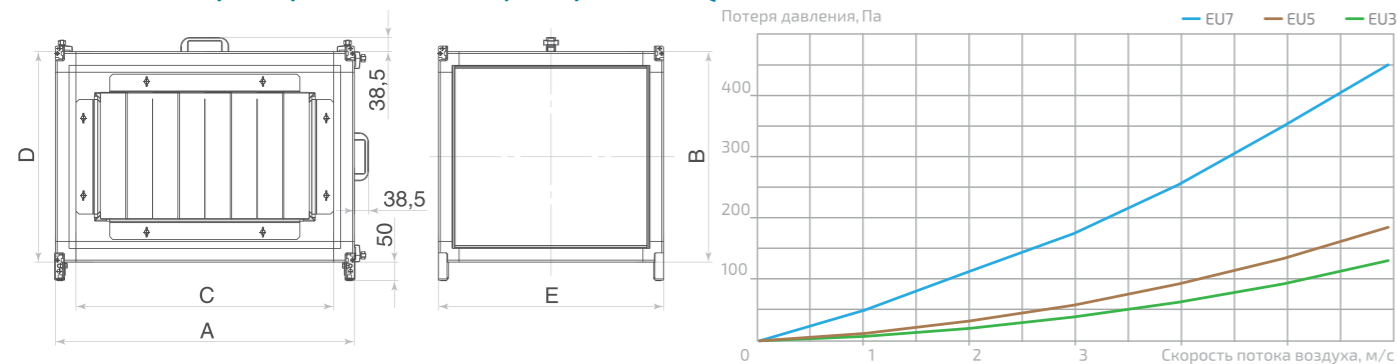
Секции фильтров карманных укороченных ММК-QFSU изготавливаются в восьми типоразмерах и предназначены для работы с фильтрующими вставками. Фильтрующий элемент класса очистки EU3 изготовлен из нетканого полотна из синтетических волокон и закреплён на каркасе. Быстроразъемные сервисные панели, оснащённые ручками, позволяют производить замену фильтрующей вставки как сверху/снизу, так слева/справа. Фильтрующая вставка поставляется отдельно. Рабочий диапазон температур проходящего воздуха от -40°C до +70°C.

Монтаж

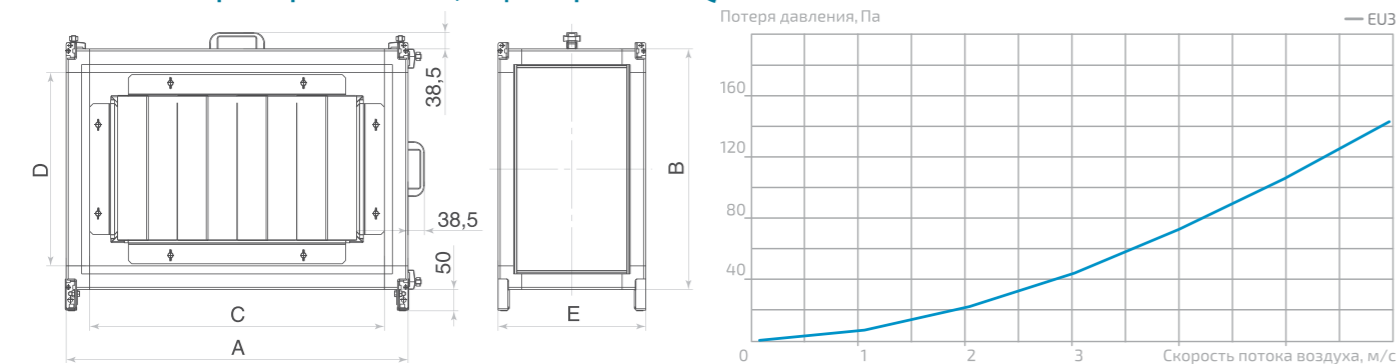
При монтаже необходимо оставлять сервисное пространство для доступа к фильтру.

Секции фильтров ММК-QFSK/QFSU

Технические характеристики секций фильтров ММК-QFSK



Технические характеристики секций фильтров ММК-QFSU

Секции роторного регенератора ММК-QHR
Секции пластинчатого рекуператора ММК-QHEP

ММК 60-35 QHEP

- Тип секции
 - QHR – роторный регенератор
 - QHD – подвесной пластинчатый рекуператор
 - QHEP – напольный пластинчатый рекуператор
- Типоразмер секции, см
- Тип установки

Применение

Секции роторного регенератора ММК-QHR предназначены для утилизации тепловой энергии вытяжного воздуха в системах вентиляции и кондиционирования воздуха.
Секции пластинчатого рекуператора ММК-QHEP предназначены для утилизации тепловой энергии вытяжного воздуха в системах вентиляции и кондиционирования воздуха.

Конструкция и материалы роторного регенератора ММК-QHR

Секции роторного регенератора ММК-QHR производятся в восьми типоразмерах. Поверхность теплообмена представляет собой вращающийся барабан из волнообразных алюминиевых лент, обеспечивающих высокоэффективную теплопередачу. Регенераторы оснащены щеточными уплотнениями для минимизации перетока между приточным и вытяжным воздухом, и поддоном для сбора конденсата. Вращение ротора происходит за счет применения асинхронного электродвигателя с ременной передачей. Рабочий диапазон температур проходящего воздуха от -40°C до $+70^{\circ}\text{C}$.

Технические характеристики секций фильтров ММК-QFSK

Типоразмер	A, мм	B, мм	C, мм	D, мм	E, мм	Масса, кг
50-25	710	470	635	395	610	24
50-30	710	520	635	445	610	25
60-30	810	520	735	445	610	27
60-35	810	570	735	495	610	28
70-40	910	620	835	545	710	41
80-50	1010	720	935	645	840	43
90-50	1125	740	1050	645	840	46
100-50	1225	740	1150	665	840	49

Технические характеристики секций фильтров ММК-QFSU

Типоразмер	A, мм	B, мм	C, мм	D, мм	E, мм	Масса, кг
50-25	710	470	635	395	350	17
50-30	710	520	635	445	350	18
60-30	810	520	735	445	350	20
60-35	810	570	735	495	350	21
70-40	910	620	835	545	350	23
80-50	1010	720	935	645	350	26
90-50	1125	740	1050	645	350	28
100-50	1225	740	1150	665	350	30

Конструкция и материалы пластинчатого рекуператора ММК-QHEP

Секции пластинчатого рекуператора ММК-QHEP производятся в восьми типоразмерах. Секции подвесного пластинчатого рекуператора производятся в пяти типоразмерах. Поверхность теплообмена представляет собой пакет специально спрофилированных алюминиевых пластин толщиной 0,2 мм с шагом от 5 до 9 мм, обеспечивающих высокоэффективную теплопередачу. Все рекуператоры оснащены байпасом для защиты от обмерзания, профильным пластиковым каплеуловителем, и поддоном с патрубком для сбора конденсата с внутренней резьбой G 11/2. Рабочий диапазон температур проходящего воздуха от -40°C до $+70^{\circ}\text{C}$.

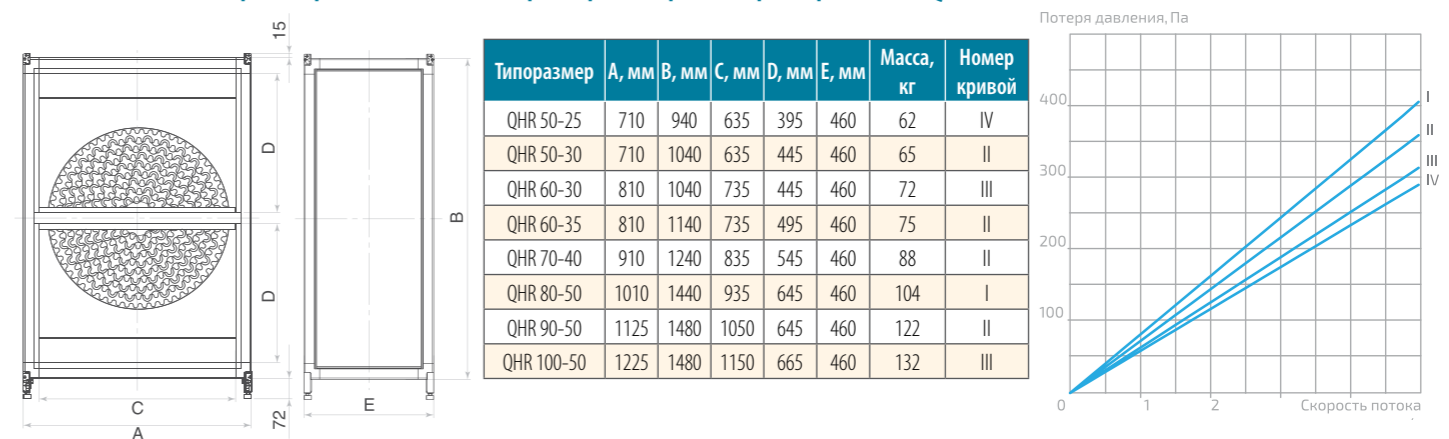
Управление и защита

Для защиты от обмерзания, а также для достижения максимальной производительности секций роторного регенератора ММК-QHR применяется частотный преобразователь. Байпас секций пластинчатого рекуператора ММК-QHEP дополнительно оснащается приводом заслонки.

Монтаж

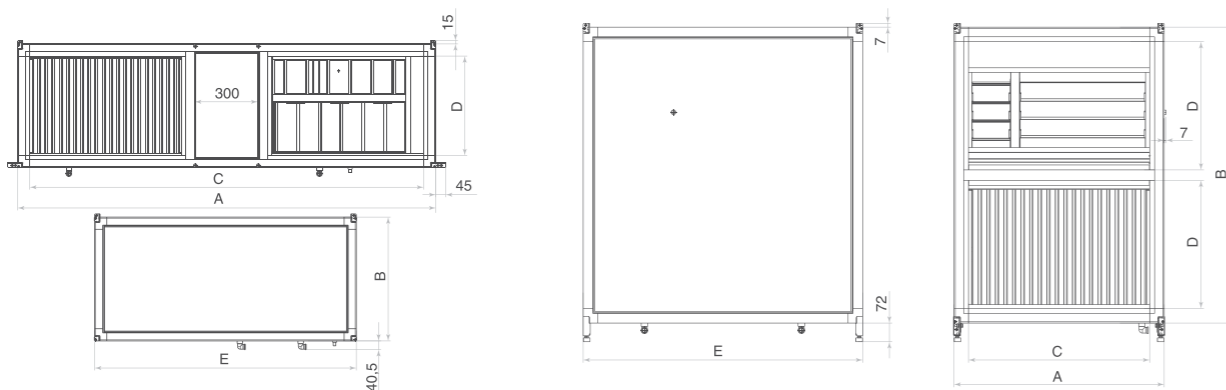
Во избежание загрязнения поверхности теплообмена и, как следствие, снижение КПД необходимо перед входом в рекуператор/регенератор приточного и вытяжного воздуха установить секции фильтрации.

Технические характеристики секций роторного регенератора ММК-QHR



Секции пластинчатого рекуператора ММК-QHEP

Технические характеристики секций пластинчатого рекуператора ММК-QHEP

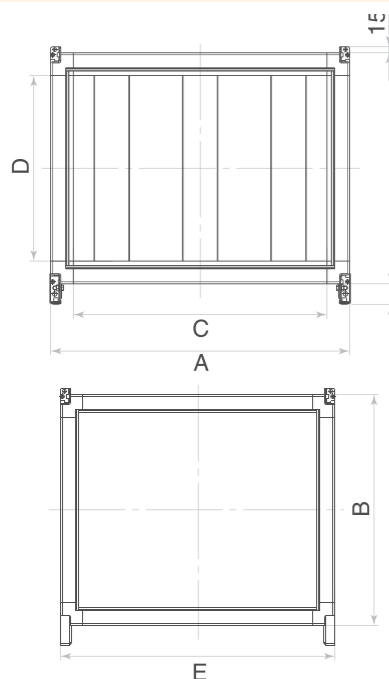


Секции шумоглушения ММК-QMS



ММК 60-35 QMS

- Тип секции пластинчатый шумоглушитель
- Типоразмер секции, см
- Тип установки



Применение

Секции шумоглушения ММК-QMS предназначены для снижения механического и аэродинамического шума, возникающего при работе приточной установки. Секция шумоглушения не дает распространяться шуму по воздуховодам систем вентиляции и кондиционирования воздуха.

Конструкция и материалы

Секции шумоглушения ММК-QMS производятся в восьми типоразмерах. Внутри корпуса секции шумоглушения расположено от 2 до 5 шумопоглощающих пластин в зависимости от типоразмера. Шумопоглощающие пластины состоят из негорючей базальтоволокнистой минеральной ваты, обтянутой войлоком для предотвращения выдувания частиц. Рабочий диапазон температур проходящего воздуха от -40°C до $+70^{\circ}\text{C}$.

Монтаж

Секции шумоглушения ММК-QMS устанавливаются как в напольном, так и в подвесном исполнении путём трансформации ножек в кронштейны для подвеса.

Технические характеристики секции шумоглушения ММК-QMS

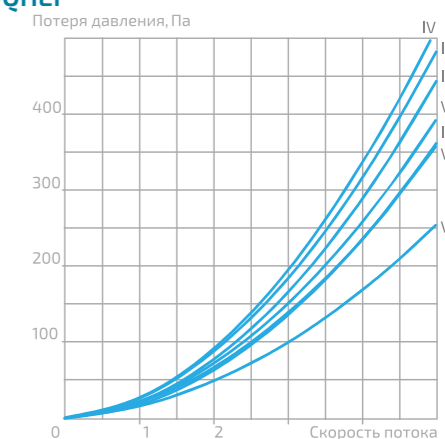
Типоразмер	A, мм	B, мм	C, мм	D, мм	E, мм	Масса, кг	Номер аэро-кой кривой
50-25	710	470	635	395	1100	43	I
50-30	710	520	635	445	1100	46	I
60-30	810	520	735	445	1100	48	III
60-35	810	570	735	495	1100	50	III
70-40	910	620	835	545	1100	62	II
80-50	1010	720	935	645	1100	70	III
90-50	1125	740	1050	645	1100	82	II
100-50	1225	740	1150	665	1100	83	III

Характеристики шумоподавления

Типоразмер	Шумоподавление (дБ) в диапазоне частот (Гц)							
	63	125	250	500	1000	2000	4000	8000
50-25	22,7	19,2	18,8	28,3	39,9	47,3	51,8	49,0
50-30	25,6	20,1	21,7	33,0	41,8	52,2	53,3	54,9
60-30	21,2	17,0	17,3	28,8	37,4	48,3	44,4	35,7
60-35	16,7	14,6	14,3	24,5	37,6	49,1	41,6	42,0
70-40	20,6	16,6	19,2	35,5	42,9	51,9	54,5	49,4
80-50	19,4	14,4	17,6	22,8	40,7	51,8	50,8	39,5
90-50	20,5	15,8	20,1	29,4	46,5	54,1	55,3	44,8
100-50	18,8	14,6	17,3	23,4	41,2	51,0	51,1	40,3

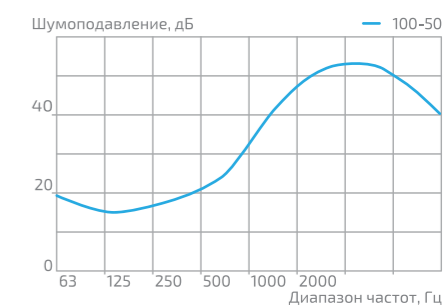
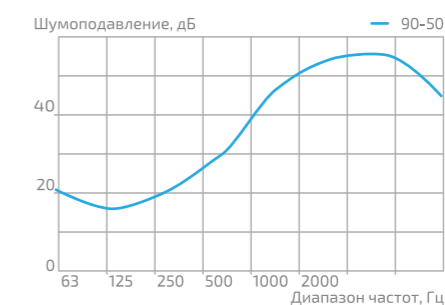
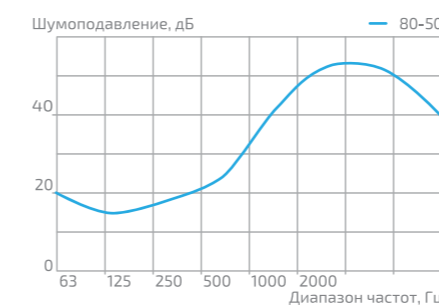
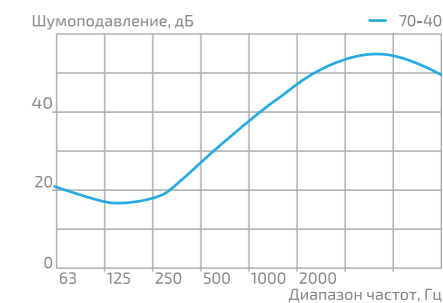
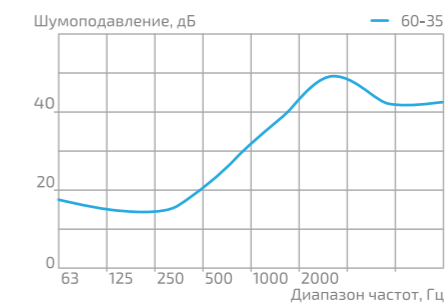
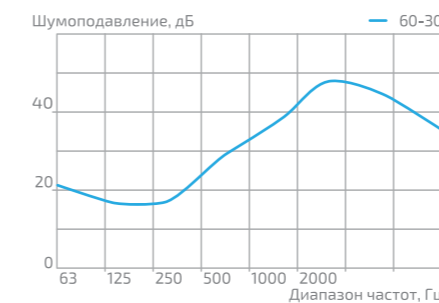
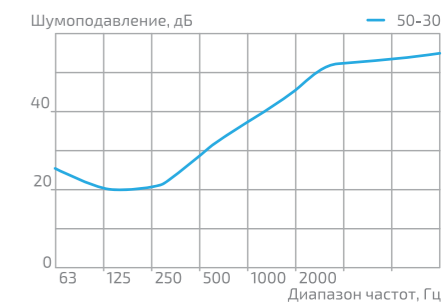
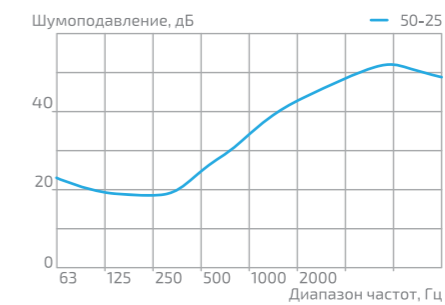
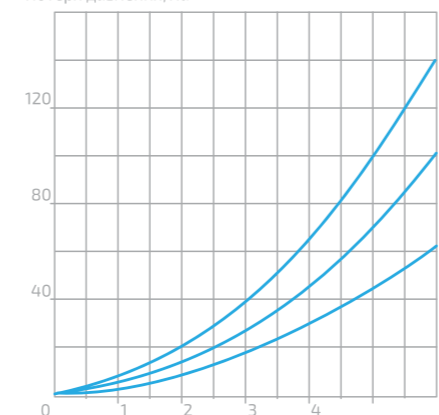
Технические характеристики секций пластинчатого рекуператора ММК-QHEP

Типоразмер	A, мм	B, мм	C, мм	D, мм	E, мм	Масса, кг	Номер аэро-кой кривой
QHEP 50-25	710	940	635	395	690	58	III
QHEP 50-30	710	1040	635	445	855	71	III
QHEP 60-30	810	1040	735	445	855	79	III
QHEP 60-35	810	1140	735	495	855	82	II
QHEP 70-40	910	1240	835	545	1020	115	II
QHEP 80-50	1010	1440	935	645	1020	135	I
QHEP 90-50	1125	1480	1050	645	1330	164	III
QHEP 100-50	1225	1480	1150	665	1330	175	II
QHD 50-25	710	470	1726	395	1065	108	VII
QHD 50-30	710	520	1726	445	1065	110	VI
QHD 60-30	810	520	1926	445	1205	135	V
QHD 60-35	810	570	1926	495	1205	141	IV
QHD 70-40	910	620	2126	545	1265	150	V



Технические характеристики секции шумоглушения ММК-QMS

Потеря давления, Па



Приточно-вытяжные установки ММК Секции смешения ММК-Z1/Z2



Применение

Секции смешения с подмесом сверху ММК-Z1 и подмесом сбоку ММК-Z2 предназначены для установок с рециркуляцией, с резервным вентилятором и для организации забора или нагнетания воздуха в нужном направлении.

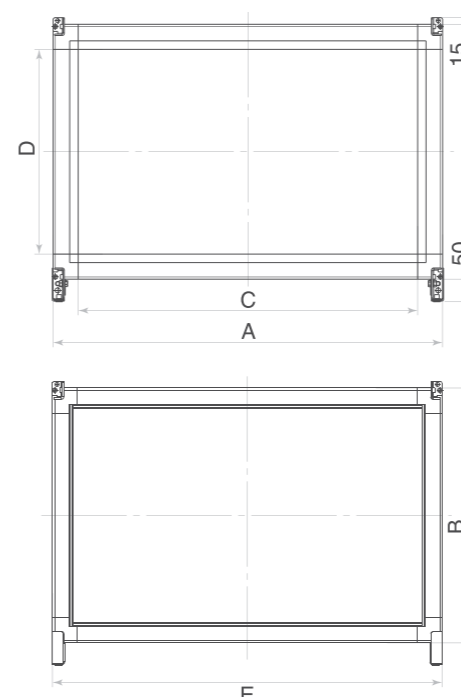
Конструкция и материалы

Верхние сервисные панели для ММК-Z1 и боковые сервисные панели для ММК-Z2 позволяют подсоединять к ним стандартные заслонки и гибкие вставки соответствующего типоразмера. Рабочий диапазон температур проходящего воздуха от -40°C до $+70^{\circ}\text{C}$.

ММК 60-35 Z1

- Тип секции
Z1 – смешение с подмесом сверху, Z2 – смешение с подмесом сбоку
- Типоразмер секции, см
- Тип установки

Технические характеристики секций смешения ММК-Z1/Z2



Типоразмер	A, мм	B, мм	C, мм	D, мм	E, мм (Z1/Z2)	Масса, кг (Z1/Z2)
50-25	710	470	635	395	470/710	20/25
50-30	710	520	635	445	520/710	21/25
60-30	810	520	735	445	520/810	23/30
60-35	810	570	735	495	570/810	25/31
70-40	910	620	835	545	620/910	29/37
80-50	1010	720	935	645	720/1010	35/44
90-50	1125	740	1050	645	740/1125	40/53
100-50	1225	740	1150	665	740/1225	42/60

Промежуточные секции ММК-B1/B2



Применение

Промежуточные секции ММК-B1 и ММК-B2 предназначены для выравнивания потока воздуха. Так же используются в качестве сервисных секций.

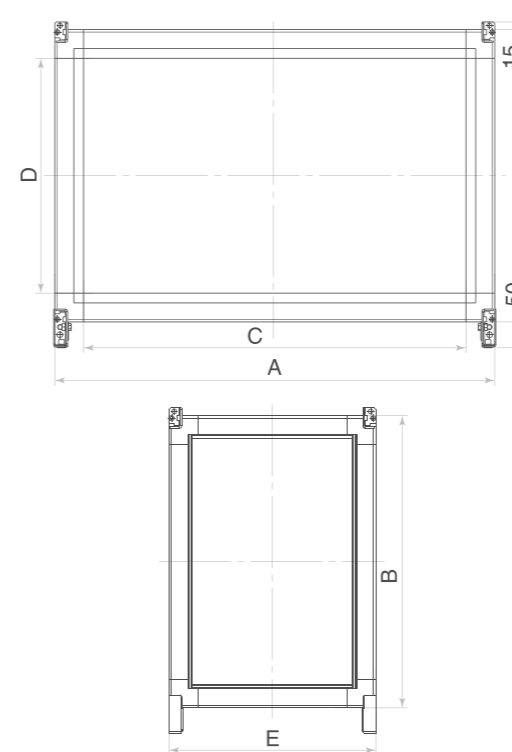
Конструкция и материалы

Промежуточные секции ММК-B1 и ММК-B2 производятся в восьми типоразмерах. Рабочий диапазон температур проходящего воздуха от -40°C до $+70^{\circ}\text{C}$.

ММК 60-35 B1

- Тип промежуточной секции
B1 – стандартная, B2 – удлиненная
- Типоразмер секции, см
- Тип установки

Технические характеристики промежуточных секций ММК-B1/B2



Типоразмер	A, мм	B, мм	C, мм	D, мм	E, мм (B1/B2)	Масса, кг (B1/B2)
50-25	710	470	635	395	350/610	13,0/19,5
50-30	710	520	635	445	350/610	13,5/20,5
60-30	810	520	735	445	350/610	14,5/21,5
60-35	810	570	735	495	350/610	15,0/22,5
70-40	910	620	835	545	350/610	16,5/24,5
80-50	1010	720	935	645	350/610	17,5/26,5
90-50	1125	740	1050	645	350/610	18,5/29,5
100-50	1225	740	1150	665	350/610	20,0/30,5



2 Центральные кондиционеры QMK

Центральные кондиционеры MARSHALL QMK – это идеальное решение для средних и крупных объектов. Центральные кондиционеры QMK производятся в десяти типоразмерах производительностью до 145000 м³/час.

- Широкий модельный ряд функциональных блоков позволяет решать любые задачи по вентиляции и кондиционированию.
- Секционное построение установок позволяет легко подобрать требуемую конфигурацию при проектировании.
- Возможность построения установки как из единичных, так и моноблочных комбинированных секций снижает стоимость, габариты и вес установки, а также упрощает монтаж.
- Установки изготавливаются во внутреннем, наружном (уличном), и медицинском исполнении.
- Удобное и простое обслуживание осуществляется за счёт съёмных сервисных панелей, оснащённых ручками.
- В установках используются легкие пенополиуретановые сэндвич-панели толщиной от 45 до 50 мм, эффективно снижающие шум и тепловые потери, а также придающие корпусу большую прочность и жёсткость.
- Каждая установка комплектуется необходимой автоматикой, которая обеспечивает точную работу, удобное управление и надёжную защиту: блоки управления, полный комплект датчиков, приводы заслонок, смесительные узлы и термостаты защиты от обмерзания теплообменников для установок с водяным нагревом, частотные регуляторы оборотов вентиляторов.

содержание раздела

- 30 Секции вентиляторов MARSHALL QMK
- 30 Секции водяного нагрева QMK W1
- 32 Секции электрического нагрева QMK EL
- 32 Секции водяного охлаждения QMK V1
- 34 Секции фреонового охлаждения QMK V2
- 34 Секции пластинчатого рекуператора QMK P2/P4
- 36 Секции роторного регенератора QMK P3
- 36 Секции фильтрации QMK FL1
- 36 Секции шумоглушения QMK SH1/SH2/SH3
- 38 Секции форсуночного орошения QMK Q1
- 38 Секции сотового увлажнения QMK HU
- 40 Секции смешения QMK Z1/Z2
- 40 Секции промежуточные и забора воздуха сверху QMK B1/T2
- 40 Секции разделения QMK T4/T5
- 42 Регулирующие заслонки QMK K1/K2
- 42 Гибкие вставки QMK UL
- 42 Торцевые панели с гибкой вставкой QMK M1/M2/M3
- 44 Моноблочные секции центрального кондиционера QMK



V1.0.P56.R-11×15

- Число оборотов двигателя, уменьшенное в 100 раз, об/мин
- Мощность двигателя, кВт
- Частотное регулирование
N – не требуется
R – необходимо внешнее
- Диаметр рабочего колеса, см
- Исполнение по длине секции
0 – короткая,
1 – удлиненная,
2 – длинная
- Исполнение по выбору воздуха
1 – прямо, **2** – вверх

Комплектация «свободным» рабочим колесом с назад загнутыми лопатками, установленным на валу электродвигателя.

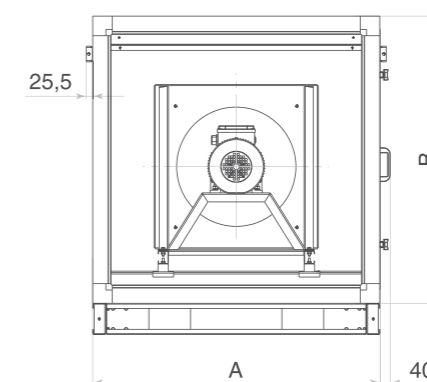
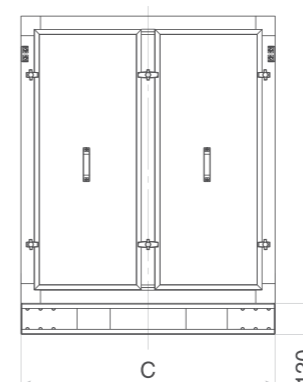
- Широкий модельный ряд вентиляционных блоков в каждом типоразмере.
- Высокая эксплуатационная надёжность.
- Минимальное электропотребление.
- Высокоэффективное рабочее колесо производства Ziehl-Abegg с назад загнутыми лопатками.
- Получение любых характеристик при помощи частотного преобразователя.
- Применение устройств двухступенчатого пуска при отсутствии частотного регулятора (для электродвигателей от 4 кВт).
- Предотвращение передачи вибрации вентиляционного агрегата на остальную конструкцию за счёт применения высокоэффективных виброизоляторов.
- Преимущества прямой посадки перед клиноременной передачей
- Отсутствие потери мощности двигателя на ременный привод (около 5%).
- Отсутствие контроля натяжения ремня при его вытягивании в процессе работы. Отсутствие угрозы обрыва ремня.
- Повышение надёжности работы вентиляционной секции вследствие минимального числа вращающихся деталей. Лучшая балансировка и меньшая вибрация.
- Снижение аэродинамических потерь и повышение КПД вентилятора благодаря отсутствию опорного подшипника и шкива перед всасывающим патрубком.

Важно!

При необходимости регулирования производительности рекомендуется применять частотные преобразователи. При отсутствии частотного преобразователя для уменьшения пускового тока вентиляторы мощностью 4 кВт и более должны эксплуатироваться совместно с внешним устройством двухступенчатого пуска (переключение питания двигателя со звезды на треугольник).

Технические характеристики секций вентиляторов QMK

Типоразмер	Тип секции	A, мм	B, мм	C, мм
QMK 6	V1.0, V2.0	1100	1100	1100/1350
QMK 7	V1.0, V2.0	1100	1320	1100/1450
QMK 8	V1.0, V2.0	1320	1320	1100/1600
QMK 8	V1.1, V2.1	1320	1320	1625
QMK 12	V1.0, V2.0	1435	1435	1100
QMK 12	V1.1, V2.1	1435	1435	1625
QMK 20	V1.0, V2.0	1660	1660	1100
QMK 20	V1.1, V2.1	1660	1660	1625/1950
QMK 25	V1.1, V2.1	2045/1700	2045	1625/2100
QMK 30	V1.1, V2.1	2485	2045	1625
QMK 30	V1.2, V2.2	2485	2045	2150
QMK 35	V1.2, V2.2	2485	2485	2150
QMK 65	V1.1, V2.1	2050	3650	2100
QMK 80	V1.1, V2.1	3150	3150	***



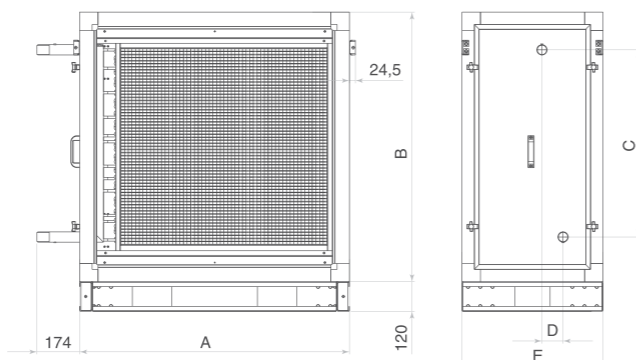
Секции водяного нагрева QMK W1



W1.2

- Рядность теплообменника
2 – двухрядный, **3** – трехрядный
- Секция водяного нагревателя

Секции водяного нагрева QMK W1 производятся в десяти типоразмерах, каждый типоразмер изготавливается в двухрядном и трехрядном исполнении. Секции водяного нагрева предназначены для эксплуатации при максимальном рабочем давлении 1,5 МПа и максимальной рабочей температуре воды 170°C. Поверхность теплообменника изготовлена из алюминиевых пластин и проходящих через них в шахматном порядке медных трубок. Подводящие и отводящие патрубки изготовлены из стали, имеют резьбовые соединения, выведены за боковую панель и имеют диаметр G1, так же есть патрубки для обезвоздушивания теплообменника и слива воды. Теплообменник установлен на специальных направляющих, что позволяет легко извлекать его из корпуса установки.



Технические характеристики секций водяного нагрева QMK W1

Типоразмер	A, мм	B, мм	C, мм		D, мм	E, мм	Резьбовое соединение		Заправочный объем, л	
			2-рядные	3-рядные			2-рядные	3-рядные	2-рядные	3-рядные
QMK 6	1100	1100	735	722	85	575	G1 1/4"	G1 1/2"	6,1	8,2
QMK 7	1100	1320	985	972	85	575	G1 1/2"	G1 1/2"	8,9	11,7
QMK 8	1320	1320	985	985	85	575	G1 1/2"	G2"	10,3	15,8
QMK 12	1435	1435	1060	1152	85	575	G2"	G2"	13,6	17,7
QMK 20	1660	1660	1355	1355	85	575	G2"	G2 1/2"	22	34,2
QMK 25	2045	2045	1740	1740	85	575	G2 1/2"	G3"	37,7	55,1
QMK 30	2485	2045	1685	1685	100	575	G2 1/2"	G3"	45	65,7
QMK 35	2485	2485	2125	2100	125	575	G3"	G4"	62,4	98

Секции электрического нагрева QMK EL



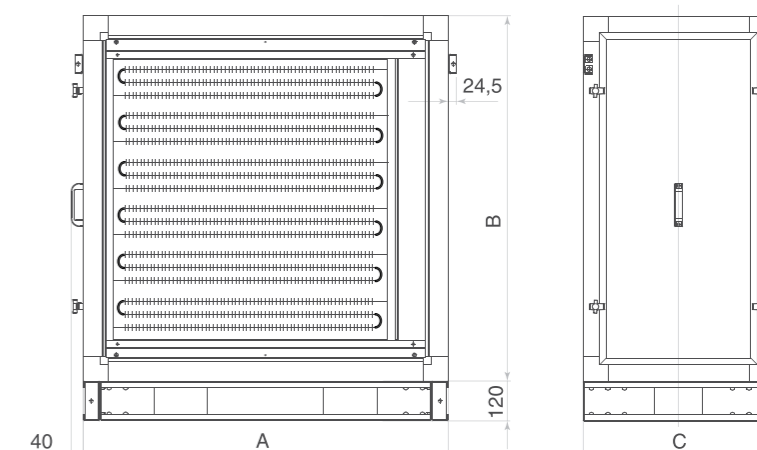
EL.90

- Мощность ТЭН, кВт (30, 45, 60, 75, 90, 400)
- Секция электрического нагревателя

Секции электрического нагрева QMK EL производятся в девяти типоразмерах. Нагревательные элементы трубчатого типа с оребрением, выполненным из стальной гофрированной ленты, навитой на оболочку ТЭН по спирали. Секции нагрева конструктивно имеют две равные по мощности ступени (кроме нагревателей на 90 и 120 кВт, имеющих четыре ступени) для более точного поддержания температуры приточного воздуха и снижения нагрузки на электрическую сеть. Блок нагревательных элементов расположен на специальных направляющих, что позволяет легко извлекать его из корпуса. Нагреватели стандартно оснащены двумя термостатами защиты от перегрева корпуса и перегрева воздуха, срабатывающими при температуре 80°C, а также цепью термоконтактов, размыкающихся при перегреве. Скорость потока воздуха через нагреватель должна быть не менее 1 м/с. Плавное регулирование заданной производительности достигается последовательным включением ступеней нагрева, что позволяет точно отслеживать температуру приточного воздуха. Для предотвращения загрязнения нагревателя необходимо установить перед ним воздушный фильтр. При установке нагревателя перед вентилятором необходимо регулировать его мощность таким образом, чтобы не превысить максимально допустимую температуру воздуха, перемещаемого вентилятором.

Технические характеристики секции электрического нагрева QMK EL

Типоразмер	A, мм	B, мм	C, мм
QMK 6	1100	1100	575
QMK 7	1100	1320	575
QMK 8	1320	1320	575
QMK 12	1435	1435	575
QMK 20	1700	1700	600
QMK 25	2050	1700	600
QMK 35	2050	2050	600
QMK 65	3650	2050	***
QMK 80	3150	3150	***



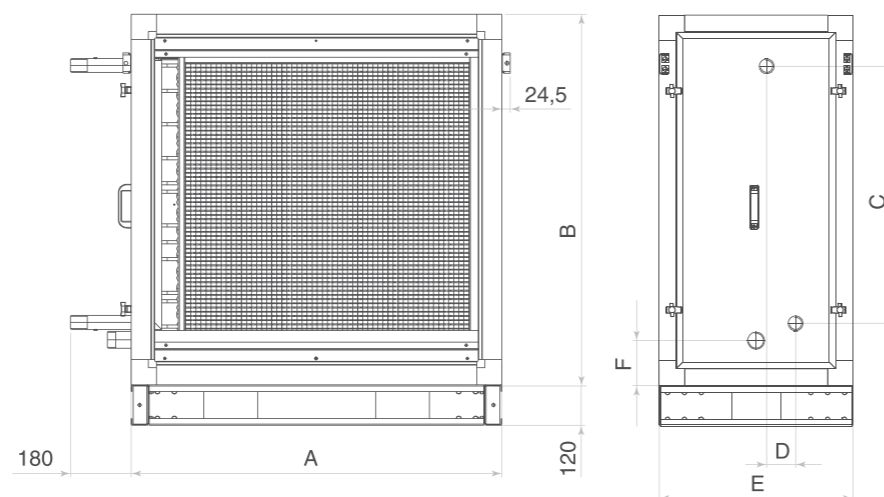
Секции водяного охлаждения QMK V1/3



V1.3

- Рядность теплообменника 3 – трехрядный, 4 – четырехрядный
- Секция водяного охлаждения

Секции водяного охлаждения QMKV 1/3 производятся в восьми типоразмерах, каждый типоразмер изготавливается в двухрядном и трехрядном исполнении. Поверхность охладителя изготовлена из алюминиевых пластин и проходящих через них в шахматном порядке медных трубок. Подводящие и отводящие патрубки изготовлены из стали, имеют резьбовые соединения, выведены за боковую панель и имеют диаметр G1, так же есть патрубки для обезвоздушивания охладителя и слива воды. Все секции оснащены профильным пластиковым каплеуловителем и поддоном с патрубком для сбора и слива конденсата. Охладитель с поддоном и каплеуловителем расположен на специальных направляющих, что позволяет легко извлекать его из корпуса.



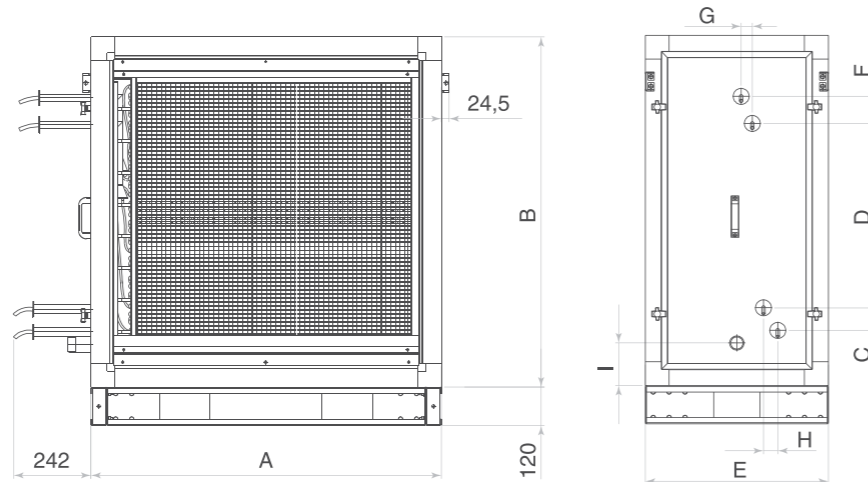
Технические характеристики секции водяного охлаждения QMK V1/3

Типо-размер	A, мм	B, мм	C, мм		D, мм	E, мм	F, мм	Резьбовое соединение		Заправочный объем, л	
			3-рядные	4-рядные				3-рядные	4-рядные	3-рядные	4-рядные
QMK 6	1100	1100	728	735	85	575	135	G1 1/2"	G1 1/2"	8,3	11
QMK 7	1100	1320	985	985	85	575	115	G1 1/2"	G1 1/2"	11,6	14,3
QMK 8	1320	1320	985	985	85	575	115	G1 1/2"	G2"	13,7	19,3
QMK 12	1435	1435	1060	1083	85	575	115	G2"	G2"	17,4	21,5
QMK 20	1660	1660	1305	1290	85	575	115	G2"	G2 1/2"	29,4	41,3
QMK 25	2045	2045	1690	1690	85	575	115	G2 1/2"	G3"	48,6	66,1
QMK 30	2485	2045	1685	1685	100	575	115	G3"	G3"	65,1	80,1
QMK 35	2485	2485	2125	2100	125	575	115	G3"	G4"	80,5	116,1

Секции фреонового охлаждения QMK V2/4



Секции фреонового охлаждения QMK V2/4 производятся в восьми типоразмерах, каждый типоразмер изготавливается в двухрядном и четырехрядном исполнении. Поверхность охладителя изготовлена из алюминиевых пластин и проходящих через них в шахматном порядке медных трубок. Секции оснащены подводящие и отводящие медными патрубками, выведенными за боковую панель, а также профильным пластиковым каплеуловителем и поддоном с патрубком для сбора и слива конденсата. Охладитель с поддоном и каплеуловителем расположен на специальных направляющих, что позволяет легко извлекать его из корпуса.



V2.4

- Рядность теплообменника
3 – трехрядный,
4 – четырехрядный
- Секция фреонового охлаждения

Технические характеристики секции фреонового охлаждения QMK V2/4

Типоразмер	A, мм	B, мм	C, мм	D, мм	E, мм	F, мм	G, мм	H, мм	I, мм	Диаметры патрубков, мм		Заправочный объем, л	
										жидк. лин.	газ. ин.	3-ряд.	4-ряд.
QMK 6	1100	1100	85	530	575	85	45	45	135	22	28/35*	7	9
QMK 7	1100	1320	85	790	575	85	45	45	115	22	35	9,2	11,9
QMK 8	1320	1320	85	790	575	85	45	45	115	22	35	11,2	15,1
QMK 12	1435	1435	85	905	575	85	45	45	115	22	35	13,3	17,2
QMK 20	1660	1660	85	1130	575	85	—	58	115	28	42	24,1	32,7
QMK 25	2045	2045	85	1515	575	85	—	68	115	28	42	37,8	53,1
QMK 30	2485	2045	85	1515	575	85	70	30	115	28	42	52	66,7
QMK 35	2485	2485	85	1955	575	85	80	35	115	35	54	64,4	86,3

Секции пластинчатого рекуператора QMK P2/P4



Секции пластинчатого рекуператора QMK P2/P4 производятся в шести типоразмерах в двух исполнениях: секция P2 со встречным движением потоков приточного и вытяжного воздуха; секция P4 с параллельным движением потоков приточного и вытяжного воздуха. Передача теплоты происходит от тёплого воздуха к более холодному через твёрдую стенку, разделяющую два воздушных потока воздуха.

Поверхность теплообмена рекуператора образована пакетом алюминиевых пластин, между которыми происходит перекрёстное движение приточного и вытяжного воздуха. КПД рекуперации достигает 70%. Все секции стандартно оснащены профильным пластиковым каплеуловителем и поддоном с патрубком для сбора и слива конденсата с наружной резьбой G1 1/2".

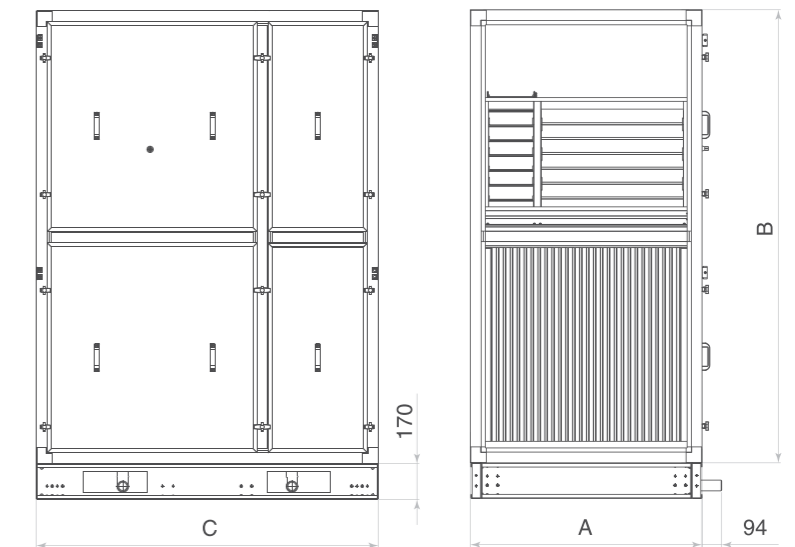
На рекуператоре установлен внутренний обводной канал с воздушным клапаном, с помощью которого можно направить наружный воздух мимо теплообменной вставки для защиты рекуператора от обмерзания.

P2

- Секция пластинчатого рекуператора
- P2 – со встречным движением потоков
- P4 – с однонаправленным движением потоков

Технические характеристики секции пластинчатого рекуператора QMK P2/P4

Типоразмер	A, мм	B, мм	C, мм
QMK 6	1100	2153	1625
QMK 7	1100	2593	2150
QMK 8	1320	2593	2150
QMK 12	1435	2823	2675
QMK 20	1660	3273	3725
QMK 25	2045	4043	3725



Секции роторного регенератора QMK P3



Секции роторного регенератора QMK P3 производятся в шести типоразмерах. Нагрев холодного приточного воздуха осуществляется за счёт аккумуляции теплоты вытяжного воздуха на поверхности теплообмена с последующей ее отдачей. Поверхность теплообмена образована вращающимся барабаном из волнообразных алюминиевых лент. Щёточное уплотнение, размещённое по ободу ротора и на линии раздела, снижает переток воздуха. Все секции стандартно оснащены поддоном с патрубком для сбора и слива конденсата с наружной резьбой G11/2». Вращение ротора осуществляется через ременную передачу трёхфазным асинхронным двигателем. Двигатель подключается к внешнему частотному регулятору оборотов для достижения максимального КПД, а также при возникновении опасности заморозки конденсата на роторе теплообменника система автоматически снижает скорость вращения, что позволяет прогревать поверхности, на которых выпадает иней. Кроме того, при необходимости, частотным регулятором оборотов можно ограничить степень теплоутилизации.

P3

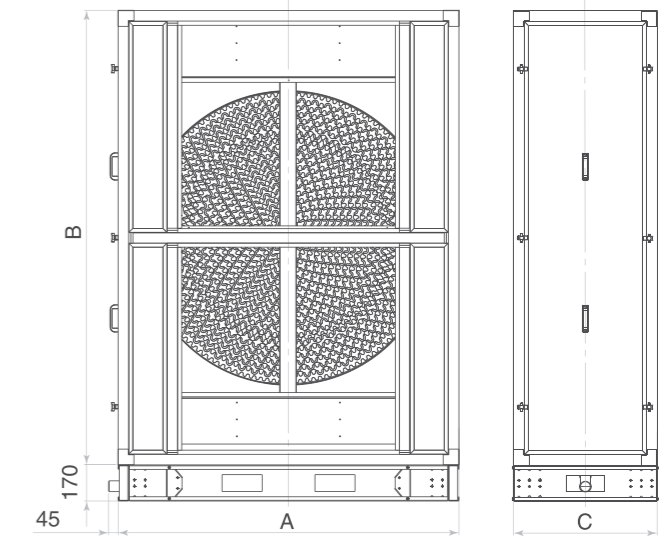
Секция роторного регенератора

Технические характеристики секции роторного регенератора QMK P3

Типоразмер	A, мм	B, мм	C, мм
QMK 6	1615	2153	680
QMK 7	1825	2593	980
QMK 8	1975	2593	840
QMK 12	2255	2823	980
QMK 20	2610	3273	1100
QMK 25	3005	4043	1100

Важно!

Максимальный КПД достигается при встречном направлении потоков приточного и вытяжного воздуха. Эффективность до 85%.



Секции фильтрации QMK FL1



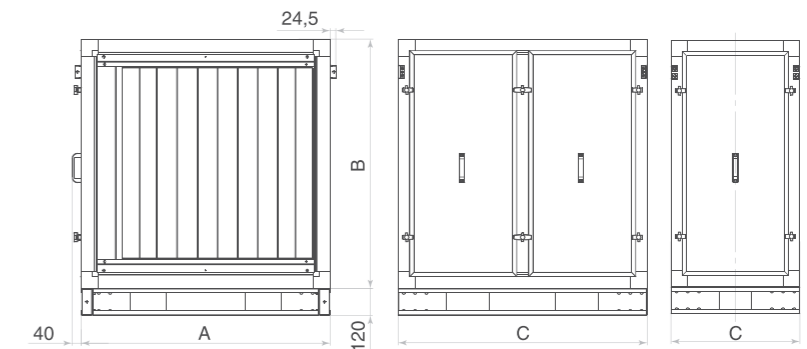
Секции фильтрации QMK FL1 производятся в восьми типоразмерах и предназначены для очистки воздуха и защиты элементов центрального кондиционера от пыли. Секции фильтров для центральных кондиционеров производятся в пяти модификациях с фильтрующими вставками EU4, EU5, EU7, EU8, EU9. Вставки EU4 и EU5 применяются в качестве фильтра первой ступени очистки. Вставка EU5 может использоваться как вторая ступень очистки. Вставки EU7, EU8, EU9 применяются, как правило, в качестве второй ступени очистки для помещений с высокими требованиями по чистоте воздуха. Панель фильтров устанавливается на салазках, что позволяет выдвигать ее при замене фильтрующих вставок. Допускаемое падение давления на фильтре при его загрязнении нужно контролировать дифференциальным датчиком давления.

FL1

Секция фильтра
 FL1 – класса EU4, F5 – класса EU5, F7 – класса EU7, F8 – класса EU8, F9 – класса EU9

Технические характеристики секций фильтрации QMK FL1

Типоразмер	A, мм	B, мм	C, мм	
			FL1	F5, F7, F8, F9
QMK 6	1100	1100	575	1100
QMK 7	1100	1320	575	1100
QMK 8	1320	1320	575	1100
QMK 12	1435	1435	575	1100
QMK 20	1660	1660	575	1100
QMK 25	2045	2045	575	1100
QMK 30	2485	2045	575	1100
QMK 35	2485	2485	575	1100



Секции шумоглушения QMK SH1/SH2/SH3



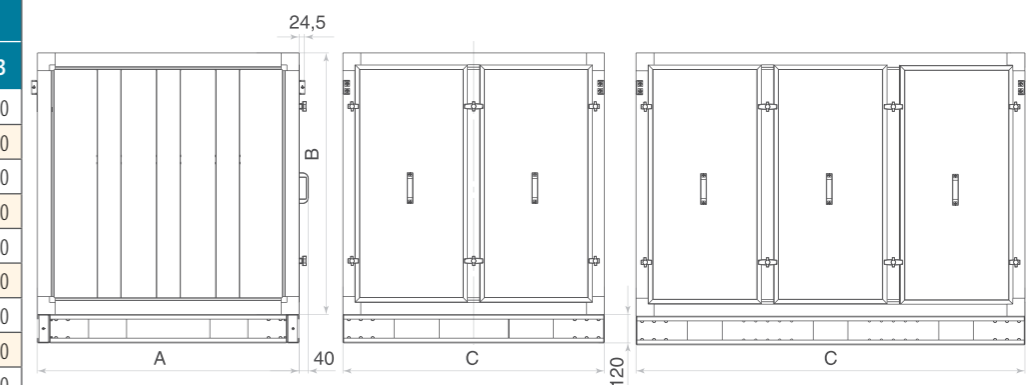
Секции шумоглушения QMK SH1/SH2/SH3 производятся в десяти типоразмерах и предназначены для снижения механического и аэродинамического шума. Конструкция шумоглушителя представляет собой секцию с установленными внутри плитами из звукопоглощающего материала. Толщина каждой плиты 100 мм. Звукопоглощающим материалом служит обладающая высокими акустическими свойствами базальтоволокнистая минеральная вата. Для предотвращения выдувания частиц кассеты шумоглушителя обтянуты войлоком.

SH1

Секция шумоглушения
 SH1 – стандартная, SH2 – удлиненная, SH3 – удлиненная

Технические характеристики Секции шумоглушения QMK SH1/SH2/SH3

Типоразмер	A, мм	B, мм	C, мм		
			SH1	SH2	SH3
QMK 6	1100	1100	1100	1625	2100
QMK 7	1100	1320	1100	1625	2100
QMK 8	1320	1320	1100	1625	2100
QMK 12	1435	1435	1100	1625	2100
QMK 20	1660	1660	1100	1625	2100
QMK 25	2045	2045	1100	1625	2100
QMK 30	2485	2045	1100	1625	2100
QMK 35	2485	2485	1100	1625	2100
QMK 65	3650	2050	1100	1600	2100
QMK 80	3150	3150	1100	1600	2100



Секции форсуночного орошения QMK Q1



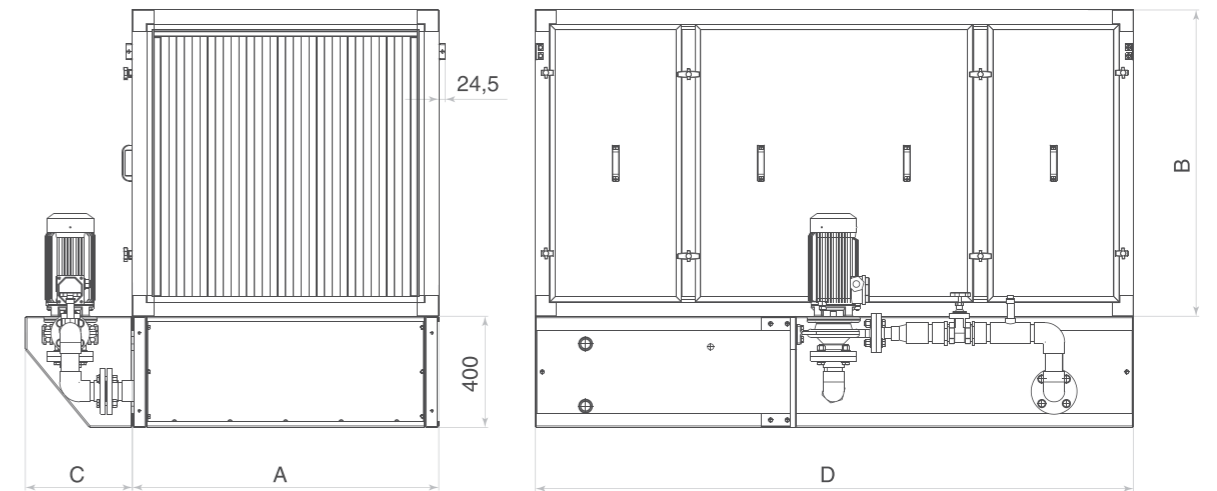
Секции форсуночного орошения QMK Q1 производятся в шести типоразмерах и предназначены для адиабатического увлажнения воздуха. Высокая эффективность (КПД до 95%) обеспечивается встречным распылением воды двумя рядами форсунок (один ряд по потоку воздуха, второй ряд - против потока воздуха). Во время работы секции происходит дополнительная очистка воздуха за счет прямого контакта с водой. Камеры увлажнения оснащаются выравнивателем потока воздуха на входе и профильным пластиковым каплеуловителем на выходе. Секции форсуночного орошения стандартно комплектуются центробежным насосом, и смотровым окном для контроля работы увлажнителя.

Q1

- Секция форсуночного орошения

Технические характеристики секций форсуночного орошения QMK Q1

Типоразмер	А, мм	В, мм	С, мм	D, мм	Размеры		Параметры насоса		
					подвод	слив и перелив	Напряжение, В	Мощность, кВт	Ток, А
QMK 6	1100	1100	385	2150	G 3/4"	G1 1/2"	3~380	3	6,7
QMK 7	1100	1320	385	2150	G 3/4"	G1 1/2"	3~380	4	8,7
QMK 8	1320	1320	385	2150	G 3/4"	G1 1/2"	3~380	4	8,7
QMK 12	1435	1435	385	2150	G 3/4"	G1 1/2"	3~380	5,5	11,6
QMK 20	1660	1660	385	2150	G 3/4"	G1 1/2"	3~380	5,5	11,6
QMK 25	2045	2045	445	2150	G 3/4"	G1 1/2"	3~380	7,5	14



Секции сотового увлажнения QMK HU



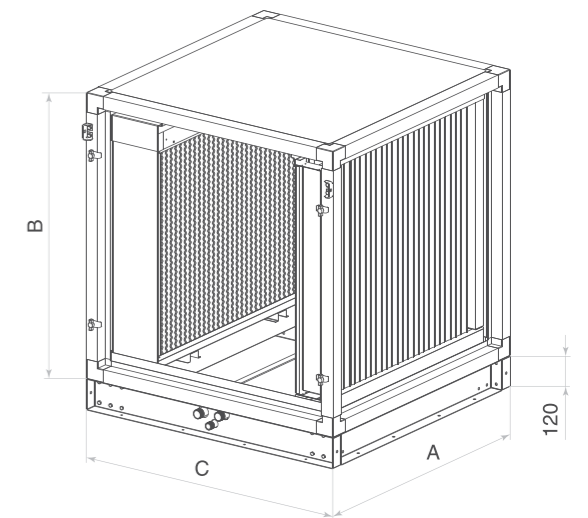
Секции сотового увлажнения QMK HU производятся в восьми типоразмерах и предназначены для адиабатического увлажнения воздуха. Высокая эффективность (КПД до 95%) достигается за счет большой площади испарения воды с поверхности сот. Номинальная эффективность увлажнения: 85% и 95%. Сотовый увлажнитель состоит из кассеты с гигроскопическим материалом, на которую через водораспределитель подается вода, которая, проходя через рифленую поверхность кассеты увлажнителя, частично испаряется, а остальная стекает в поддон. Камеры увлажнения оснащаются профильным пластиковым каплеуловителем на выходе. Секции сотового увлажнения стандартно комплектуются погружным насосом. Высокая гигиеничность достигается за счет увлажнения путем испарения, при котором в воздух попадают только молекулы воды. Кассета сотового увлажнения расположена на специальных направляющих, что позволяет легко извлекать ее из корпуса.

HU.1

- Номинальная эффективность увлажнения
 - 1 - 85%
 - 2 - 95%
- Секция сотового увлажнения

Технические характеристики секций сотового увлажнения QMK HU

Типоразмер	А, мм	В, мм	С, мм	Размеры		Параметры насоса		
				подвод	слив и перелив	Напр., В	Мощ., кВт	Ток, А
QMK 6	1100	1100	1100	G 3/4"	G1"	1~230	190	6,7
QMK 7	1100	1320	1100	G 3/4"	G1"	1~230	190	6,7
QMK 8	1320	1320	1100	G 3/4"	G1"	1~230	190	6,7
QMK 12	1435	1435	1100	G 3/4"	G1"	1~230	190	6,7
QMK 20	1660	1660	1100	G 3/4"	G1"	1~230	350	14
QMK 25	2045	2045	1100	G 3/4"	G1"	1~230	350	14
QMK 30	2485	2045	1100	G 3/4"	G1"	1~230	350	14
QMK 35	2485	2485	1100	G 3/4"	G1"	1~230	350	14



Центральные кондиционеры QMK Секции смешения QMK Z1/Z2



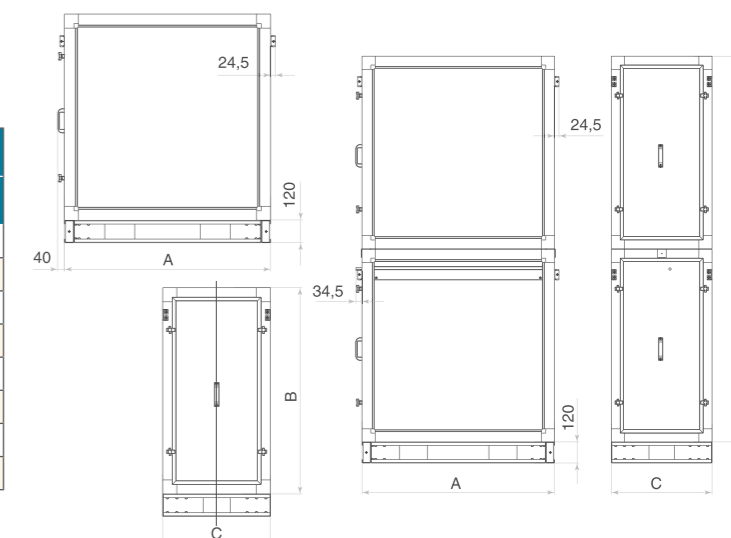
Секции смешения QMK Z1/Z2 производятся в двух модификациях: одноэтажная секция Z1 и двухэтажная секция Z2. Одноэтажные секции Z1 производятся в восьми типоразмерах, двухэтажные секции Z2 производятся в шести типоразмерах. Секции предназначены для смешивания двух потоков – приточного и вытяжного. Все секции смешения доукомплектовываются следующими опциями: верхними или боковыми торцевыми панелями, заслонками и мягкими вставками. Регулирование расхода воздуха осуществляется при помощи заслонок, управляемых приводами.

Z1

- Секция смешения
- Z1** – одноэтажная
- Z2** – двухэтажная

Технические характеристики секций смешения QMK Z1/Z2

Типоразмер	Секция Z1			Секция Z2		
	А, мм	В, мм	С, мм	А, мм	В, мм	С, мм
QMK 6	1100	1100	575	1100	2153	575
QMK 7	1100	1320	575	1100	2593	575
QMK 8	1320	1320	575	1320	2593	575
QMK 12	1435	1435	1100	1435	2823	1100
QMK 20	1660	1660	1100	1660	3273	1100
QMK 25	2045	2045	1100	2045	4043	1100
QMK 30	2485	2045	1100	***	***	***
QMK 35	2485	2485	1625	***	***	***



Секции промежуточные и забора воздуха сверху QMK B1/T2



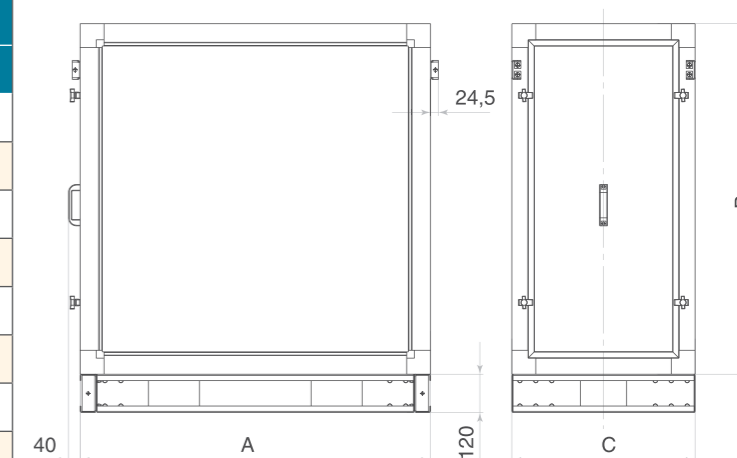
Секции промежуточные и забора воздуха сверху QMK B1/T2 производятся в восьми типоразмерах. Секции QMK T2 со стороны забора воздуха укомплектовываются верхней торцевой панелью, регулирующей заслонкой и гибкой вставкой, на стороне нагнетания укомплектовываются мягкой вставкой. Размещение регулирующей заслонки на торцевой панели возможно только с наружной стороны центрального кондиционера.

B1

- Секция
- B1** – промежуточная
- T2** – забор воздуха сверху (выхлопа вверх)

Технические характеристики секций промежуточных и забора воздуха сверху QMK B1/T2

Типоразмер	Секция B1			Секция T2		
	А, мм	В, мм	С, мм	А, мм	В, мм	С, мм
QMK 6	1100	1100	575	1100	1100	575
QMK 7	1100	1320	575	1100	1320	575
QMK 8	1320	1320	575	1320	1320	575
QMK 12	1435	1435	575	1435	1435	1100
QMK 20	1660	1660	575	1660	1660	1100
QMK 25	2045	2045	575	2045	2045	1100
QMK 30	2485	2045	575	2485	2045	1100
QMK 35	2485	2485	575	2485	2485	1625



Секции разделения QMK T4/T5



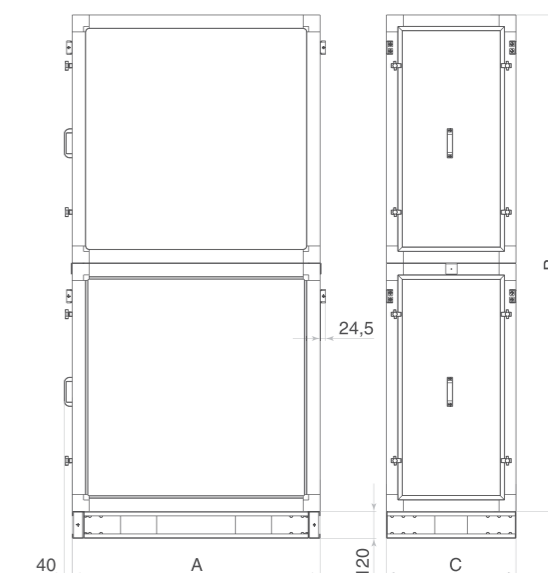
Секции разделения QMK T4/T5 предназначены для разделения и перекрытия воздушных каналов основного и резервного вентиляторов. Секция T4 предназначена для установки на стороне забора воздуха в вентиляторную секцию. Секция T5 предназначена для установки на стороне нагнетания из вентиляторной секции. Секция T4 комплектуется двумя внутренними регулируемыми заслонками, которые перекрывают каналы основного и резервного вентиляторов.

T4

- Секция
- T4** – разделения
- T5** – перекрывающая (с 2 заслонками)

Технические характеристики Секции разделения QMK T4/T5

Типоразмер	А, мм	В, мм	С, мм
QMK 6	1100	2153	575
QMK 7	1100	2593	575
QMK 8	1320	2593	575
QMK 12	1435	2823	1100
QMK 20	1660	3273	1100
QMK 25	2045	4043	1100
QMK 30	2485	2045	1100
QMK 35	2485	2485	1625



Регулирующие заслонки QMK K1/K2



Регулирующие заслонки QMK K1 предназначены для регулирования потоков воздуха в центральном кондиционере. Регулирующие заслонки производятся из алюминиевого профиля, регулирующие лопатки заслонок отделаны высококачественным резиновым уплотнителем для снижения риска примерзания лопаток друг к другу в зимний период. Шестерёнчатый пластиковый привод лопаток расположен внутри алюминиевого каркаса, что позволяет предотвратить попадание пыли и абразивных веществ между шестерёнками. Управление регулирующими заслонками осуществляется при помощи электроприводов заслонок.

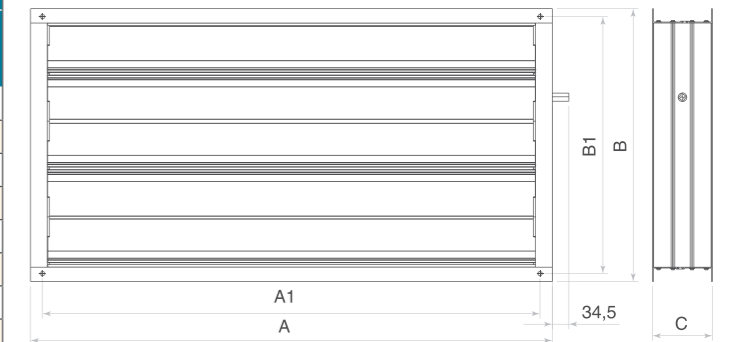
K1

Заслонка

K1 – вертикальная, K2 – горизонтальная

Технические характеристики регулирующих заслонок QMK K1/K2

Типоразмер	Секция K1					Секция K2				
	A, мм	A1, мм	B, мм	B1, мм	C, мм	A, мм	A1, мм	B, мм	B1, мм	C, мм
QMK 6	1040	1020	540	510	125	1040	1020	540	510	125
QMK 7	1040	1020	740	710	125	1040	1020	540	510	125
QMK 8	1240	1220	740	710	125	1240	1220	540	510	125
QMK 12	1358	1338	840	810	125	1358	1338	1040	1010	125
QMK 20	1582	1562	1040	1010	125	1582	1562	1040	1010	125
QMK 25	1968	1948	1440	1410	125	1968	1948	1040	1010	125
QMK 30	2408	2388	1440	1410	125	2408	2388	1040	1010	125
QMK 35	2408	2388	1940	1910	125	2408	2388	1540	1510	125
QMK 40	3292	3231	2120	2071	125	3292	3231	2120	2071	125
QMK 45	3292	3231	2120	2471	125	3292	3231	2120	2471	125



Гибкие вставки QMK UL



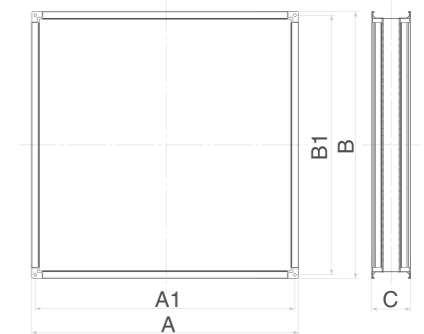
Гибкие вставки QMK UL применяются для предотвращения передачи вибрации от центрального кондиционера к воздуховодам и обеспечивают герметичность присоединения. Так же гибкие вставки в отдельных случаях могут компенсировать несовпадения осей каналов и выходного окна центрального кондиционера. Фланцы изготовлены из оцинкованной стали и соединены эластичным виниловым материалом.

UL

Гибкая вставка

Технические характеристики гибких вставок QMK UL

Типоразмер	A, мм	A1, мм	B, мм	B1, мм	C, мм
QMK 6	1022	992	1022	992	150
QMK 7	1022	992	1242	1212	150
QMK 8	1242	1210	1242	1212	150
QMK 12	1357	1328	1357	1328	150
QMK 20	1582	1552	1582	1552	150
QMK 25	1968	1938	1968	1938	150
QMK 30	2408	2381	1968	1938	150
QMK 35	2408	2381	2408	2381	150



Торцевые панели с гибкой вставкой QMK M1/M2/M3



Торцевые панели с гибкой вставкой QM M1/M2/M3 применяются для предотвращения передачи вибрации от центрального кондиционера к воздуховодам и обеспечивают герметичность присоединения. Так же гибкие вставки в отдельных случаях могут компенсировать несовпадения осей каналов и выходного окна центрального кондиционера. Фланцы изготовлены из оцинкованной стали и соединены эластичным виниловым материалом.

M1

Торцевая панель

M1 – боковая с гибкой вставкой

M2 – верхняя с гибкой вставкой

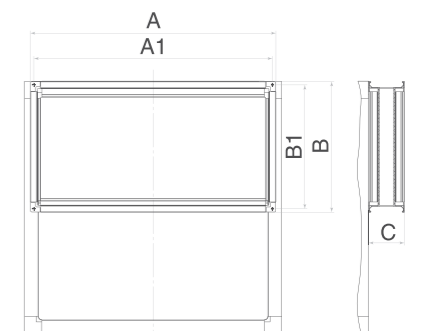
M3 – панель внутренней установки с заслонкой без гибкой вставки

M5 – без гибкой вставки

M0 – глухая

Технические характеристики торцевых панелей с гибкой вставкой QMK M1/M2/M3

Типоразмер	Панели M1					Панели M2					Панели M3	
	A, мм	A1, мм	B, мм	B1, мм	C, мм	A, мм	A1, мм	B, мм	B1, мм	C, мм	A, мм	B, мм
QMK 6	1040	1010	540	510	150	1040	1010	540	510	150	1000	495
QMK 7	1040	1010	740	710	150	1040	1010	540	510	150	1000	695
QMK 8	1240	1210	740	710	150	1240	1210	540	510	150	1220	695
QMK 12	1358	1328	840	810	150	1358	1328	1040	1010	150	1335	810
QMK 20	1582	1552	1040	1010	150	1582	1552	1040	1010	150	1560	1035
QMK 25	1968	1938	1440	1410	150	1968	1938	1040	1010	150	1945	1420
QMK 30	2408	2381	1440	1410	150	2408	2381	1040	1010	150	2385	1420
QMK 35	2408	2381	1880	1852	150	2408	2381	1540	1512	150	2385	1860

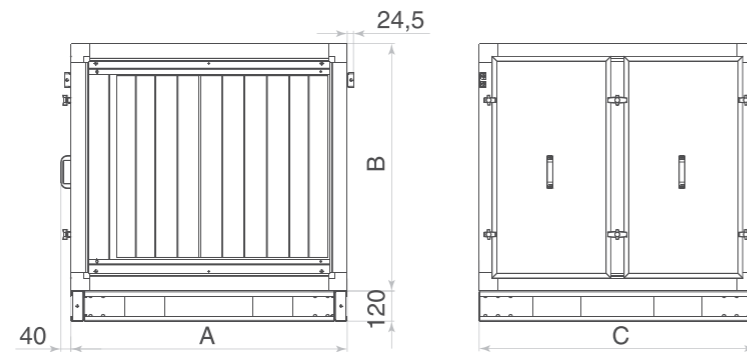


Моноблочные секции центрального кондиционера QMK

Моноблочные секции конструктивно состоят из различных функциональных секций. Такое решение позволяет

снизить габаритные размеры и массу установки, а также снижает стоимость моноблока.

Секция QMK F1 | смешение + фильтрации EU4



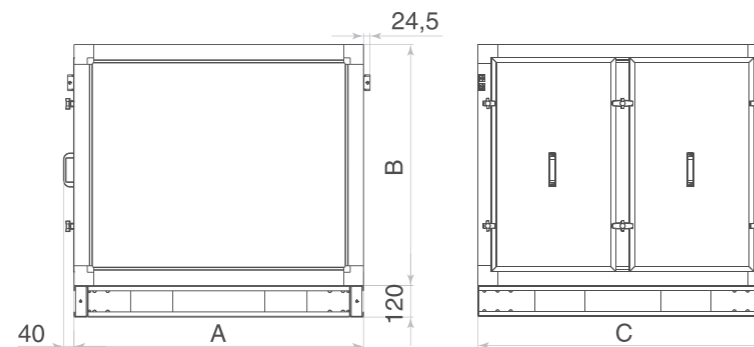
Технические характеристики секции QMK F1 | смешение + фильтрации EU4

Типоразмер	A, мм	B, мм	C, мм
QMK 6	1100	1100	1100
QMK 7	1100	1320	1100
QMK 8	1320	1320	1100
QMK 12	1435	1435	1625
QMK 20	1660	1660	1625
QMK 25	2045	2045	1625
QMK 30	2485	2045	1625
QMK 35	2485	2485	2150

F1

Секция смешения и фильтрации EU4

Секция QMK F2 | забор воздуха сверху + фильтрация EU4



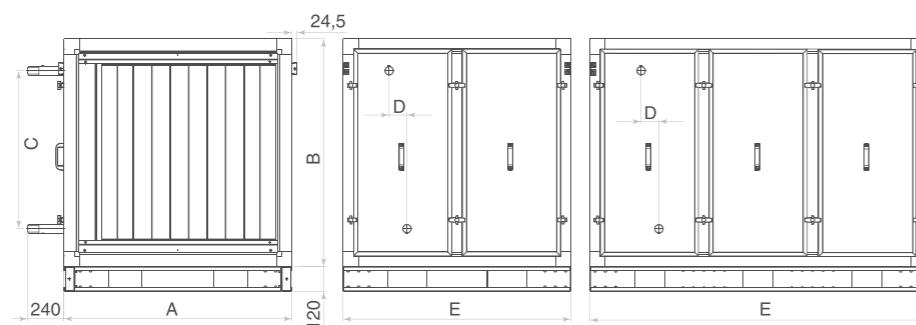
Технические характеристики секции QMK F2 | забор воздуха сверху + фильтрация EU4

Типоразмер	A, мм	B, мм	C, мм
QMK 6	1100	1100	1100
QMK 7	1100	1320	1100
QMK 8	1320	1320	1100
QMK 12	1435	1435	1625
QMK 20	1660	1660	1625
QMK 25	2045	2045	1625
QMK 30	2485	2045	1625
QMK 35	2485	2485	2150

F2

Секция забора воздуха сверху и фильтрации EU4

Секция QMK F3/F4 | фильтрация EU4/EU5 + водяной нагрев



Технические характеристики секции QMK F3/F4 | фильтрация EU4/EU5 + водяной нагрев

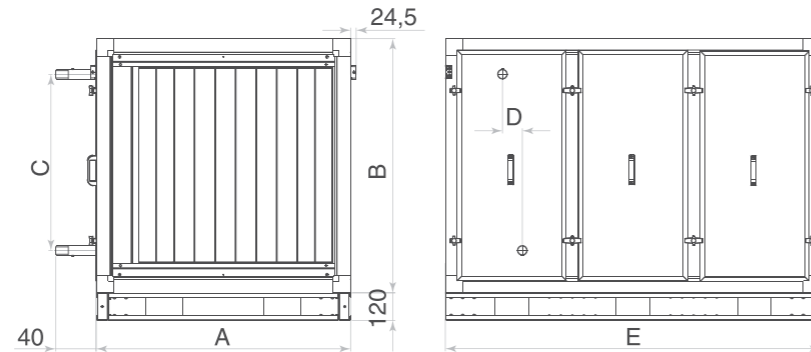
Типоразмер	A, мм	B, мм	C, мм		D, мм	E, мм		Резьбовое соединение	
			2-рядные	3-рядные		секция F3	секция F4	2-рядные	3-рядные
QMK 6	1100	1100	735	722	85	1100	1625	G1 1/4"	G1 1/2"
QMK 7	1100	1320	985	972	85	1100	1625	G1 1/2"	G1 1/2"
QMK 8	1320	1320	985	985	85	1100	1625	G1 1/2"	G2"
QMK 12	1435	1435	1060	1152	85	1100	1625	G2"	G2"
QMK 20	1660	1660	1355	1355	85	1100	1625	G2"	G2 1/2"
QMK 25	2045	2045	1740	1740	85	1100	1625	G2 1/2"	G3"
QMK 30	2485	2045	1685	1685	100	1100	1625	G2 1/2"	G3"
QMK 35	2485	2485	2125	2100	125	1100	1625	G3"	G4"

F3.3

Рядность нагревателя
Секция фильтрации и водяного нагрева

Моноблочные секции центрального кондиционера QMK

Секция QMK QC1 | смешение + фильтрация EU4 + водяной нагрев



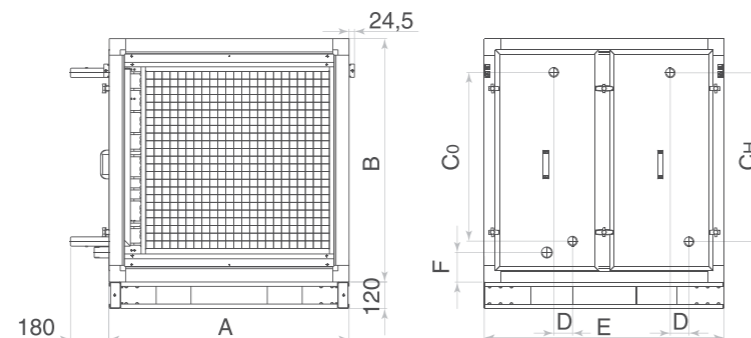
Технические характеристики секции QMK QC1 | смешение + фильтрация EU4 + водяной нагрев

Типоразмер	A, мм	B, мм	C, мм		D, мм	E, мм	Резьбовое соединение	
			2-рядные	3-рядные			2-рядные	3-рядные
QMK 6	1100	1100	735	722	85	1625	G1 1/4"	G1 1/2"
QMK 7	1100	1320	985	972	85	1625	G1 1/2"	G1 1/2"
QMK 8	1320	1320	985	985	85	1625	G1 1/2"	G2"
QMK 12	1435	1435	1060	1152	85	2150	G2"	G2"
QMK 20	1660	1660	1355	1355	85	2150	G2"	G2 1/2"
QMK 25	2045	2045	1740	1740	85	2150	G2 1/2"	G3"
QMK 30	2485	2045	1685	1685	100	2150	G2 1/2"	G3"
QMK 35	2485	2485	2125	2100	125	2150	G3"	G4"

QC1.2

- Рядность нагревателя
- Секция смешения, фильтрации и водяного нагрева

Секция QMK QC2 | водяной нагрев + водяное охлаждение



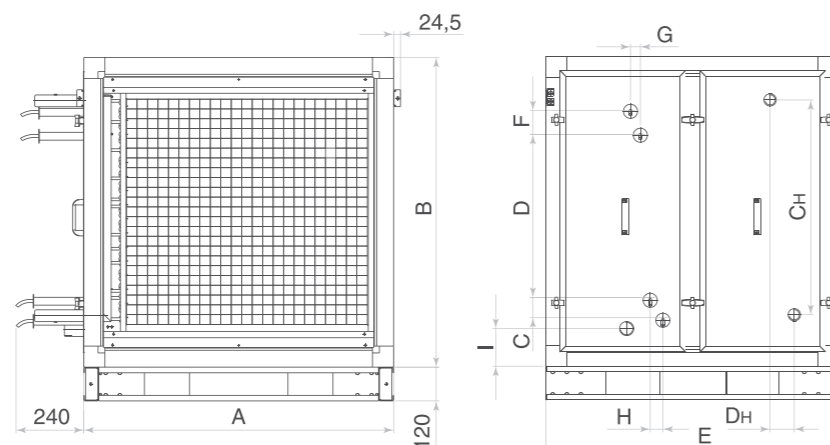
Технические характеристики секции QMK QC2 | водяной нагрев + водяное охлаждение

Типоразмер	A, мм	B, мм	CH, мм		CO, мм		D, мм	E, мм	F, мм
			2-рядные	3-рядные	3-рядные	4-рядные			
QMK 6	1100	1100	735	722	728	735	85	1100	135
QMK 7	1100	1320	985	972	985	985	85	1100	115
QMK 8	1320	1320	985	985	985	985	85	1100	115
QMK 12	1435	1435	1060	1152	1060	1083	85	1100	115
QMK 20	1660	1660	1355	1355	1305	1290	85	1100	115
QMK 25	2045	2045	1740	1740	1690	1690	85	1100	115
QMK 30	2485	2045	1685	1685	1685	1685	100	1100	115
QMK 35	2485	2485	2125	2100	2125	2100	125	1100	115

QC2.2.3

- Рядность нагревателя и охладителя
- Секция водяного нагрева и водяного охлаждения

Секция QMK VC1 | водяной нагрев + фреоновое охлаждение



Технические характеристики секции QMK VC1 | водяной нагрев + фреоновое охлаждение

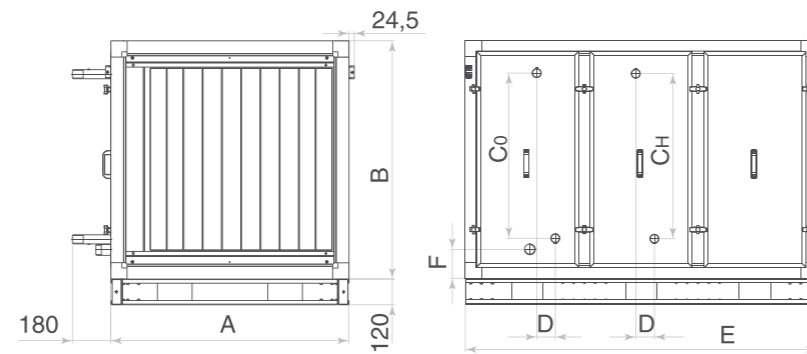
Типоразмер	A, мм	B, мм	CH, мм		C, мм	DH, мм	D, мм	E, мм	F, мм	G, мм	H, мм	I, мм
			2-рядные	3-рядные								
QMK 6	1100	1100	735	722	85	85	530	1100	85	45	45	135
QMK 7	1100	1320	985	972	85	85	790	1100	85	45	45	115
QMK 8	1320	1320	985	985	85	85	790	1100	85	45	45	115
QMK 12	1435	1435	1060	1152	85	85	905	1100	85	45	45	115
QMK 20	1660	1660	1355	1355	85	85	1130	1100	85	—	58	115
QMK 25	2045	2045	1740	1740	85	85	1515	1100	85	—	68	115
QMK 30	2485	2045	1685	1685	85	100	1515	1100	85	70	30	115
QMK 35	2485	2485	2125	2100	85	125	1955	1100	85	80	35	115

VC1.3.4

- Рядность нагревателя и охладителя
- Секция водяного нагрева и фреонового охлаждения

Моноблочные секции центрального кондиционера QMK

Секция QMK VC2/VC3 | фильтрация EU4/EU5 + нагрев + водяное охлаждение



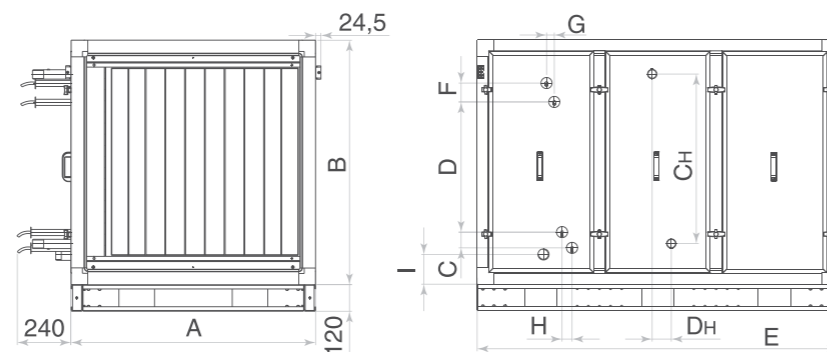
Технические характеристики секции QMK VC2/VC3 | фильтрация EU4/EU5 + нагрев + водяное охлаждение

Типоразмер	A, мм	B, мм	CH, мм		CO, мм		D, мм	E, мм		F, мм
			2-рядные	3-рядные	3-рядные	4-рядные		VC2	VC3	
QMK 6	1100	1100	735	722	728	735	85	1625	2150	135
QMK 7	1100	1320	985	972	985	985	85	1625	2150	115
QMK 8	1320	1320	985	985	985	985	85	1625	2150	115
QMK 12	1435	1435	1060	1152	1060	1083	85	1625	2150	115
QMK 20	1660	1660	1355	1355	1305	1290	85	1625	2150	115
QMK 25	2045	2045	1740	1740	1690	1690	85	1625	2150	115
QMK 30	2485	2045	1685	1685	1685	1685	100	1625	2150	115
QMK 35	2485	2485	2125	2100	2125	2100	125	1625	2150	115

VC2.3.4

- Рядность нагревателя и охладителя
- Секция водяного нагрева и водяного охлаждения

Секция QMK VC4/VC5 | фильтрация EU4/EU5 + нагрев + фреоновое охлаждение



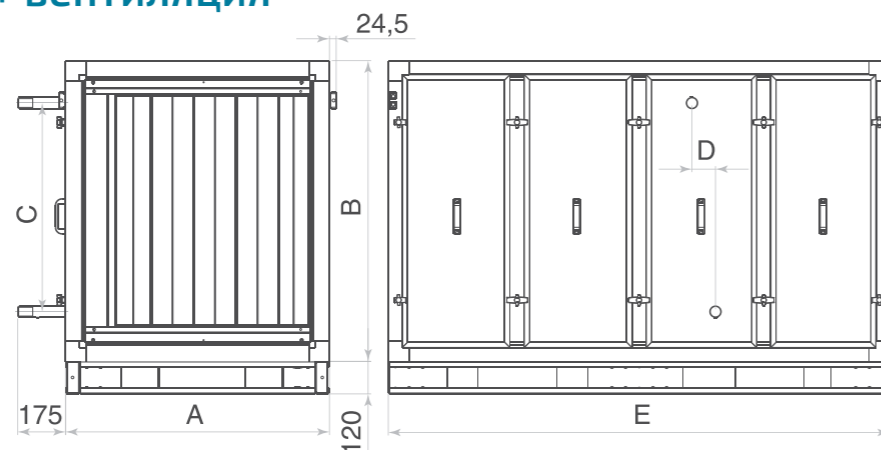
Технические характеристики секции QMK VC4/VC5 | фильтрация EU4/EU5 + нагрев + фреоновое охлаждение

Типоразмер	A, мм	B, мм	CH, мм		C, мм	DH, мм	D, мм	E, мм		F, мм	G, мм	H, мм	I, мм
			2-рядн.	3-рядн.				VC4	VC5				
QMK 6	1100	1100	735	722	85	85	530	1625	2150	85	45	45	135
QMK 7	1100	1320	985	972	85	85	790	1625	2150	85	45	45	115
QMK 8	1320	1320	985	985	85	85	790	1625	2150	85	45	45	115
QMK 12	1435	1435	1060	1152	85	85	905	1625	2150	85	45	45	115
QMK 20	1660	1660	1355	1355	85	85	1130	1625	2150	85	—	58	115
QMK 25	2045	2045	1740	1740	85	85	1515	1625	2150	85	—	68	115
QMK 30	2485	2045	1685	1685	85	100	1515	1625	2150	85	70	30	115
QMK 35	2485	2485	2125	2100	85	125	1955	1625	2150	85	80	35	115

VC4.2.3

- Рядность нагревателя и охладителя
- Секция фильтрации, водяного нагрева и фреонового охлаждения

Секция QMK VC6/VC7 | фильтрация EU4 + водяной нагрев + вентиляция

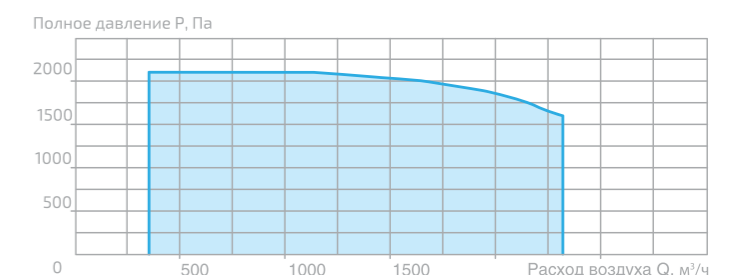


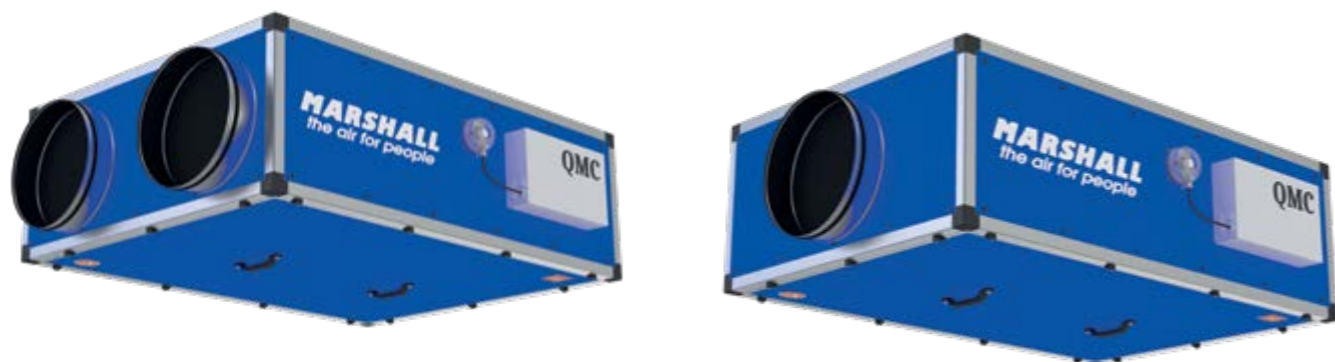
Технические характеристики секции QMK VC6/VC7 | фильтрация EU4 + водяной нагрев + вентиляция

VC6.3.P56.R-4x15

- Число оборотов двигателя, уменьшенное в 100 раз, об/мин
- Мощность двигателя, кВт
- Частотное регулирование
 - N – не требуется
 - R – необходимо внешнее
- Диаметр рабочего колеса, см
- Рядность нагревателя
- Исполнение по выбросу воздуха
 - 6 – прямо, 7 – вверх
- Секция фильтрации, водяного нагрева и вентиляции

Типоразмер	A, мм	B, мм	C, мм		D, мм	E, мм
			2-рядные	3-рядные		
QMK 6	1100	1100	735	722	85	2150
QMK 7	1100	1320	985	972	85	2150
QMK 8	1320	1320	985	985	85	2150
QMK 12	1435	1435	1060	1152	85	2150





3

Компактные приточные и приточно-вытяжные установки

Компактные приточные и приточно-вытяжные установки MARSHALL предназначены для подготовки и подачи воздуха в бытовые, офисные помещения и помещения промышленного назначения. Установки монтируются под подвесной потолок, горизонтально на стену или изготавливаются в напольном исполнении.

- Дистанционное управление работой установки при помощи пульта управления.
- Электрический или водяной нагрев
- Управление и контроль работы установок

осуществляется умной системой автоматики, входящей в комплектацию.

- Удобное обслуживание через сервисные панели. Любой узел установки доступен для сервисного обслуживания без снятия основного корпуса.
- Богатая комплектация сетевыми элементами и автоматикой.
- Толщина панелей установок от 25 до 40 мм.
- Компактные установки MARSHALL оснащены двигателями производства ZIEHL-ABEGG и EBM-PAPST.

содержание раздела

- 52 QMC 300ME
300-1200 м³/час - ЭЛ-ВО
- 52 MMK 650ME
650-10000 м³/час - ЭЛ-ВО
- 52 QMC 300MW
300-1200 м³/час - ВОДА
- 54 MMK 650MW
650-10000 м³/час - ВОДА
- 54 QMC-300MRE
Роторный регенератор - ЭЛ-ВО
- 54 QMC-300MPE
Пластинчатый рекуператор - ЭЛ-ВО
- 56 QMC-300MRW
Роторный регенератор - ВОДА
- 56 QMC-300MPW
Пластинчатый рекуператор - ВОДА
- 56 MMK-2000MRE
Роторный регенератор - ЭЛ-ВО
- 58 MMK-2000MPE
Пластинчатый рекуператор - ЭЛ-ВО
- 58 MMK-2000MRW
Роторный регенератор - ВОДА
- 58 MMK-2000MPW
Пластинчатый рекуператор - ВОДА

Компактные приточные и приточно-вытяжные установки

Приточная установка MARSHALL QMC 300MEрасход от 300 до 1200 м³/час электрический нагрев

Производительность от 300 до 1200 м³/час
Сопротивление: от 270 до 350 Па
Мощность электрического нагревателя 2/3/4/4.5/5/6/7.5/9/10/12/15 кВт

Стандартная комплектация:

- Мотор колесо EBМ-PAPST (Германия)
- Нагреватель электрический (MARSHALL)
- Тепло-шумоизолированный корпус, 25 мм
- Фильтр класса G4 на входе (приток)
- Регулирующая заслонка
- Гибкие вставки

Автоматика

- Логический контроллер
- Пульт управления с ЖК дисплеем
- Датчик температуры канальный
- Электропривод заслонки

Приточная установка MARSHALL MMK 650MEрасход от 650 до 10000 м³/час электрический нагрев

Производительность от 650 до 10000 м³/час
Сопротивление: от 370 до 1020 Па
Мощность нагревателя 16/24/36/54/60/78/125/200 кВт

Стандартная комплектация:

- Рабочее колесо ZIEHL-ABEGG (Германия)
- Электродвигатель AIP (Россия)
- Нагреватель электрический (MARSHALL)
- Тепло-шумоизолированный корпус, 25 мм и 45 мм
- Фильтр класса G4 на входе (приток)
- Регулирующая заслонка
- Гибкие вставки

Автоматика

- Логический контроллер
- Пульт управления с ЖК дисплеем

Приточная установка MARSHALL QMC 300MWрасход от 300 до 1200 м³/час водяной нагрев

Производительность от 300 до 1200 м³/час
Сопротивление: от 270 до 350 Па
Мощность водяного нагревателя 4/6.2/9.7/15.6 кВт

Стандартная комплектация:

- Мотор колесо EBМ-PAPST (Германия)
- Нагреватель водяной (MARSHALL)
- Тепло-шумоизолированный корпус, 25 мм
- Фильтр класса G4 на входе (приток)
- Регулирующая заслонка
- Гибкие вставки

Дополнительные опции

- Фильтр тонкой очистки класса F5
- Фреоновый охладитель (MARSHALL)
- Водяной охладитель (MARSHALL)
- Компрессорно-конденсаторный блок
- Реле перепада давления

- Датчик температуры канальный
- Электропривод заслонки
- Реле перепада давления

Дополнительные опции

- Фильтр тонкой очистки класса F5
- Фреоновый охладитель (MARSHALL)
- Водяной охладитель (MARSHALL)
- Компрессорно-конденсаторный блок

Автоматика

- Логический контроллер
- Пульт управления с ЖК дисплеем
- Термостат защиты от замерзания
- Электропривод с возвратной пружиной
- Датчик температуры канальный

Дополнительные опции

- Фильтр тонкой очистки класса F5
- Фреоновый охладитель (MARSHALL)
- Водяной охладитель (MARSHALL)
- Компрессорно-конденсаторный блок
- Реле перепада давления
- Смесительный узел RAN

Технические характеристики приточной установки расход от 300 до 1200 м³/час

№	Модель	Производительность (рабочая точка)	Габариты внешние Присоединительный диаметр Вес	Характеристики, питания	
				Вентилятор:	Характеристики, питания
1	QMK 300ME 1,5 кВт	300куб.м P=270Па	360*260 L=700 вход/выход 160 Вес 16кг	Вентилятор: 220В/ 0,38А/ 85Вт	220В / 6,8А / 1,5кВт
	QMK 300ME 3 кВт				220В / 13,6А / 3кВт
	QMK 300ME 4 кВт				220В / 20,5А / 4,5кВт
2	QMK 500ME 2 кВт	500куб.м P=300Па	360*290 L=800 вход/выход 200 Вес 23кг	Вентилятор: 220В/ 0,60А/ 135Вт	220В / 9,6А / 2кВт
	QMK 500ME 4 кВт				220В / 18,2А / 4кВт
	QMK 500ME 6 кВт				380В / 9,1А / 6кВт
3	QMK 800ME 5 кВт	800куб.м P=300Па	460*340 L=900 вход/выход 250 Вес 32кг	Вентилятор: 220В/ 0,70А/ 155Вт	380В / 7,65А / 5кВт
	QMK 800ME 7 кВт				380В / 11,48А / 7,5кВт
	QMK 800ME 10 кВт				380В / 15,2А / 10кВт
4	QMK 1200ME 6 кВт	1200куб.м P=350Па	560*440 L=1000 вход/выход 315 Вес 41кг	Вентилятор: 220В/ 1А/ 225Вт	380В / 9,1А / 6кВт
	QMK 1200ME 9 кВт				380В / 13,7А / 9кВт
	QMK 1200ME 12 кВт				380В / 18,3А / 12кВт
	QMK 1200ME 15 кВт				380В / 22,8А / 15кВт

Технические характеристики приточной установки расход от 650 до 10000 м³/час

№	Модель	Производительность	Габариты	Присоединительные размеры, мм	Характер. вентилятора	Характер. нагревателя	Т нагрева
2	MMK 1300ME 24кВт	1300куб.м P=560Па	520*320 L= 1200	500*300	380В/ 2А/ 0,55кВт	380В/ 63А/ 24кВт	-36 --+20
3	MMK 2000ME 36кВт	2000куб.м P=620Па	720*420 L= 1500	600*300	380В/ 2А/ 0,75кВт	380В/ 95А/ 36кВт	-36 --+20
4	MMK 3000ME 52кВт	3000куб.м P=680Па	820*420 L= 1600	600*350	380В/ 3,95А/ 1,5кВт	380В/ 140А/ 54кВт	-36 --+20
5	MMK 4000ME 60кВт	4000куб.м P=700Па	1020*580 L= 1600	800*500	380В/ 3,95А/ 2,2кВт	380В/ 158А/ 60кВт	-36 --+20
6	MMK 6000ME 78кВт	6000куб.м P=760Па	1120*620 L= 1700	900*500	380В/ 6А/ 3кВт	380В/ 200А/ 78кВт	-36 --+20
7	MMK 8000ME 125кВт	8000куб.м P=820Па	1200*620 L= 1800	1000*500	380В/ 8А/ 5,5кВт	380В/ 330А/ 125кВт	-36 --+20
8	MMK 10000ME 200кВт	10000куб.м P=1020Па	1160 (1220) * 1160 (1220) L= 2000	1000*1000	380В/ 13А/ 5кВт	380В/ 530А/ 200кВт	-36 --+20

Технические характеристики приточной установки расход от 300 до 1200 м³/час

№	Модель	Производительность (рабочая точка)	Габариты внешние. Присоединительный диаметр. Вес	Характеристики, питания, мощность нагревателя	
				Расход воды, м ³ / час	Гидравлическое сопротивление, кПа
1	QMC 300MW	300куб.м P=270Па	360*260 L=700 вход/ выход 160 мм Вес 17кг	Вентилятор: 220В/ 0,38А/ 85Вт (нагрев 4кВт)	0,14 0,68
2	QMC 500MW	500куб.м P=300Па	360*290 L=800 вход/ выход 200 мм Вес 25кг	Вентилятор: 220В/ 0,60А/ 135Вт (нагрев 6,2кВт)	0,22 1,78
3	QMC 800MW	800куб.м P=300Па	460*340 L=900 вход/ выход 250 мм Вес 34кг	Вентилятор: 220В/ 0,70А/ 155Вт (нагрев 9,7кВт)	0,35 5,23
4	QMC1200MW	1200куб.м P=350Па	560*420 L=1000 вход/ выход 315 мм Вес 43кг	Вентилятор: 220В/ 1А/ 225Вт (нагрев 15,6кВт)	0,56 6,27

Приточная установка MARSHALL MMK 650MWрасход от 650 до 10000 м³/час водяной нагрев

Производительность от 650 до 10000 м³/час
Сопротивление: от 375 до 1020 Па
Мощность водяного нагревателя 17/28/45/63/98/140/176/280 кВт

Стандартная комплектация:

- Рабочее колесо ZIEHL-ABEGG (Германия)
- Электродвигатель AIP (Россия)
- Нагреватель водяной (MARSHALL)
- Тепло-шумоизолированный корпус, 25 мм и 45 мм
- Фильтр класса G4 на входе (приток)
- Регулирующая заслонка
- Гибкие вставки

Автоматика

- Логический контроллер
- Пульт управления с ЖК дисплеем

- Термостат защиты от замерзания калорифера
- Электропривод с возвратной пружиной
- Датчик температуры канальный
- Накладной датчик обратной воды
- Реле перепада давления
- Смесительный узел RAN

Дополнительные опции

- Фильтр тонкой очистки класса F5
- Фреоновый охладитель (MARSHALL)
- Водяной охладитель (MARSHALL)
- Компрессорно-конденсаторный блок

Технические характеристики приточной установки расход от 650 до 10000 м³/час

№	Модель	Производительность (рабочая точка)	Габариты	Присоединительные размеры, мм	Характеристики питания (вентилятор)	Т нагрева (мощность нагрева)
1	MMK 600MW	600куб.м P=375Па	520*320 L= 1000	400*200	380В/ 2А/ 0,55Вт	-45 -+20 (16,9кВт)
2	MMK 1300MW	1300куб.м P=560Па	520*320 L= 1000	500*300	380В/ 2А/ 0,55кВт	-45 -+20 (28,09кВт)
3	MMK 2000MW	2000куб.м P=620Па	720*420 L= 1100	600*300	380В/ 2А/ 1,1кВт	-45 -+20 (45,04кВт)
4	MMK 3000MW	3000куб.м P=680Па	820*420 L= 1100	600*350	380В/ 3,95А/ 1,5кВт	-45 -+20 (63,2кВт)
5	MMK 4000MW	4000куб.м P=700Па	1020*580 L= 1200	800*500	380В/ 3,95А/ 2,2кВт	-45 -+20 (98,9кВт)
6	MMK 6000MW	6000куб.м P=760Па	1120*620 L= 1200	900*500	380В/ 6А/ 3кВт	-45 -+20 (140,45кВт)
7	MMK 8000MW	8000куб.м P=820Па	1200*620 L= 1400	1000*500	380В/ 8А/ 5,5кВт	-45 -+20 (176,7кВт)
8	MMK 10000MW	10000куб.м P=1020Па	1160(1220) * 1160 (1220) L= 1800	1000*1000	Вентилятор: 380В/ 13А/ 5,5кВт	-45 -+20 (280,90кВт)

Мини приточно-вытяжная установка QMC 300MRE

с роторным регенератором с электрическим нагревом воздуха



Производительность от 300 до 1300 м³/час
Сопротивление: от 180 до 450 Па
Мощность электрического нагревателя 1.5/2.5/4/4.5/6 кВт

В стандартную комплектацию установок входит:

- Мотор колесо (EBM-PAPST, Германия)
- Нагреватель электрический (MARSHALL)
- Роторный регенератор КПД до 85% (HEATEX Швеция)
- Тепло- и шумоизолированный корпус, 25 мм
- Фильтр класса G4 (приток/вытяжка)
- Регулирующая заслонка
- Гибкие вставки

Автоматика

- Логический контроллер
- Пульт управления с ЖК дисплеем
- Датчик температуры канальный
- Электропривод заслонки

Дополнительные опции

- Фильтр тонкой очистки класса F5
- Фреоновый охладитель (MARSHALL)
- Водяной охладитель (MARSHALL)
- Компрессорно-конденсаторный блок
- Реле перепада давления

Технические характеристики мини приточно-вытяжной установки QMC 300MRE с роторным регенератором

№	Модель	Мощ. нагрев. кВт	Производительность (рабочая точка)	Габариты, мм (В*Ш*Д)	Характеристики, питания		Присоединительные размеры, мм
					двигатель	нагреватель	
1	QMC 300MRE	1,5	300куб.м P=180Па	460*460 L=900	220В/ 0,4А / 90Вт	220В 4А/1,5кВт	D160
2	QMC 500MRE	2,5	500куб.м P=250Па	560*560 L=900	220В/ 0,6А / 140Вт	220В 6А/2,5кВт	D200
3	QMC 800MRE	4	800куб.м P=350Па	660*660 L=1000	220В/ 0,7А / 160Вт	220В 12А/2кВт	D250
4	QMC 1000MRE	4,5	1000куб.м P=450Па	760*760 L=1250	220В/ 1А / 230Вт	220В 12А/4,5кВт	D250
5	QMC 1300MRE	6	1300куб.м P=450Па	860*860 L=1250	220В/ 1А / 230Вт	380В 10А/6кВт	D315

Мини приточно-вытяжная установка QMC 300MPE

с пластинчатым рекуператором с электрическим нагревом воздуха



Улучшенная динамика
Производительность от 300 до 1300 м³/час
Сопротивление: от 270 до 350 Па
Мощность электрического нагревателя 2/3/4/4.5/5/6/7.5/9/10/12/15 кВт

Стандартная комплектация:

- Мотор колесо EBM-PAPST (Германия)
- Нагреватель электрический (MARSHALL)
- Тепло-шумоизолированный корпус, 25 мм
- Фильтр класса G4 (приток/вытяжка)
- Регулирующая заслонка
- Гибкие вставки

Автоматика

- Логический контроллер
- Пульт управления с ЖК дисплеем
- Датчик температуры канальный

- Электропривод заслонки
- Продувка ТЭНов после отключения
- Три скорости вентилятора

Дополнительные опции

- Фильтр тонкой очистки класса F5
- Фреоновый охладитель (MARSHALL)
- Водяной охладитель (MARSHALL)
- Компрессорно-конденсаторный блок
- Реле перепада давления

Технические характеристики мини приточно-вытяжной установки QMC 300MPE с пластинчатым рекуператором

№	Модель	Производительность (рабочая точка)	Габариты внешние Присоединительный диаметр	Характеристики, питания	
				вентилятор	нагреватель
1	QMC 300MPE 3 кВт	300куб.м P=180Па	280*760 L=900 вход/выход 160	220В/ 0,4А/ 90Вт	220В/ 8А/ 3кВт
2	QMC 500MPE 4,5 кВт	500куб.м P=250Па	360*790 L=900 вход/выход 200	220В/ 0,60А/ 140Вт	220В/ 12А/ 4,5кВт
3	QMC 800MPE 7,5 кВт	800куб.м P=350Па	380*860 L=900 вход/выход 250	220В/ 0,70А/ 160Вт	380В/ 12А/ 7,5кВт
4	QMC 1000MPE 9 кВт	1000куб.м P=450Па	420*860 L=1250 вход/выход 250	220В/ 1А/ 230Вт	380В/ 14А/ 9кВт
5	QMC 1300MPE 12 кВт	1300куб.м P=450Па	420*860 L=1250 вход/выход 315	220В/ 1А/ 230Вт	380В/ 19А/ 12кВт

Мини приточно-вытяжная установка QMC 300MRW с роторным регенератором с водяным нагревом



Производительность от 300 до 1200 м³/час
Сопротивление: от 270 до 370 Па
Мощность водяного нагревателя 4/6.2/9.7/15.6 кВт

В стандартную комплектацию установок входит:

- Мотор колесо EBM-PAPST (Германия)
- Нагреватель водяной (MARSHALL)
- Тепло-шумоизолированный корпус, 25 мм
- Фильтр класса G4 на входе (приток/вытяжка)
- Регулирующая заслонка
- Гибкие вставки

Максимальный комплект автоматики

- Логический контроллер

Мини приточно-вытяжная установка QMC 300MPW с пластинчатым рекуператором с водяным нагревом воздуха



Производительность от 300 до 1300 м³/час
Сопротивление: от 180 до 450 Па
Мощность водяного нагревателя 3/4.5/7.5/9/12 кВт

В стандартную комплектацию установок входит: Не совпадает с табл

- Мотор колесо (EBM-PAPST, Германия)
- Нагреватель водяной (MARSHALL)
- Пластинчатый рекуператор КПД до 70% (HEATEX Швеция)
- Тепло-шумоизолированный корпус, 25 мм
- Фильтр класса G4 (приток/вытяжка)
- Регулирующая заслонка
- Гибкие вставки

Максимальный комплект автоматики

- Логический контроллер

Приточно-вытяжная установка MMK 2000MRE с роторным регенератором с электрическим нагревом воздуха



Производительность: от 2000 до 10000 м³/час
Сопротивление: от 500 до 1000 Па
Мощность электрического нагревателя 12/24/30/40/48/90/ кВт

Стандартная комплектация:

- Мотор колесо AC (EBM-PAPST, Германия)
- Мотор колесо EC (EBM-PAPST, Германия)
- Нагреватель электрический (MARSHALL)
- Роторный регенератор КПД до 85% (HEATEX Швеция)
- Тепло-шумоизолированный корпус, 25 мм
- Фильтр класса G4 (приток/вытяжка)
- Регулирующая заслонка
- Гибкие вставки

Автоматика

- Логический контроллер
- Пульт управления с ЖК дисплеем

- Пульт управления с ЖК дисплеем
- Датчик температуры каналный
- Электропривод с возвратной пружиной (приток)
- Термостат защиты от замерзания

Дополнительные опции

- Фильтр тонкой очистки класса F5
- Фреоновый охладитель (MARSHALL)
- Водяной охладитель (MARSHALL)
- Компрессорно-конденсаторный блок
- Смесительный узел RAN
- Реле перепада давления

- Пульт управления с ЖК дисплеем
- Термостат защиты от замерзания
- Электропривод с возвратной пружиной (приток)
- Датчик температуры каналный

Дополнительные опции

- Фильтр тонкой очистки класса F5
- Фреоновый охладитель (MARSHALL)
- Водяной охладитель (MARSHALL)
- Компрессорно-конденсаторный блок.
- Смесительный узел RAN
- Реле перепада давления

- Датчик температуры каналный
- Реле перепада давления
- Электропривод заслонки

Дополнительные опции

- Фильтр тонкой очистки класса F5
- Фреоновый охладитель (MARSHALL)
- Водяной охладитель (MARSHALL)
- Компрессорно-конденсаторный блок

Технические характеристики мини приточно-вытяжная установка QMC 300MRW с роторным регенератором

№	Модель	Производительность (рабочая точка)	Габариты внешние. Присоединительный диаметр.	Характеристики питания, нагревателя	
				расход воды, м ³ /час	гидравлическое сопротивление, кПа
1	QMC 300MRW	300куб.м P=180Па	460*460 L=900 вход/выход 160 мм	Вентилятор: 220В/ 0,4А/ 90Вт 0,14 0,68	
2	QMC 500MRW	500куб.м P=250Па	560*590 L=900 вход/выход 200 мм	Вентилятор: 220В/ 0,60А/ 140Вт 0,22 1,78	
3	QMC 800MRW	800куб.м P=350Па	660*660 L=1000 вход/выход 250 мм	Вентилятор: 220В/ 0,70А/ 160Вт 0,35 5,23	
4	QMC 1000MRW	1000куб.м P=450Па	560*420 L=1000 вход/выход 250 мм	Вентилятор: 220В/ 1А/ 230Вт 0,35 5,23	
5	QMC 1300 MRW	1300куб.м P=450Па	860*860 L=1250 вход/выход 315	Вентилятор: 220В/ 1А/ 230Вт 0,56 6,27	

Технические характеристики мини приточно-вытяжная установка QMC 300MPW с пластинчатым рекуператором

№	Модель	Мощ. нагрев. кВт	Производительность (рабочая точка)	Габариты, мм (В*Ш*Д)	Характеристики, питания мощность двигателя / нагревателя		Присоединительные размеры, мм
					расход воды, м ³ /час	гидравлическое сопротивление, кПа	
1	QMC 300MPW	3	300куб.м P=180Па	280*760 L=900	220В/ 0,4А / 90Вт (макс. мощ. 4кВт) 0,14 0,68		D160
2	QMC 500MPW	4,5	500куб.м P=250Па	360*760 L=900	220В/ 0,6А / 140Вт (макс. мощ. 6,2кВт) 0,22 1,78		D200
3	QMC 800MPW	7,5	800куб.м P=350Па	380*860 L=900	220В/ 0,7А / 160Вт (макс. мощ. 9,7кВт) 0,35 5,23		D250
4	QMC 1000MPW	9	1000куб.м P=450Па	420*860 L=1250	220В/ 1А / 230Вт (макс. мощ. 9,7кВт) 0,35 5,23		D250
5	QMC 1300MPW	12	1300куб.м P=450Па	420*860 L=1250	220В/ 1А / 230Вт (макс. мощ. 15,6кВт) 0,56 6,27		D315

Технические характеристики приточно-вытяжной установки MMK 2000MRE с роторным регенератором

№	Модель	Производительность (рабочая точка)	Габариты, мм (В*Ш*Д)	Характеристики, питания АС двигателя / нагревателя		Присоединительные размеры, мм
1	MMK 2000MRE 12кВт	2000куб.м P=500Па	1000*1000 L=1500	380В/ 2,9А/ 1,1кВт	380В/19А/12кВт	500*300
2	MMK 3000MRE 24кВт	3000куб.м P=650Па	1100*1100 L=1700	380В/ 5,8А/ 2,2кВт	380В/37А/24кВт	600*350
3	MMK 4500MRE 30кВт	4500куб.м P=800Па	1200*1200 L=1900	380В/ 10,6А/ 4кВт	380В/46А/30кВт	700*400
4	MMK 6000MRE 40кВт	6000куб.м P=800Па	1300*1300 L=2100	380В/ 14,5А/ 4кВт	380В/61А/40кВт	800*500
5	MMK 8000MRE 48кВт	8000куб.м P=800Па	1500*1500 L=2500	380В/ 12А/ 5,5кВт	380В/73А/48кВт	1000*500
6	MMK 10000MRE 90кВт	10000куб.м P=1000Па	1700*1700 L=2500	380В/ 14,5А/ 7,5кВт	380В/137А/90кВт	1200*800

Приточно-вытяжная установка ММК 2000МРЕ с пластинчатым рекуператором с электрическим нагревом воздуха



Производительность: от 2000 до 10000 м³/час
Сопротивление: от 500 до 1000 Па
Мощность электрического нагревателя 24/30/48/60/90/120 кВт

Стандартная комплектация

- Мотор колесо АС (EBM-PAPST, Германия)
- Мотор колесо ЕС (EBM-PAPST, Германия)
- Нагреватель электрический (MARSHALL)
- Пластинчатый рекуператор КПД до 70% (HEATEX Швеция)
- Тепло- шумоизолированный корпус, 25 мм
- Фильтр класса G4 (приток/вытяжка)
- Регулирующая заслонка
- Гибкие вставки

Приточно-вытяжная установка ММК 2000 MRW с роторным регенератором с водяным нагревом воздуха



Производительность от 2000 до 10000 м³/час
Сопротивление: от 500 до 1000 Па
Мощность водяного нагревателя: от 12 кВт до 90 кВт

Стандартная комплектация

- Мотор колесо АС (EBM-PAPST, Германия)
- Мотор колесо ЕС (EBM-PAPST, Германия)
- Нагреватель водяной (MARSHALL)
- Роторный регенератор КПД до 85 % (HEATEX Швеция)
- Тепло- и шумоизолированный корпус, 25 мм и 45 мм
- Фильтр класса G4 (приток/вытяжка)
- Регулирующая заслонка
- Гибкие вставки

Приточно-вытяжная установка ММК 2000MPW с пластинчатым рекуператором с водяным нагревом воздуха



Производительность от 2000 до 10000 м³/час
Сопротивление: от 500 до 1000 Па
Мощность водяного нагревателя: от 12 кВт до 90 кВт

В стандартную комплектацию установок входит:

- Мотор колесо АС (EBM-PAPST, Германия)
- Мотор колесо ЕС (EBM-PAPST, Германия)
- Нагреватель водяной (MARSHALL)
- Пластинчатый рекуператор КПД до 70% (HEATEX Швеция)
- Тепло- шумоизолированный корпус, 25 мм
- Фильтр класса G4 (приток/вытяжка)
- Регулирующая заслонка
- Гибкие вставки

Автоматика

- Логический контроллер
- Пульт управления с ЖК дисплеем
- Датчик температуры канальный
- Реле перепада давления
- Электропривод заслонки

Дополнительные опции

- Фильтр тонкой очистки класса F5
- Фреоновый охладитель (MARSHALL)
- Водяной охладитель (MARSHALL)
- Компрессорно-конденсаторный блок

Автоматика

- Логический контроллер
- Пульт управления с ЖК дисплеем
- Термостат защиты от замерзания калорифера
- Электропривод с возвратной пружиной (приток)
- Датчик температуры канальный
- Реле перепада давления
- Смесительный узел RAN

Дополнительные опции

- Фильтр тонкой очистки класса F5
- Фреоновый охладитель (MARSHALL)
- Водяной охладитель (MARSHALL)
- Компрессорно-конденсаторный блок

Автоматика

- Логический контроллер
- Пульт управления с ЖК дисплеем
- Электропривод с возвратной пружиной (приток)
- Термостат защиты от замерзания калорифера
- Датчик температуры канальный
- Реле перепада давления
- Смесительный узел RAN

Дополнительные опции

- Фильтр тонкой очистки класса F5
- Фреоновый охладитель (MARSHALL)
- Водяной охладитель (MARSHALL)
- Компрессорно-конденсаторный блок

Технические характеристики приточно-вытяжной установки ММК 2000МРЕ с пластинчатым рекуператором

№	Модель	Производительность (рабочая точка)	Габариты, мм (В*Ш*Д)	Характеристики, питания АС двигателя / нагревателя		Прис-ные размеры, мм
1	ММК 2000МРЕ 24кВт	2000куб.м P=500Па	700*1100 L=2000	380В/ 2,9А/ 1,1кВт	380В/ 37А/ 24кВт	500*300
2	ММК 3000МРЕ 30кВт	3000куб.м P=650Па	800*1200 L=2000	380В/ 5,8А/ 2,2кВт	380В/46А/30кВт	600*350
3	ММК 4500МРЕ 48кВт	4500куб.м P=800Па	900*1300 L=2500	380В/ 10,6А/ 4кВт	380В/73А/48кВт	700*400
4	ММК 6000МРЕ 60кВт	6000куб.м P=800Па	900*1500 L=2500	380В/ 14,5А/ 4кВт	380В/92А/60кВт	800*500
5	ММК 8000МРЕ 90кВт	8000куб.м P=800Па	1300*1500 L=3000	380В/ 12А/ 5,5кВт	380В/137А/90кВт	1000*500
6	ММК 10000МРЕ 120кВт	10000куб.м P=1000Па	1500*1800 L=3000	380В/ 14,5А/ 7,5кВт	380В/183А/120кВт	1200*800

Технические характеристики мини приточно-вытяжной установки ММК 2000MRW с роторным регенератором

№	Модель	Производительность (рабочая точка)	Габариты, мм (В*Ш*Д)	Характеристики, питания АС двигателя / нагревателя		Присое-ные размеры, мм
1	ММК 2000MRW 12кВт	2000куб.м P=500Па	1000*1000 L=1500	380В/ 2,9А/ 1,1кВт	380В/19А/12кВт	500*300
2	ММК 3000MRW 24кВт	3000куб.м P=650Па	1100*1100 L=1700	380В/ 5,8А/ 2,2кВт	380В/37А/24кВт	600*350
3	ММК 4500MRW 30кВт	4500куб.м P=800Па	1200*1200 L=1900	380В/ 10,6А/ 4кВт	380В/46А/30кВт	700*400
4	ММК 6000MRW 40кВт	6000куб.м P=800Па	1300*1300 L=2100	380В/ 14,5А/ 4кВт	380В/61А/40кВт	800*500
5	ММК 8000MRW 48кВт	8000куб.м P=800Па	1500*1500 L=2500	380В/ 12А/ 5,5кВт	380В/73А/48кВт	1000*500
6	ММК 10000MRW 90кВт	10000куб.м P=1000Па	1700*1700 L=2500	380В/ 14,5А/ 7,5кВт	380В/137А/90кВт	1200*800

Технические характеристики приточно-вытяжной установки ММК 2000MPW с пластинчатым рекуператором

№	Модель	Производительность (рабочая точка)	Габариты, мм (В*Ш*Д)	Характеристики, питания АС двигателя / нагревателя		Прис-ные размеры, мм
1	ММК 2000MPW 24кВт	2000куб.м P=500Па	700*1100 L=2000	380В/ 2,9А/ 1,1кВт	380В/ 37А/ 24кВт	500*300
2	ММК 3000MPW 30кВт	3000куб.м P=650Па	800*1200 L=2000	380В/ 5,8А/ 2,2кВт	380В/46А/30кВт	600*350
3	ММК 4500MPW 48кВт	4500куб.м P=800Па	900*1300 L=2500	380В/ 10,6А/ 4кВт	380В/73А/48кВт	700*400
4	ММК 6000MPW 60кВт	6000куб.м P=800Па	900*1500 L=2500	380В/ 14,5А/ 4кВт	380В/92А/60кВт	800*500
5	ММК 8000MPW 90кВт	8000куб.м P=800Па	1300*1500 L=3000	380В/ 12А/ 5,5кВт	380В/137А/90кВт	1000*500
6	ММК 10000MPW 120кВт	10000куб.м P=1000Па	1500*1800 L=3000	380В/ 14,5А/ 7,5кВт	380В/183А/120кВт	1200*800



4

Оборудование для круглых каналов

Линейка круглого оборудования MARSHALL производится в шести типоразмерах, производительностью от 50 до 1 600 м³/час.

- Круглые вентиляторы оснащенные пласти-ковым корпусом, что обеспечивает низкий уровень шума, отсутствие коррозии, эстетичный внешний вид, высокий класс электроизоляции, устойчивость к ударным деформациям.
- Быстрый и удобный монтаж в любом положении в ограниченном пространстве.
- Ниппельное соединение гарантирует быстрый и герметичный монтаж.
- Защита двигателей вентиляторов встроеными термоконтакторами.
- Водяные двухрядные нагреватели.
- Широкий диапазон мощностей электронагревателей: от 0,5 до 18 кВт.
- Заслонки с ручным приводом либо оснащенные подставками под электропривод для удобства монтажа.
- Трубчатые шумоглушители для эффективного снижения шума воздуха в каналах вентиляции.
- Рабочий диапазон температуры перемещаемого воздуха от -40 до +40 градусов.
- Управления работой канальной системы при помощи комплекта автоматики, обеспечивающего надежную защиту всех элементов линейки и точное поддержание заданных параметров.

содержание раздела

- 62 Вентилятор канальный QR
- 64 Воздуонагреватель водяной QRW
- 64 Воздуонагреватель электрический QRE
- 66 Шумоглушитель QRS
- 66 Кассетный фильтр QRF
- 66 Регулирующая заслонка QRZ
- 68 Обратный клапан QRB
- 68 Хомут QRH
- 68 Кронштейн QRK

Вентилятор канальный QR



QR-100

• Присоединит. диаметр, мм

- Прочный легкий пластиковый корпус, имеющий эстетичный внешний вид, не подвергающийся коррозии, а также более эффективно снижающий шум по сравнению с традиционным стальным корпусом.
- Однофазные асинхронные двигатели с внешним ротором и назад загнутыми лопатками.
- Надежная защита от перегрева электродвигателя вентилятора при помощи встроенных термоконтактов с автоматическим перезапуском.
- Регулирование оборотов изменением подаваемого напряжения.
- Рабочий диапазон температуры воздуха: от -40 до +40°C.
- Монтаж в любом положении с помощью быстроразъемных хомутов и кронштейнов для потолочного или стенового крепления.

Типоразмер 100/125/160/200/250/315

Технические характеристики вентилятора QR-100

Производитель	Мотор-колесо	Скор., мин-1	Напр. дв., В	Мощн., Вт	Ток max, А	Q, м³/час	Вес, кг
ZIEHL-ABEGG	RH19L-2EP.W6.1R	2400	230	70	0,2	260	2,5
VILMANN	BX-192-2E	2400	230	70	0,3	380	2,6

Мотор-колесо	Режим работы	Уров. звука (Lpa, дБА)	Уровень звук. мощ. (Lwa, дБА) в октавных пол. ч. (Гц)							
			63	125	250	500	1000	2000	4000	8000
RH19L-2EP.W6.1R	шум на нагнетании	67	50,0	54,0	61,0	62,0	62,0	56,0	50,0	35,0
	шум через корпус	47	28,0	32,0	36,0	36,0	42,0	40,0	41,0	34,0
BX-192-2E	шум на нагнетании	65	48,0	49,0	59,0	60,0	60,0	54,0	49,0	33,0
	шум через корпус	44	26,0	29,0	34,0	34,0	40,0	38,0	39,0	32,0

Технические характеристики вентилятора QR-125

Производитель	Мотор-колесо	Скор., мин-1	Напр. дв., В	Мощн., Вт	Ток max, А	Q, м³/час	Вес, кг
ZIEHL-ABEGG	RH19L-2EP.W6.1R	2400	230	70	0,2	360	2,4
VILMANN	BX-192-2E	2400	230	70	0,3	420	2,5

Мотор-колесо	Режим работы	Уров. звука (Lpa, дБА)	Уровень звук. мощ. (Lwa, дБА) в октавных пол. ч. (Гц)							
			63	125	250	500	1000	2000	4000	8000
RH19L-2EP.W6.1R	шум на нагнетании	68	48,0	53,0	59,0	64,0	62,0	60,0	53,0	37,0
	шум через корпус	47	30,0	33,0	36,0	36,0	41,0	40,0	42,0	35,0
BX-192-2E	шум на нагнетании	66	46,0	51,0	57,0	62,0	60,0	58,0	51,0	35,0
	шум через корпус	45	28,0	31,0	34,0	34,0	39,0	38,0	40,0	33,0

Технические характеристики вентилятора QR-160

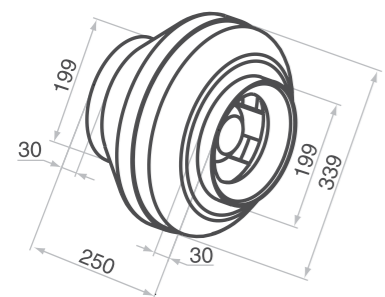
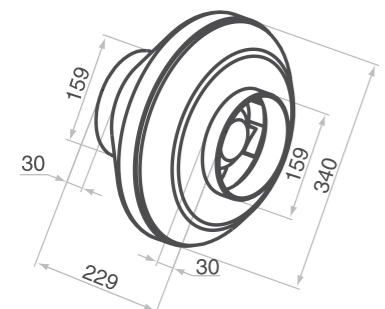
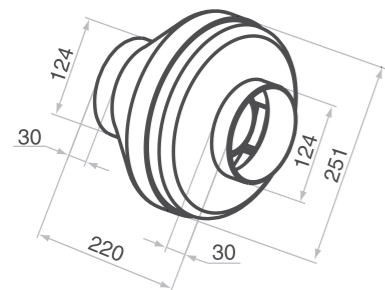
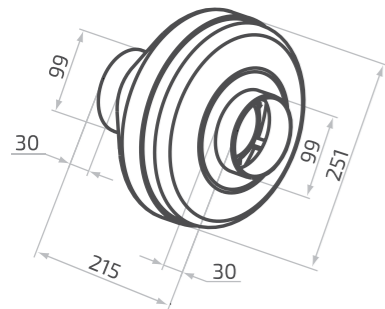
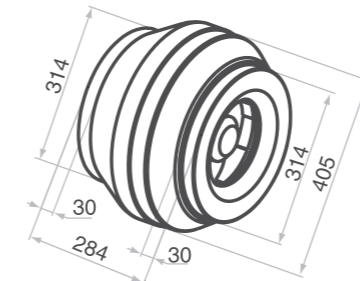
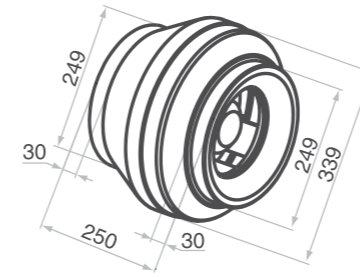
Производитель	Мотор-колесо	Скор., мин-1	Напр. дв., В	Мощн., Вт	Ток max, А	Q, м³/час	Вес, кг
ZIEHL-ABEGG	RH22L-2EP.WA.1R	2500	230	106	0,48	700	3,7
VILMANN	BX-220-2E	2550	230	115	0,50	660	3,7

Мотор-колесо	Режим работы	Уров. звука (Lpa, дБА)	Уровень звук. мощ. (Lwa, дБА) в октавных пол. ч. (Гц)							
			63	125	250	500	1000	2000	4000	8000
RH22L-2EP.WA.1R	шум на нагнетании	70	44,0	53,0	62,0	66,0	66,0	57,0	58,0	42,0
	шум через корпус	54	32,0	35,5	39,5	43,5	49,5	46,5	47,5	34,5
BX-220-2E	шум на нагнетании	60	42,0	51,0	60,0	64,0	64,0	55,0	56,0	40,0
	шум через корпус	52	30,0	33,5	37,5	41,5	47,5	44,5	45,5	32,5

Технические характеристики вентилятора QR-200

Производитель	Мотор-колесо	Скор., мин-1	Напр. дв., В	Мощн., Вт	Ток max, А	Q, м³/час	Вес, кг
ZIEHL-ABEGG	RH22L-2EP.WA.4R	2510	230	160	0,7	920	4,7
VILMANN	BX-225-2E	2600	230	150	0,7	920	4,5

Мотор-колесо	Режим работы	Уров. звука (Lpa, дБА)	Уровень звук. мощ. (Lwa, дБА) в октавных пол. ч. (Гц)							
			63	125	250	500	1000	2000	4000	8000
RH22L-2EP.WA.4R	шум на нагнетании	69	48,0	57,0	62,0	65,0	61,0	57,0	55,0	47,0
	шум через корпус	53	39,0	40,2	39,2	41,2	47,2	46,2	46,2	38,2
BX-225-2E	шум на нагнетании	67	46,0	55,0	60,0	63,0	59,0	55,0	53,0	45,0
	шум через корпус	51	37,0	38,2	37,2	39,2	45,2	44,2	44,2	36,2



Технические характеристики вентилятора QR-250

Производитель	Мотор-колесо	Скор., мин-1	Напр. дв., В	Мощн., Вт	Ток max, А	Q, м³/час	Вес, кг
ZIEHL-ABEGG	RH25L-2EP.WD.1R	2370	230	220	0,7	1100	4,9
VILMANN	BX-250-2E	2500	230	220	0,9	1095	4,8

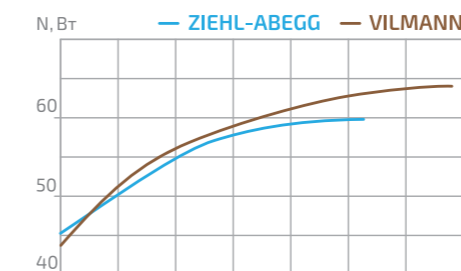
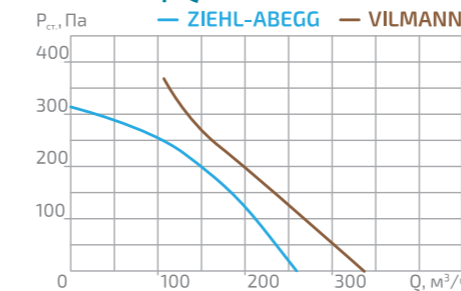
Мотор-колесо	Режим работы	Уров. звука (Lpa, дБА)	Уровень звук. мощ. (Lwa, дБА) в октавных пол. ч. (Гц)							
			63	125	250	500	1000	2000	4000	8000
RH25L-2EP.WD.1R	шум на нагнетании	70	48,0	56,0	61,0	65,0	64,0	63,0	60,0	53,0
	шум через корпус	53	33,0	36,0	40,0	43,0	48,0	47,0	46,0	38,0
BX-250-2E	шум на нагнетании	71	49,0	57,0	62,0	66,0	65,0	64,0	61,0	54,0
	шум через корпус	54	34,0	37,0	41,0	44,0	49,0	48,0	47,0	39,0

Технические характеристики вентилятора QR-315

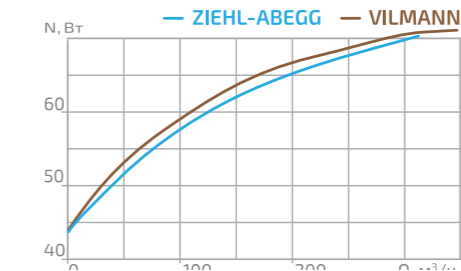
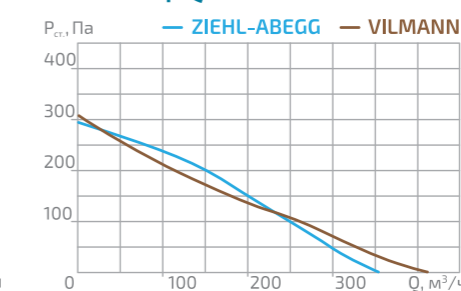
Производитель	Мотор-колесо	Скор., мин-1	Напр. дв., В	Мощн., Вт	Ток max, А	Q, м³/час	Вес, кг
ZIEHL-ABEGG	RH28L-2EP.WD.1R	2250	230	290	1,0	1550	5,9
VILMANN	BX-280-2E	2200	230	270	1,2	1500	6,1

Мотор-колесо	Режим работы	Уров. звука (Lpa, дБА)	Уровень звук. мощ. (Lwa, дБА) в октавных пол. ч. (Гц)							
			63	125	250	500	1000	2000	4000	8000
RH19L-2EP.W6.1R	шум на нагнетании	70	46,0	54,0	58,0	63,0	63,0	67,0	59,0	57,0
	шум через корпус	55	36,0	38,0	40,0	46,0	49,0	50,0	46,0	38,0
BX-280-2E	шум на нагнетании	70	46,0	54,0	58,0	63,0	63,0	67,0	59,0	57,0
	шум через корпус	55	36,0	38,0	40,0	46,0	49,0	50,0	46,0	38,0

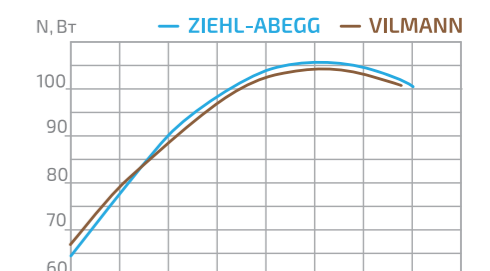
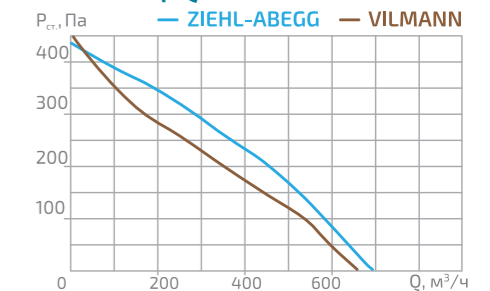
Вентилятор QR-100



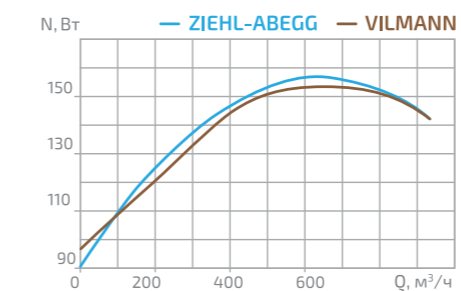
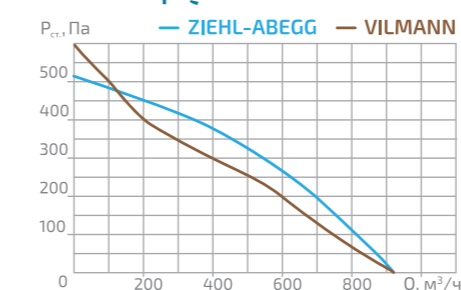
Вентилятор QR-125



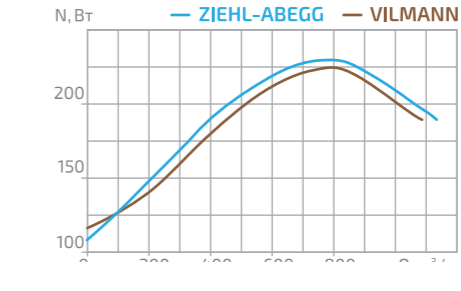
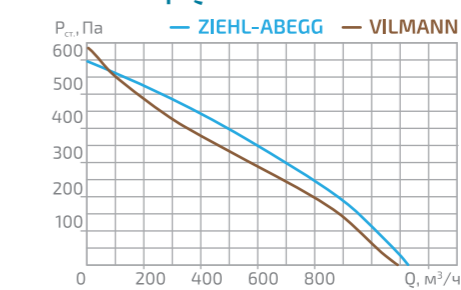
Вентилятор QR-160



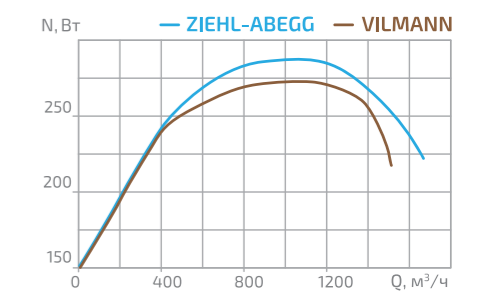
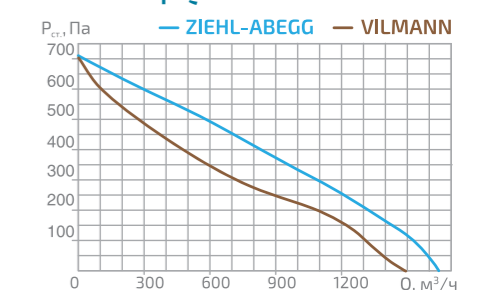
Вентилятор QR-200



Вентилятор QR-250



Вентилятор QR-315

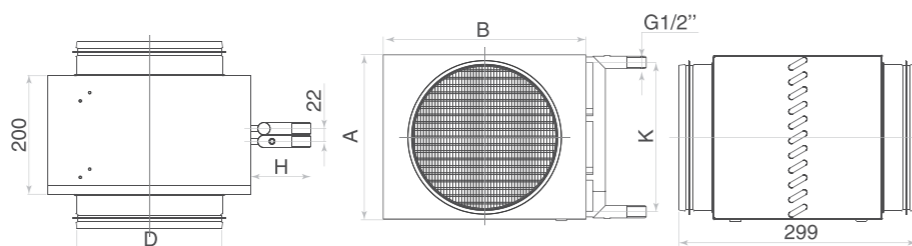


Воздуонагреватель водяной QRW



- Эффективный медно-алюминиевый водяной нагреватель в двухрядном исполнении.
- Теплообменник изготовлен из алюминиевых пластин и проходящих через них медных трубок диаметром 9,52 мм. Шахматное расположение трубок.
- Корпус из стального оцинкованного листа.
- В конструкции нагревателя предусмотрен специальный кронштейн для удобной фиксации баллончика капиллярного термостата.
- Специальные резьбовые патрубки теплообменников для удобства слива воды и обезвоздушивания теплообменника. Теплоноситель: вода или незамерзающие смеси.
- Максимальная температура воды 170°C, максимально допустимое давление 1,5 МПа.
- Монтаж в любом положении.

Типоразмер 100/125/160/200/250/315



QRW-160

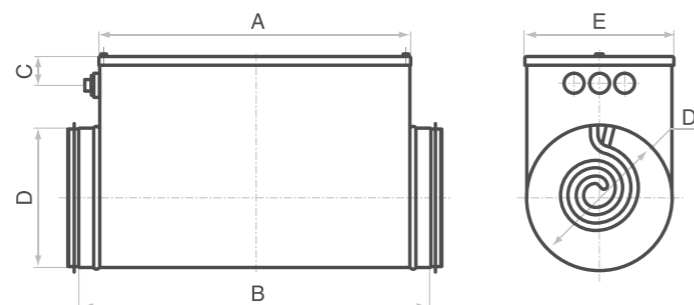
- Присоединительный диаметр, мм
- Воздуонагреватель водяной

Воздуонагреватель электрический QRE



- Широкий диапазон мощностного ряда электронагревателей (от 0,5 до 18 кВт).
- Точное поддержание температуры приточного воздуха, сниженная нагрузка на электрическую сеть за счет применения двух равных ступеней мощности для моделей от 12 кВт и выше.
- Защита от перегрева двумя встроенными термостатами, гарантирующая безопасную и надежную работу электрических нагревателей.
- Корпус обогревателя и электрощита из стального оцинкованного листа.
- Питающее напряжение 220 В или 380 В.
- Рабочий диапазон температуры воздуха: от от -40 до + 40°C.
- Минимальная скорость потока воздуха 1 м/с.
- Монтаж в любом положении.
- Автоматическое регулирование мощности и поддержание температуры с помощью блоков управления типа CCV-E, CCV-U.
- Класс изоляции: IP40.

Типоразмер 100/125/160/200/250/315



QRE-100/2

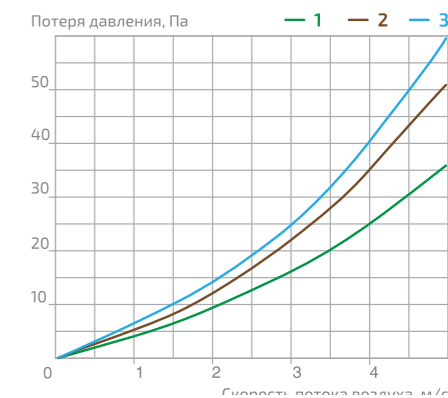
- Мощность, кВт
- Присоединительный диаметр, мм
- Воздуонагреватель электрический

Технические характеристики воздуонагревателя водяного QRW

Типоразмер	Расход воздуха, м³/ч	Расход воды, м³/ч	Теплопроизводительность, кВт	Температура воздуха на выходе, °C	Обознач. по схеме
QRW 160	260	0,14	4,0	18	1
QRW 200	400	0,22	6,2	18	2
QRW 250	620	0,35	9,7	18	3
QRW 315	1000	0,56	15,6	18	3

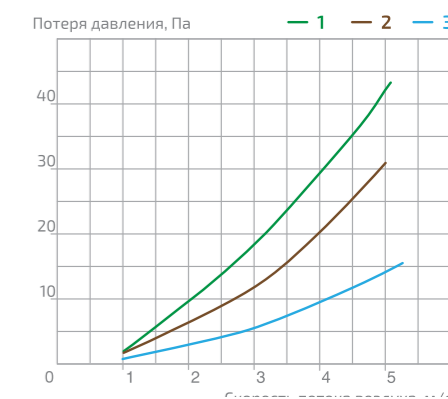
Типоразмер	A (ширина), мм	B (высота), мм	H, мм	K(±2), мм	D, мм	Масса, кг
QRW 160	270	203	105	163	160	5,01
QRW 200	295	226	105	186	200	5,57
QRW 250	345	276	105	236	250	6,87
QRW 315	420	353	105	313	315	7,63

Температура наружного воздуха: Tн = -28°C. Температурный перепад воды: 95/70°C.



Технические характеристики воздуонагревателя электрического QRE

Типоразмер	A, мм	B, мм	C, мм	D, мм	E, мм	Мощн., кВт	Ток, А	Напр., В	Масса, кг	Обознач. по схеме
QRE 100/0,5	271	370	74	100	104	0,5	2,27	1~220	2,63	3
QRE 100/1,5	271	370	74	100	104	1,5	6,80	1~220	2,89	3
QRE 100/2,0	346	445	74	100	104	2,0	9,10	1~220	3,51	2
QRE 100/2,5	346	445	74	100	104	2,5	11,30	1~220	3,64	2
QRE 125/1,5	271	370	82	125	129	1,5	6,80	1~220	3,43	3
QRE 125/2,0	271	370	82	125	129	2,0	9,10	1~220	3,54	3
QRE 125/2,5	271	370	82	125	129	2,5	11,30	1~220	3,67	1
QRE 125/3,0	217	370	82	125	129	3,0	13,60	1~220	3,71	1
QRE 160/2,0	271	400	83	160	164	2,0	9,10	1~220	4,32	2
QRE 160/3,0	271	400	83	160	164	3,0	13,60	1~220	4,40	2
QRE 160/4,5	271	400	83	160	164	4,5	6,80	3~380	4,68	2
QRE 160/6,0	391	490	83	160	164	6,0	9,10	3~380	6,43	2
QRE 200/3,0	271	370	86	200	204	3,0	13,60	1~220	5,27	2
QRE 200/6,0	271	370	86	200	204	6,0	9,10	3~380	6,03	2
QRE 200/9,0	391	490	86	200	204	9,0	13,60	3~380	7,76	2
QRE 200/12	391	490	86	200	204	12,0	18,10	3~380	8,72	1
QRE 250/6,0	271	370	99	250	254	6,0	9,10	3~380	7,31	3
QRE 250/9,0	271	370	99	250	254	9,0	13,60	3~380	8,09	3
QRE 250/12	391	490	99	250	254	12,0	19,10	3~380	10,33	2
QRE 250/15	391	490	99	250	254	15,0	22,70	3~380	10,57	3
QRE 315/6,0	271	370	98	315	319	6,0	9,10	3~380	8,86	3
QRE 315/9,0	271	370	98	315	319	9,0	13,60	3~380	9,64	3
QRE 315/12	391	490	98	315	319	12,0	18,10	3~380	12,25	2
QRE 315/15	391	490	98	315	319	15,0	22,70	3~380	12,49	3
QRE 315/18	391	490	98	315	319	18,0	22,70	3~380	13,81	3



Оборудование для круглых каналов Шумоглушитель QRS

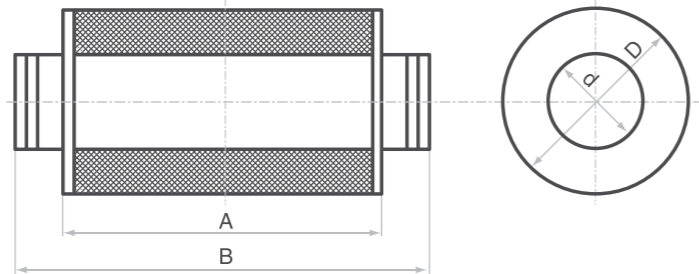


- Шумоглушитель трубчатого типа.
- Корпус шумоглушителя из стального оцинкованного листа.
- Высокие акустические характеристики за счет использования минерального волокна в качестве шумопоглощающего материала.
- Монтаж в любом положении.

Типоразмер 100/125/160/200/250/315

QRS-125/900

- Длина, мм
- Присоединительный диаметр, мм
- Типовое обозначение шумоглушитель



Кассетный фильтр QRF



- Пластина фильтрующего материала из синтетического волокна класса очистки EU3.
- Корпус фильтра из стального оцинкованного листа.
- Удобная замена фильтрующих вставок.
- Монтаж в любом положении.

Типоразмер 100/125/160/200/250/315

QRF-200

- Присоединительный диаметр, мм
- Кассетный фильтр

Регулирующая заслонка QRZ



- Корпус и поворотная лопатка из оцинкованного стального листа.
- Снижение риска примерзания лопатки к корпусу в зимний период за счет резинового уплотнителя на поворотной пластине (отсутствие прямого контакта).
- Квадратное поперечное сечение штока, обеспечивающее четкую фиксацию привода заслонки, не допуская его прокручивания. Сечение штока под привод - квадрат со стороной 8 мм.
- Комплектация ручным приводом с фиксатором угла открытия. Монтаж электропривода на заслонку с помощью специальной дополнительной подставки.
- Монтаж в любом положении.

Типоразмер 100/125/160/200/250/315

QRZ-160

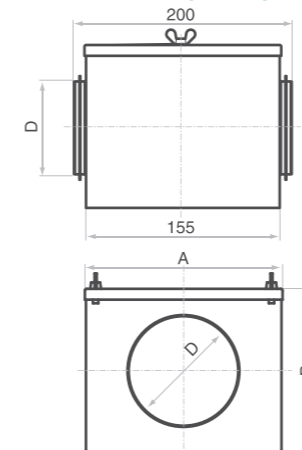
- Присоединительный диаметр, мм
- Регулирующая заслонка

Технические характеристики шумоглушителя QRS

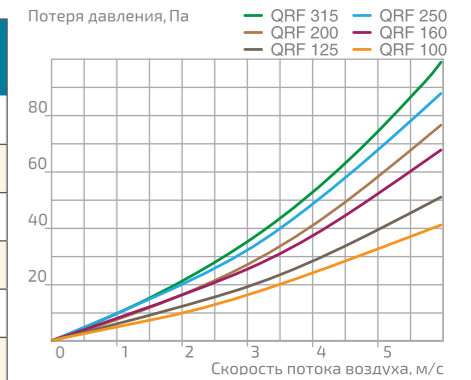
Типоразмер	d, мм	D, мм	A, мм	B, мм	Масса, кг
QRS 100/600	100	220	600	720	5,29
QRS 100/900	100	220	900	1020	6,15
QRS 125/600	125	245	600	720	5,29
QRS 125/900	125	245	900	1020	6,15
QRS 160/600	160	280	600	720	5,47
QRS 160/900	160	280	900	1020	7,43
QRS 200/600	200	320	600	720	6,59
QRS 200/900	200	320	900	1020	8,89
QRS 250/600	250	370	600	720	8,01
QRS 250/900	250	370	900	1020	10,73
QRS 315/600	315	435	600	720	10,01
QRS 315/900	315	435	900	1020	13,29

Типоразмер	Уровень звуковой мощности (L _{wa} , дБА) в октавных полосах частот (Гц)							
	63	125	250	500	1000	2000	4000	8000
QRS 100/600	4,5	6,3	15,0	20,5	30,5	32,3	30,2	16,0
QRS 100/900	6,3	8,5	15,0	24,0	32,6	35,5	30,3	21,3
QRS 125/600	4,2	6,0	12,5	16,3	25,6	23,4	24,3	17,5
QRS 125/900	5,6	9,5	17,6	29,0	35,4	38,0	34,5	20,1
QRS 160/600	3,5	5,3	11,2	15,5	23,0	31,6	23,0	16,2
QRS 160/900	4,0	7,8	16,2	22,8	33,0	36,2	32,6	19,5
QRS 200/600	3,6	4,0	8,0	14,0	20,3	28,5	18,2	15,3
QRS 200/900	3,0	6,5	12,5	18,2	28,5	33,0	21,6	18,3
QRS 250/600	1,5	2,3	7,3	13,5	19,3	22,6	13,0	11,0
QRS 250/900	2,5	3,0	9,1	15,0	26,8	27,5	16,8	13,6
QRS 315/600	0,5	1,5	3,0	11,0	14,0	19,0	8,0	7,0
QRS 315/900	1,3	2,6	7,5	14,3	23,5	21,0	12,0	9,0

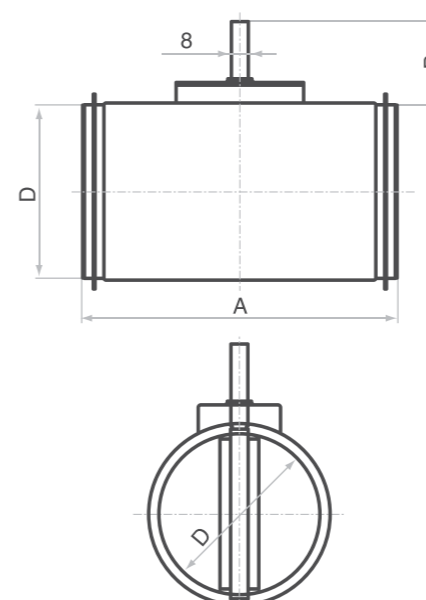
Технические характеристики кассетного фильтра QRF



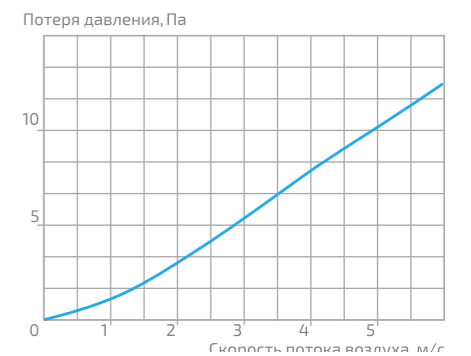
Типоразмер	A, мм	B, мм	D, мм	Масса, кг	Применяемые вставки
QRF 100	139	138	100	1,25	QFR 100
QRF 125	169	168	125	1,52	QFR 125
QRF 160	199	198	160	1,81	QFR 160
QRF 200	244	243	200	2,36	QFR 200
QRF 250	294	293	250	3,04	QFR 250
QRF 315	359	358	315	3,94	QFR 315



Технические характеристики регулирующей заслонки QRZ



Типоразмер	A, мм	B, мм	D, мм	Масса, кг
QRZ 100	200	140	100	0,36
QRZ 125	200	140	125	0,52
QRZ 160	200	140	160	0,73
QRZ 200	200	140	200	1,02
QRZ 250	260	140	250	1,49
QRZ 315	260	140	315	2,10



Оборудование для круглых каналов Обратный клапан QRB



- Корпус из оцинкованного стального листа. Лопатки из листового алюминия.
- Автоматическое перекрытие каналов подпружиненными лопастями при выключении вентилятора.
- Крепление с воздуховодами и другими элементами системы при помощи быстроразъемных хомутов.
- Монтаж в любом положении.

Типоразмер 100/125/160/200/250/315

QRB-125

- Присоединительный диаметр, мм
- Обратный клапан

Хомут QRH



- Удобство и простота установки и снятия элементов круглых вентиляционных систем.
- Выполнены из оцинкованного стального листа.
- Изоляция слоем уплотнителя, гасящего вибрацию и гарантирующего герметичную посадку.
- Стяжка двумя болтами.

QRH-100

- Присоединительный диаметр, мм
- Хомут

Кронштейн QRK



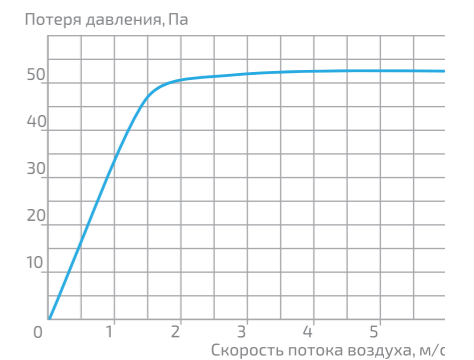
- Выполнены из оцинкованного стального листа.
- Для потолочного или стенового крепления вентиляторов.

QRK-100

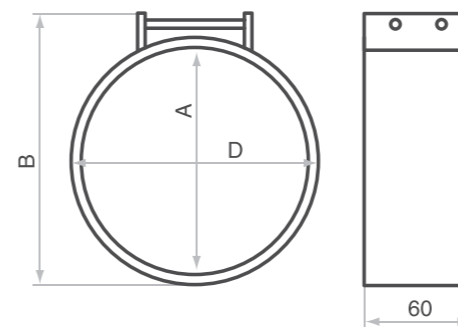
- Присоединительный диаметр, мм
- Кронштейн

Технические характеристики обратного клапана QRB

Типоразмер	A, мм	B, мм	C, мм	D, мм	Масса, кг
QRB 100	80	35	27	100	0,16
QRB 125	100	45	37	125	0,25
QRB 160	110	55	37	160	0,35
QRB 200	140	70	52	200	0,55
QRB 250	140	75	47	250	0,71
QRB 315	140	75	47	315	0,91

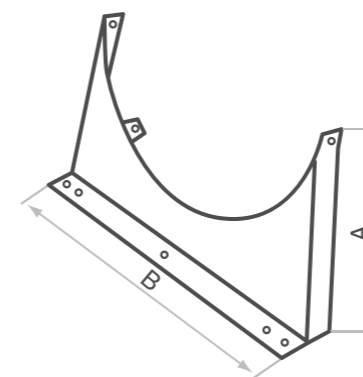


Технические характеристики хомута QRH

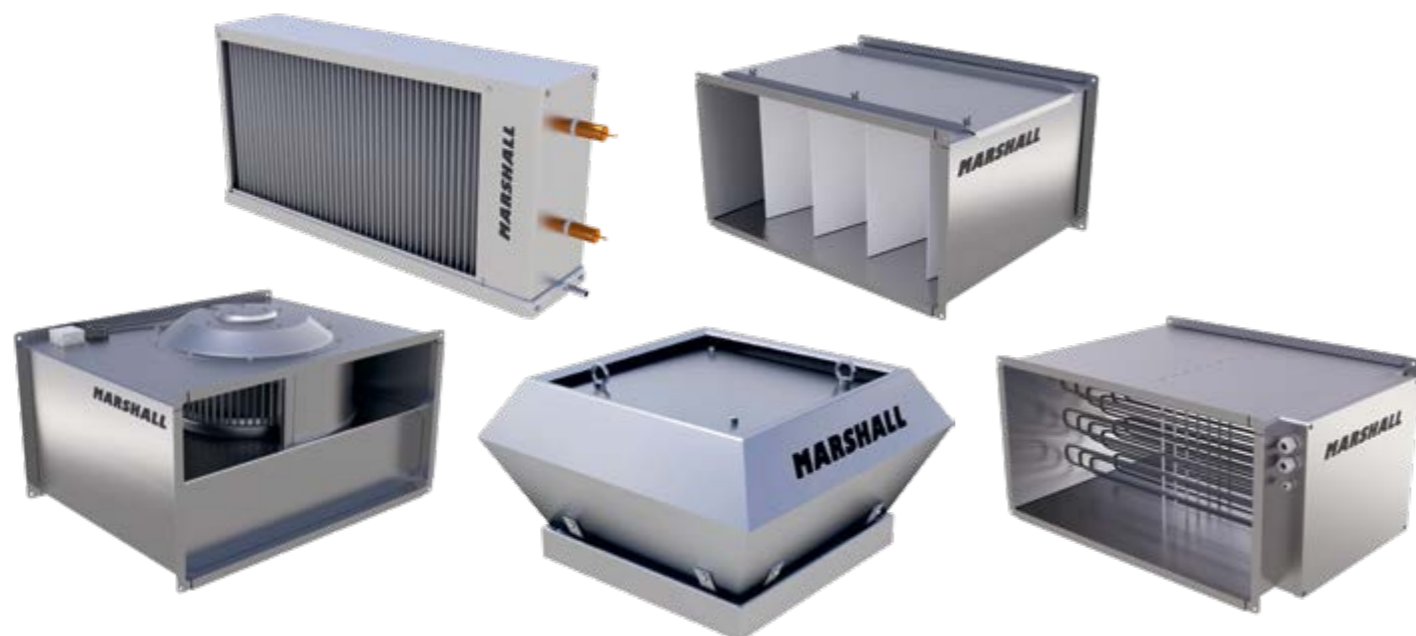


Типоразмер	A, мм	D, мм	B, мм	Масса, кг
QRH 100	100	118	148	0,24
QRH 125	125	145	174	0,27
QRH 160	160	178	212	0,32
QRH 200	200	218	253	0,39
QRH 250	250	268	304	0,46
QRH 315	315	333	370	0,55

Технические характеристики кронштейна QRK



Типоразмер	A, мм	B, мм	Масса, кг
QRK 100	175	310	0,29
QRK 125	175	310	0,29
QRK 160	220	400	0,40
QRK 200	220	400	0,40
QRK 250	220	400	0,40
QRK 315	250	465	0,49



5

Оборудование для прямоугольных каналов

Линейка прямоугольного оборудования MARSHALL производится в девяти типоразмерах, производительностью от 200 до 14 000 м³/час.

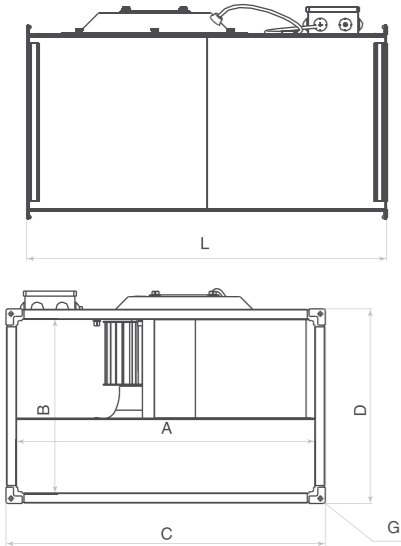
- Широкий модельный ряд оборудования в каждом типоразмере.
- Вентиляторы MARSHALL имеют высокую эксплуатационную надёжность и длительный ресурс безотказной работы (более 40 000 часов).
- Быстрый и удобный монтаж даже в ограниченном пространстве.
- Защита двигателей вентиляторов встроенными термоконтакторами.
- Водяные двух и трехрядные нагреватели.
- Широкий диапазон мощностей электронагревателей: от 3 до 60 кВт.
- Водяные и фреоновые охладители оснаще-

ны поддоном со встроенным каплеуловителем.

- 3 вида фильтров со вставками различных классов фильтрации.
- Снижение энергетических затрат за счет использования теплоты вытяжного воздуха в системах с пластинчатым рекуператором (КПД утилизации тепла до 70%).
- Пластинчатые шумоглушители для эффективного снижения шума воздуха в каналах вентиляции.
- Рабочий диапазон температуры перемещаемого воздуха от -40 до +40 °С.
- Управления работой канальной системы при помощи комплекта автоматики, обеспечивающего надежную защиту всех элементов линейки и точное поддержание заданных параметров.

содержание раздела

- 72 Вентилятор канальный QM
- 76 Вентилятор канальный QMP
- 80 Воздуонагреватель водяной QHSW
- 82 Воздуонагреватель электрический QHEL
- 84 Воздухоохладитель водяной QWCL
- 84 Воздухоохладитель фреоновый QFE
- 86 Пластинчатый рекуператор QHEP
- 86 Заслонка регулирующая QVS/QVS-E
- 88 Шумоглушитель QMS
- 88 Кассетный фильтр QFS
- 90 Карманный фильтр QFSK
- 90 Карманный фильтр укороченный QFSK-U
- 90 Гибкие вставки QF
- 92 Вентиляторы крышные DSVA



- Широкий модельный ряд вентиляторов в каждом типоразмере.
- Длительный ресурс безотказной работы (более 40 000 часов).
- Корпус вентиляторов из оцинкованного стального листа.
- Рабочее колесо с вперед загнутыми лопатками и двигателем с внешним ротором.
- Однофазные и трехфазные электродвигатели с внешним ротором и с высоким омическим сопротивлением.
- Надежная защита от перегрева электродвигателя встроенными термоконтактами. Класс изоляции: IP54.
- Рабочий диапазон температуры перемещаемого воздуха от -30 до +40°C.
- Получение любых характеристик при помощи частотного или трансформаторного регулятора.
- Монтаж в любом положении.

Типоразмер от 400-200 до 1000-500

QM-400×200/200.4E

- Электродвигатель
E – однофазный
D – трехфазный
- Число полюсов электродвигателя
- Диаметр рабочего колеса, мм
- Присоединительный размер, мм
- Типовое обозначение вентилятора

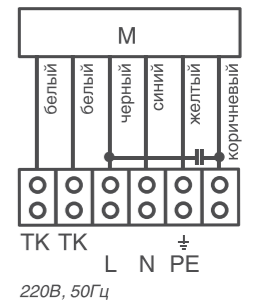
Технические характеристики вентилятора канального QM

Типоразмер	A, мм	B, мм	C, мм	D, мм	L, мм	G	Масса, кг
QM-400×200-200.4E	400	200	440	240	500	9	12,8
QM-400×200-200.4D	400	200	440	240	500	9	13,4
QM-500×250-225.4E	500	250	540	290	530	9	18,1
QM-500×250-225.4D	500	250	540	290	530	9	18,1
QM-500×300-250.4E	500	300	540	340	565	9	22,8
QM-500×300-250.4D	500	300	540	340	565	9	22,4
QM-600×300-280.4E	600	300	640	340	642	9	31,6
QM-600×300-280.4D	600	300	640	340	642	9	31,4
QM-600×300-280.6D	600	300	640	340	642	9	25,7
QM-600×350-315.4D	600	350	640	390	720	9	38,9
QM-600×350-315.6D	600	350	640	390	720	9	31,2
QM-700×400-355.4D	700	400	740	440	780	9	62,0
QM-700×400-355.6D	700	400	740	440	780	9	43,5
QM-800×500-400.4D	800	500	860	560	885	11	78,0
QM-800×500-400.6D	800	500	860	560	885	11	71,0
QM-800×500-400.8D	800	500	860	560	885	11	57,0
QM-900×500-450.6D	900	500	960	560	985	11	95,0
QM-900×500-450.8D	900	500	960	560	985	11	93,0
QM-1000×500-630.4D	1000	500	1060	560	1210	11	150,0

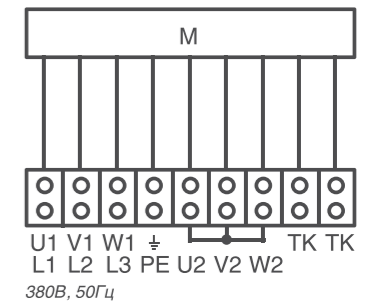
Технические характеристики вентилятора канального QM

Типоразмер	Марка мотор-колеса	Макс. расход воздуха Q, м³/ч	Макс. полное давление, Па	Обороты при макс. КПД, P _{об} /мин.	Шум через корпус, дБ(А)	Макс. электр. мощность, N, кВт	Напряжение двигателя, В	Макс. ток, А	Макс. допуст. t, °C
QM-400×200-200.4E	FT-200.4E	1200	225	1280	58,9	0,33	230	1,52	50
QM-400×200-200.4D	FT-200.4D	1200	225	1270	55,4	0,33	400	0,63	55
QM-500×250-225.4E	FT-225.4E	1700	300	1320	61,0	0,51	230	2,30	55
QM-500×250-225.4D	FT-225.4D	1600	300	1300	60,8	0,49	400	0,82	55
QM-500×300-250.4E	FT-250.4E	2500	400	1330	63,0	0,90	230	4,10	55
QM-500×300-250.4D	FT-250.4D	2250	400	1400	65,5	0,87	400	1,80	55
QM-600×300-280.4E	FT-280.4E	2700	400	1360	62,8	1,60	230	7,30	40
QM-600×300-280.4D	FT-280.4D	3400	450	1360	65,6	1,70	400	3,20	55
QM-600×300-280.6D	FT-280.6D	2500	250	900	58,8	0,45	400	0,85	50
QM-600×350-315.4D	FT-315.4D	4200	560	1360	69,5	2,20	400	4,00	40
QM-600×350-315.6D	FT-315.6D	3200	250	940	64,7	0,78	400	1,50	55
QM-700×400-355.4D	FT-355.4D	5600	880	1340	68,1	3,50	400	5,90	40
QM-700×400-355.6D	FT-355.6D	4100	420	900	61,6	1,15	400	2,30	55
QM-800×500-400.4D	FT-400.4D	6500	1100	1400	71,8	4,80	400	8,00	45
QM-800×500-400.6D	FT-400.6D	7100	530	870	65,7	2,80	400	4,85	40
QM-800×500-400.8D	FT-400.8D	5800	340	700	71,2	1,70	400	3,70	40
QM-900×500-450.6D	FT-450.6D	7500	650	930	67,7	3,50	400	6,00	40
QM-900×500-450.8D	FT-450.8D	7200	380	680	62,8	2,00	400	4,10	40
QM-1000×500-630.4D	RE63M-4DK.7Q.1R	14000	1100	1320	70,8	3,80	400	7,30	55

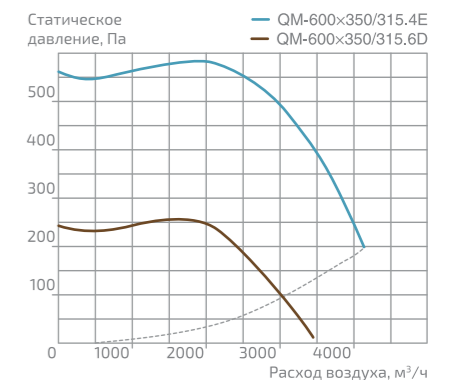
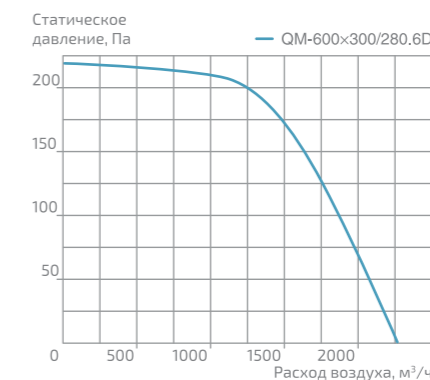
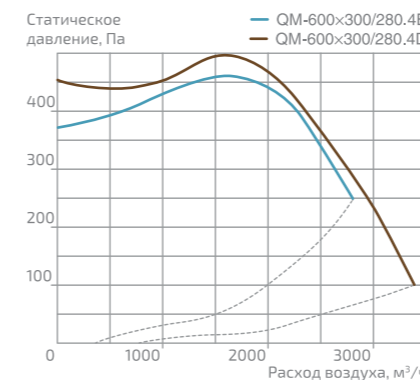
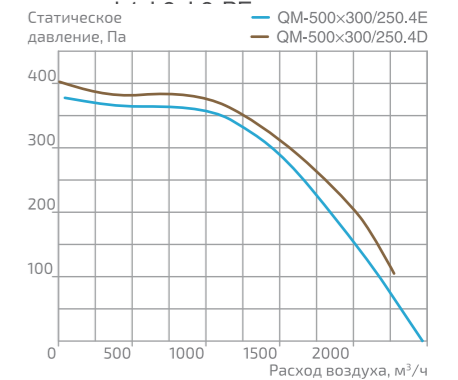
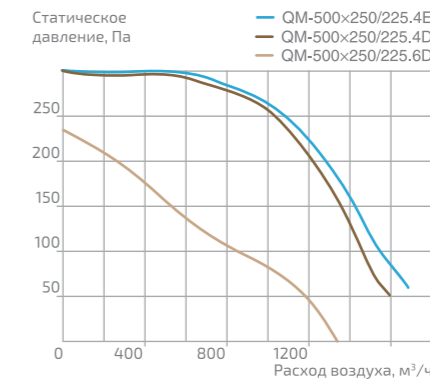
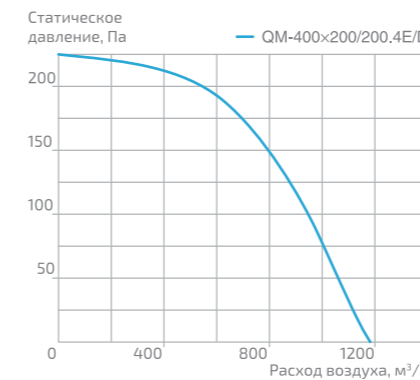
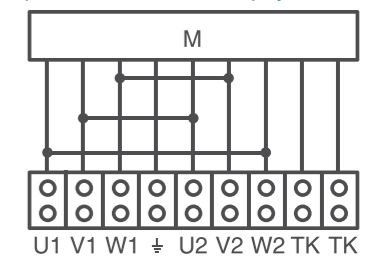
1-фазный двигатель

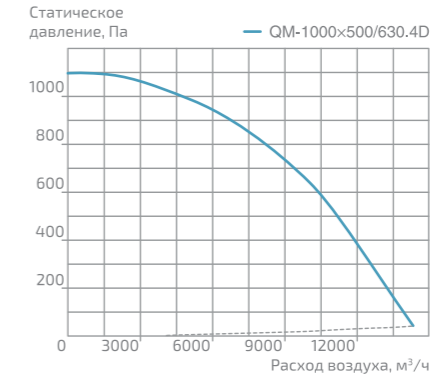
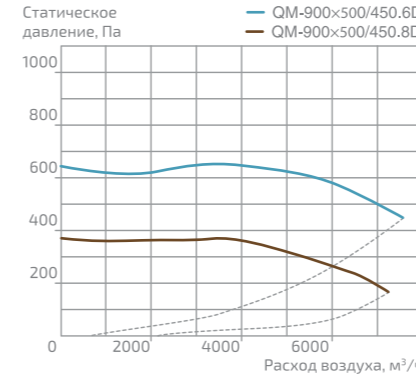
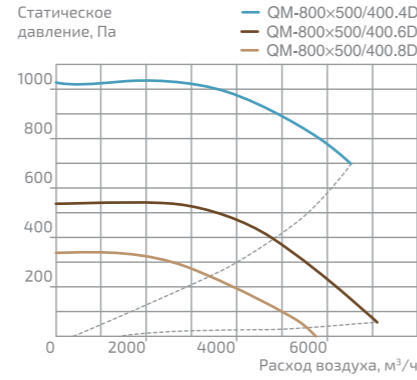
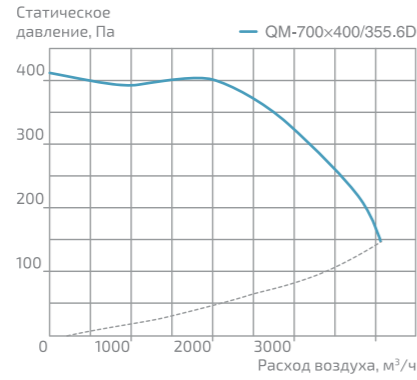
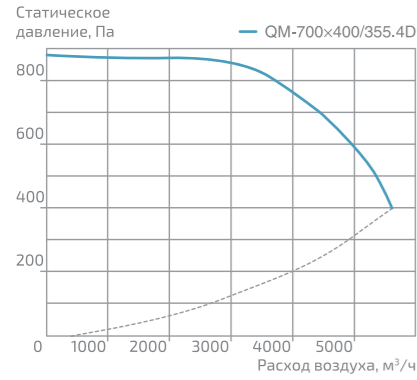


3-фазный двигатель «Звезда»



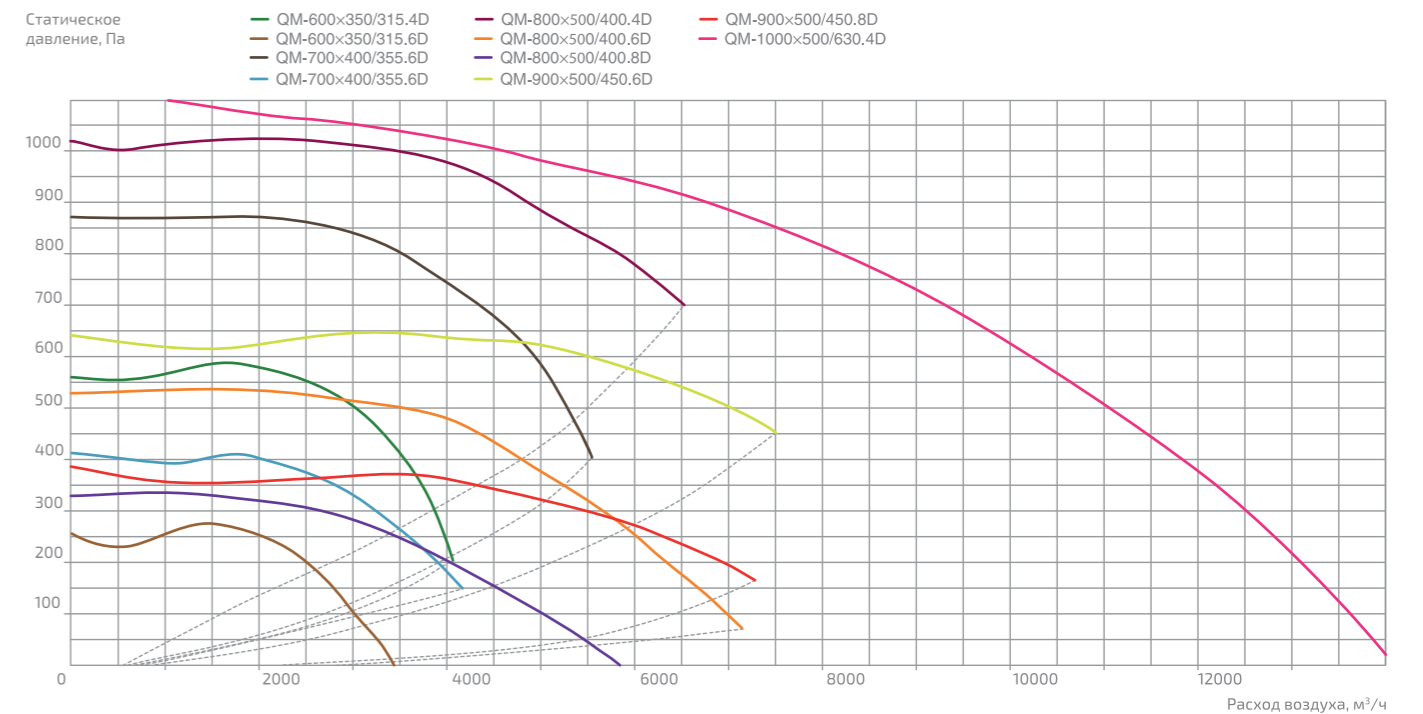
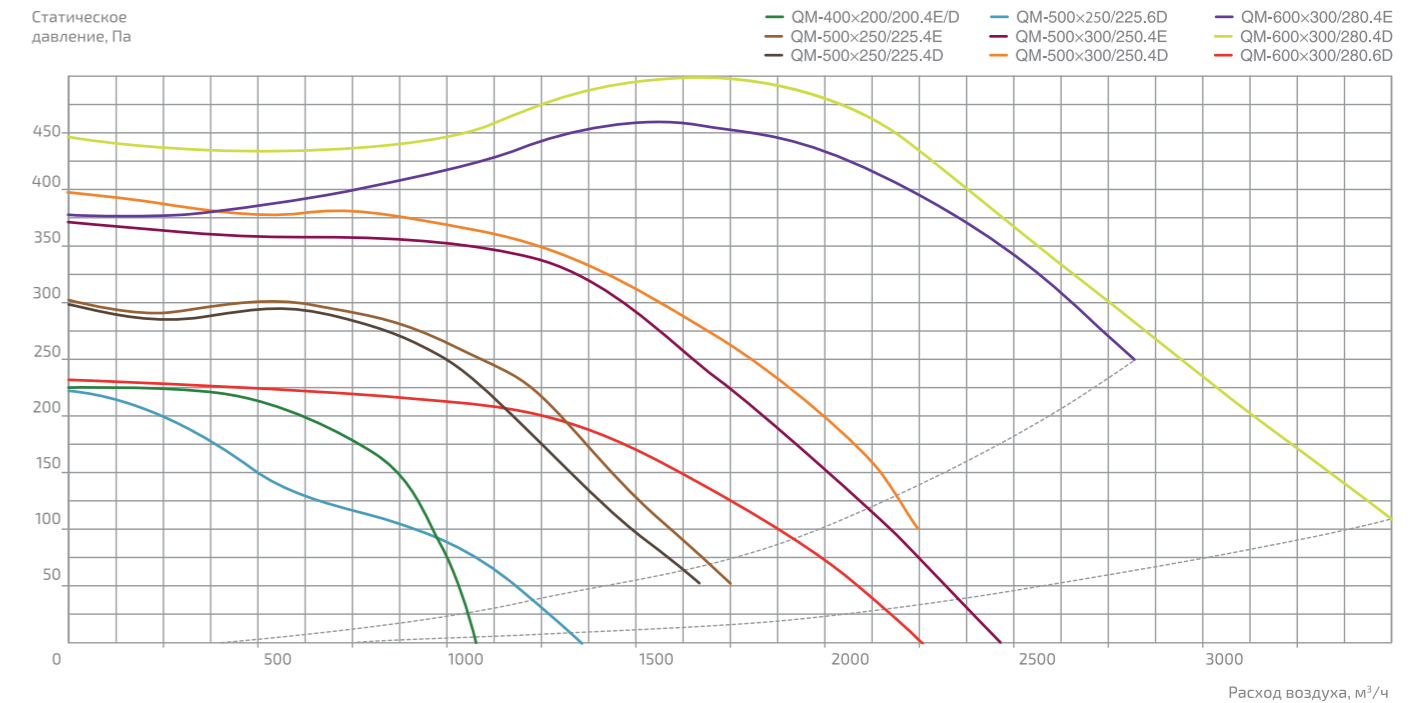
3-фазный двигатель «Треугольник»

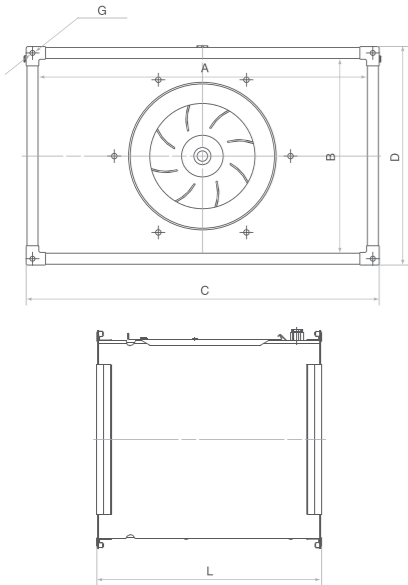




Акустические характеристики вентилятора канального QM

Типоразмер	Зона измерения шума	Общий, дБА	Уровень звуковой мощности, дБ в октавных полосах частот, Гц							
			63	125	250	500	1000	2000	4000	8000
QM-400x200-200.4E	на всасывании	70	54	86	64	62	56	56	55	49
	на нагнетании	62	38	45	59	55	56	49	46	41
QM-400x200-200.4D	на всасывании	70	55	68	65	60	56	55	53	46
	на нагнетании	60	33	41	58	51	49	44	40	33
QM-500x250-225.4E	на всасывании	74	62	70	67	59	63	64	62	59
	на нагнетании	63	35	47	57	58	55	51	46	50
QM-500x250-225.4D	на всасывании	74	62	70	67	59	63	64	62	59
	на нагнетании	63	35	47	57	58	55	51	46	50
QM-500x300-250.4E	на всасывании	77	65	73	68	64	67	68	66	62
	на нагнетании	66	38	54	62	58	61	55	51	47
QM-500x300-250.4D	на всасывании	76	65	71	65	63	66	67	66	62
	на нагнетании	64	43	52	59	55	58	54	50	48
QM-600x300-280.4E	на всасывании	83	68	79	71	66	70	71	68	69
	на нагнетании	68	40	62	66	60	63	57	51	48
QM-600x300-280.4D	на всасывании	78	70	72	68	66	70	71	67	63
	на нагнетании	65	40	55	60	60	57	54	52	47
QM-600x300-280.6D	на всасывании	68	59	62	57	56	58	56	54	46
	на нагнетании	57	37	51	52	48	46	42	40	36
QM-600x350-315.4D	на всасывании	81	72	77	68	69	73	72	69	65
	на нагнетании	68	49	62	62	60	60	55	52	48
QM-600x350-315.6D	на всасывании	71	64	67	58	60	61	60	58	54
	на нагнетании	60	43	52	56	53	50	46	45	40
QM-700x400-355.4D	на всасывании	84	79	78	70	70	75	74	71	68
	на нагнетании	73	56	65	67	65	68	63	63	59
QM-700x400-355.6D	на всасывании	73	67	66	60	63	65	63	61	55
	на нагнетании	57	35	49	51	50	51	45	42	36
QM-800x500-400.4D	на всасывании	83	82	75	75	71	76	75	71	67
	на нагнетании	75	57	68	69	67	69	64	50	58
QM-800x500-400.6D	на всасывании	77	65	68	65	69	72	71	67	61
	на нагнетании	67	49	57	60	62	60	55	51	50
QM-800x500-400.8D	на всасывании	69	60	60	59	59	62	62	58	50
	на нагнетании	66	46	52	56	55	53	54	57	64
QM-900x500-450.6D	на всасывании	72	72	69	65	71	72	72	69	65
	на нагнетании	64	54	65	61	63	61	58	53	53
QM-900x500-450.8D	на всасывании	72	63	63	59	62	62	64	61	53
	на нагнетании	62	44	51	55	56	55	53	50	42
QM-1000x500-630.4D	на всасывании	73	65	63	61	65	65	66	63	56
	на нагнетании	65	47	56	59	59	57	56	54	46





- Широкий модельный ряд вентиляторов в каждом типоразмере.
- Высокая эксплуатационная надежность
- Минимальное электропотребление
- Корпус вентиляторов и съемная сервисная панель из оцинкованного стального листа.
- Легкое рабочее колесо с назад загнутыми лопатками, установленное непосредственно на валу асинхронного трехфазного электродвигателя
- Надежная защита от перегрева электродвигателя встроенными термоконтактами. Класс изоляции: IP54.
- Рабочий диапазон температуры перемещаемого воздуха от -30 до $+40^{\circ}\text{C}$.
- Получение любых характеристик при помощи частотного преобразователя.
- Монтаж в любом положении.

Типоразмер от 400-200 до 1000-500

QMP-400×200/18.2D

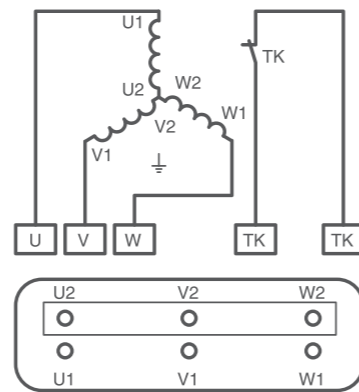
- Электродвигатель D – трехфазный
- Число полюсов электродвигателя
- Диаметр рабочего колеса, мм
- Присоединительный размер, мм
- Типовое обозначение вентилятора

Технические характеристики вентилятора канального QMP

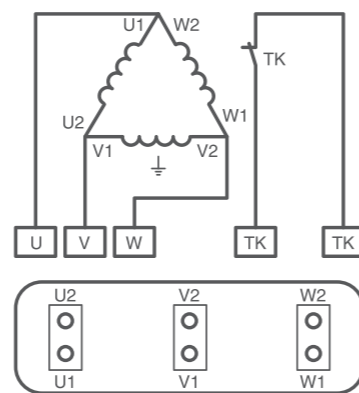
Типоразмер	A, мм	B, мм	C, мм	D, мм	L, мм	G	Масса, кг
QMP-400×200-18.2D	400	200	440	240	358	9	14,5
QMP-500×250-20.2D	500	250	540	290	416	9	18,0
QMP-500×250-22.2D	500	250	540	290	416	9	19,5
QMP-500×300-22.2D	500	300	540	340	458	9	25,5
QMP-500×300-25.2D	500	300	540	340	458	9	27,7
QMP-600×300-25.2D	600	300	640	340	498	9	31,0
QMP-600×300-28.2D	600	300	640	340	498	9	37,0
QMP-600×350-28.2D	600	350	640	390	498	9	39,0
QMP-600×350-31.2D	600	350	640	390	498	9	39,5
QMP-700×400-31.2DM	700	400	740	440	600	9	47,0
QMP-700×400-31.2D	700	400	740	440	600	9	51,0
QMP-700×400-35.2D	700	400	740	440	600	9	52,5
QMP-800×500-35.2D	800	500	840	540	635	9	60,5
QMP-800×500-40.4D	800	500	840	540	635	9	70,0
QMP-900×500-35.2D	900	500	960	560	635	11	65,5
QMP-900×500-40.2D	900	500	960	560	635	11	78,0
QMP-900×500-40.4D	900	500	960	560	635	11	75,0
QMP-1000×500-40.2D	1000	500	1060	560	670	11	85,5
QMP-1000×500-45.4D	1000	500	1060	560	670	11	87,0

Схемы подключения электродвигателей

3-фазный двигатель «Звезда»



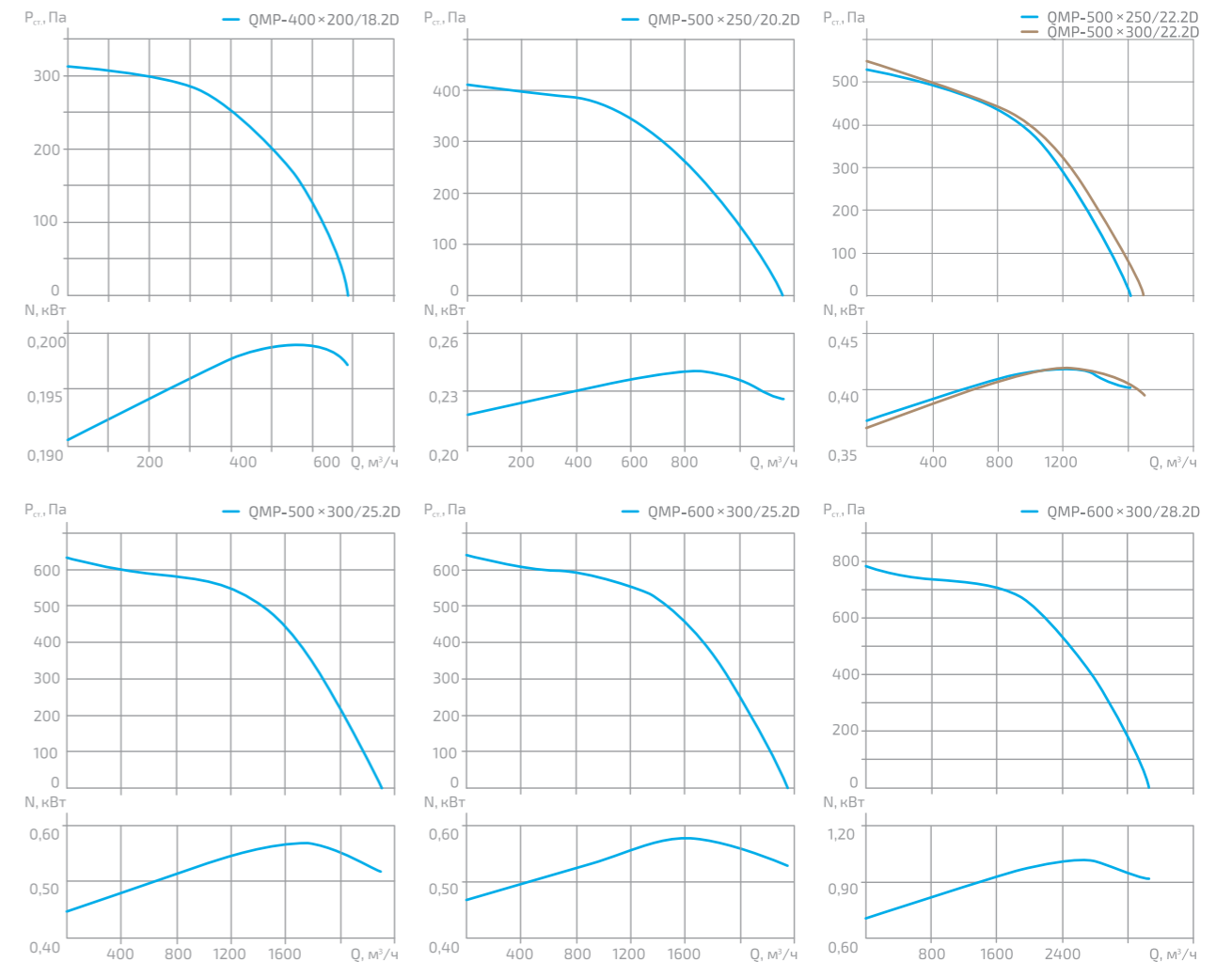
3-фазный двигатель «Треугольник»

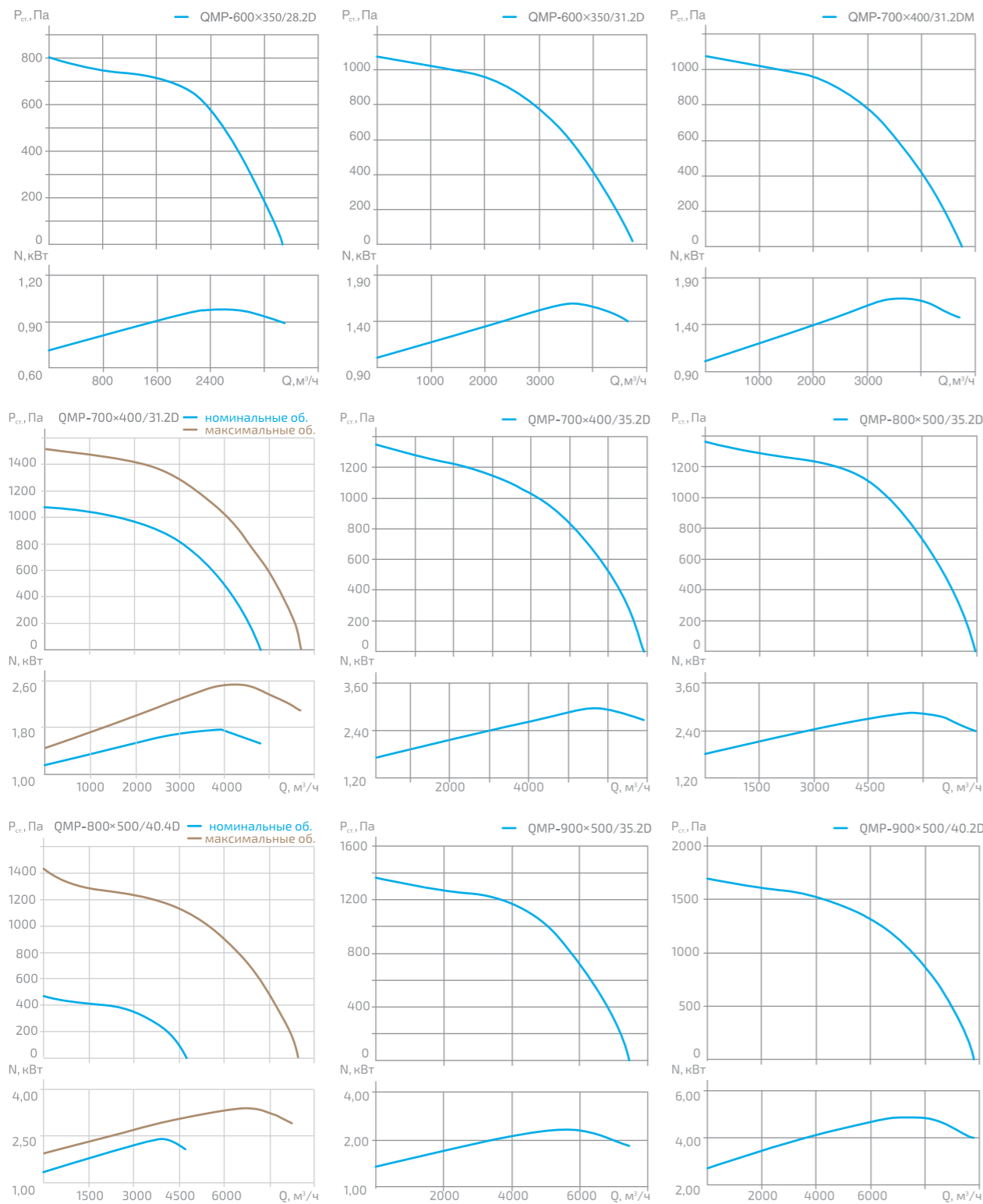


Технические характеристики вентилятора канального QMP

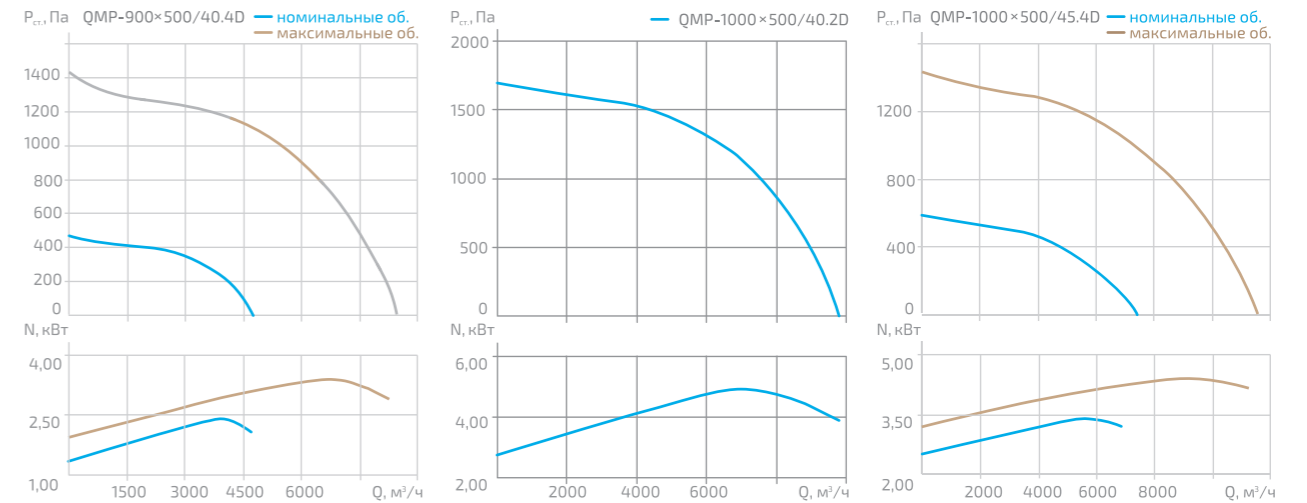
Типоразмер	Марка мотор-колеса	Макс. расход воздуха Q, м³/ч	Макс. полное давление, Па	Обороты при макс. КПД, P, об/мин.	Шум через корпус, дБ(A)	Макс. электр. мощность, N, кВт	Напряжение двигателя, В	Макс. ток, А	Макс. допуст. t, °C
QMP-400×200-18.2D	TE 180/11 RD.HI	680	320	2710	60,3	0,25	400	0,71	40
QMP-500×250-20.2D	TE 200/11 RD.HI	1150	410	2710	62,3	0,25	400	0,71	40
QMP-500×250-22.2D	TE 224/14 RD.HI	1600	530	2760	67,4	0,55	400	1,42	40
QMP-500×300-22.2D	TE 224/14 RD.HI	1680	540	2760	66,4	0,55	400	1,42	40
QMP-500×300-25.2D	TE 250/14 RD.HI	2300	630	2730	71,5	0,75	400	1,83	40
QMP-600×300-25.2D	TE 250/14 RD.HI	2350	640	2730	70,5	0,75	400	1,83	40
QMP-600×300-28.2D	TE 280/19 RD.HI	3400	780	2770	72,6	1,10	400	2,51	40
QMP-600×350-28.2D	TE 280/19 RD.HI	3400	800	2770	71,7	1,10	400	2,51	40
QMP-600×350-31.2D	TE 315/19 RD.HI	4700	1060	2800	75,8	1,50	400	3,32	40
QMP-700×400-31.2DM	TE 315/19 RD.HI	4800	1060	2800	74,7	1,50	400	3,32	40
QMP-700×400-31.2D	TE 315/24 RD.HI	4800 (5700)	1060 (1500)	2840 (3300)	74,8	2,20 (2,48)	400	4,61	40
QMP-700×400-35.2D	TE 355/24 RD.HI	6800	1350	2840	78,1	3,00	400	6,10	40
QMP-800×500-35.2D	TE 355/24 RD.HI	7400	1350	2840	77,1	3,00	400	6,10	40
QMP-800×500-40.4D	TE 400/28 RD.HI	4600 (8400)	450 (1400)	1420 (2490)	65,3	3,00 (3,27)	400	6,47	40
QMP-900×500-35.2D	TE 355/24 RD.HI	7500	2840	2840	76,6	3,00	400	6,10	40
QMP-900×500-40.2D	TE 400/28 RD.HI	9800	2880	2880	80,8	5,50	400	10,53	40
QMP-900×500-40.4D	TE 400/28 RD.HI	4600 (8300)	1420 (2510)	1420 (2510)	65,3	3,00 (3,29)	400	6,47	40
QMP-1000×500-40.2D	TE 400/28 RD.HI	9800	2880	2880	80,8	5,50	400	10,53	40
QMP-1000×500-45.4D	TE 450/28 RD.HI	7500 (11500)	1430 (2230)	1430 (2230)	69,7	4,00 (4,10)	400	8,26	40

В скобках приведены значения характеристик при использовании частотного преобразователя.





Технические характеристики вентилятора канального QMP



Акустические характеристики

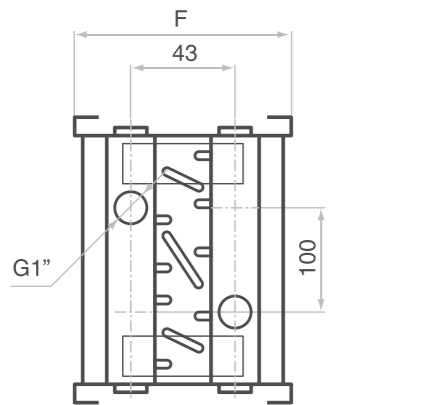
Типоразмер	Зона измерения шума	Общий, дБА	Уровень звуковой мощности, дБ в октавных полосах частот, Гц							
			63	125	250	500	1000	2000	4000	8000
QMP-400x200-18.2D	на всасывании	66,0	38,7	50,6	54,9	62,4	59,8	57,8	52,8	46,7
	на нагнетании	69,0	41,8	53,4	57,9	65,3	62,9	61,0	55,7	49,6
QMP-500x250-20.2D	на всасывании	68,1	40,6	52,8	57,3	64,6	61,8	59,9	54,9	48,8
	на нагнетании	71,0	43,6	55,7	60,1	67,6	64,6	62,7	57,9	51,7
QMP-500x250-22.2D	на всасывании	72,8	44,2	56,1	59,5	66,9	65,2	67,3	65,2	60,2
	на нагнетании	76,0	47,5	59,0	62,9	70,2	68,2	70,4	68,2	63,2
QMP-500x300-22.2D	на всасывании	72,0	43,4	55,3	58,7	66,3	64,4	66,3	64,1	59,1
	на нагнетании	75,0	46,3	58,3	61,6	69,2	67,2	69,4	67,2	62,3
QMP-500x300-25.2D	на всасывании	78,0	44,1	56,1	64,6	68,8	73,2	73,3	69,1	63,0
	на нагнетании	80,9	46,9	58,8	67,6	71,8	76,1	76,1	72,0	66,2
QMP-600x300-25.2D	на всасывании	77,0	43,2	54,8	63,4	68,0	72,3	72,1	68,3	62,2
	на нагнетании	80,0	46,0	58,1	66,5	71,0	75,2	75,2	71,1	64,9
QMP-600x300-28.2D	на всасывании	79,9	49,1	60,8	69,6	71,9	73,9	75,2	70,2	66,1
	на нагнетании	83,1	52,2	64,1	72,5	75,1	77,1	78,5	73,0	69,1
QMP-600x350-28.2D	на всасывании	78,9	48,2	60,1	68,6	70,8	73,0	74,2	69,1	64,9
	на нагнетании	82,0	51,1	62,9	71,6	74,1	76,3	77,2	72,2	68,0
QMP-600x350-31.2D	на всасывании	83,5	54,0	65,0	70,6	76,0	77,1	79,6	73,2	68,9
	на нагнетании	86,5	57,3	68,1	73,5	79,0	80,1	82,5	76,1	72,3
QMP-700x400-31.2DM	на всасывании	82,4	53,1	63,9	69,7	74,9	76,0	78,3	72,1	68,2
	на нагнетании	85,4	56,2	67,1	72,4	77,8	79,1	81,4	75,1	71,2
QMP-700x400-31.2D	на всасывании	82,5	53,3	64,1	69,8	74,8	76,3	78,3	72,3	68,1
	на нагнетании	85,5	56,1	67,3	72,5	77,9	79,2	81,5	75,1	70,9
QMP-700x400-35.2D	на всасывании	87,0	56,6	64,3	72,0	78,4	79,5	83,8	78,6	72,2
	на нагнетании	89,9	59,3	67,4	74,7	81,4	82,4	86,7	81,3	75,6
QMP-800x500-35.2D	на всасывании	86,1	55,4	63,3	71,1	77,2	78,7	82,9	77,3	71,3
	на нагнетании	88,9	58,7	66,5	73,8	80,3	81,6	85,5	80,4	74,3
QMP-800x500-40.4D	на всасывании	73,0	49,0	51,1	60,5	63,9	69,1	66,5	64,4	58,2
	на нагнетании	76,0	52,0	53,9	63,5	67,2	72,1	69,4	67,4	61,1
QMP-900x500-35.2D	на всасывании	86,0	60,3	62,1	72,9	76,3	81,1	81,6	76,5	71,3
	на нагнетании	89,1	63,5	65,4	75,8	79,1	84,5	84,7	79,2	74,4
QMP-900x500-40.2D	на всасывании	90,9	67,1	69,2	78,7	81,9	87,0	84,5	82,3	76,0
	на нагнетании	94,0	70,0	71,9	81,5	85,1	90,4	87,4	85,0	79,2
QMP-900x500-40.4D	на всасывании	73,1	49,0	51,0	60,6	64,1	69,3	66,6	64,1	58,1
	на нагнетании	76,0	52,1	53,9	63,5	66,9	72,3	69,3	67,3	60,9
QMP-1000x500-40.2D	на всасывании	90,9	67,2	68,9	78,4	82,0	87,2	84,2	82,0	75,9
	на нагнетании	94,0	70,1	72,3	81,6	85,0	90,3	87,5	85,2	79,0
QMP-1000x500-45.4D	на всасывании	78,5	47,7	55,6	67,2	69,7	73,8	73,1	69,0	64,6
	на нагнетании	81,5	51,0	58,9	70,3	72,6	77,0	75,9	72,0	67,6

Воздуонагреватель водяной QHSW



- Эффективный медно-алюминиевый пластинчатый теплообменник в двухрядном или трехрядном исполнении.
- Теплообменник изготовлен из алюминиевых пластин и проходящих через них медных трубок диаметром 9,52 мм. Шахматное расположение трубок.
- Корпус из оцинкованного стального листа.
- Специальные резьбовые патрубки теплообменников для удобства слива воды и обезвоздушивания теплообменника.
- Теплоноситель: вода или незамерзающие смеси.
- Максимальная температура теплоносителя 170°C, максимально допустимое давление 1,5 МПа
- Диаметры подводящих и отводящих патрубков G1.
- Монтаж в любом положении.

Типоразмер от 400-200 до 1000-500

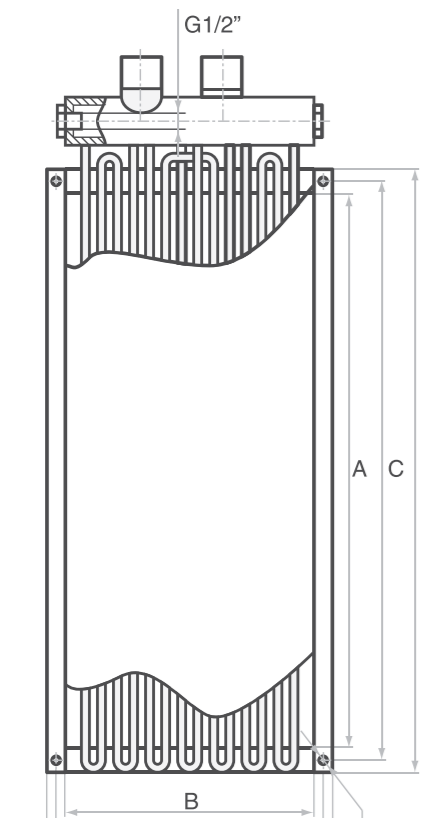


QHSW-400x200/2

- Рядность нагревателя
2 – двухрядное 3 – трехрядное
- Присоединительные размеры, мм
- Воздуонагреватель водяной

Типоразмер	A, мм	B, мм	C, мм	D, мм	L, мм	I, мм	G, мм	F, мм	Масса, кг
Двухрядные									
QHSW-400x200	400	200	420	220	440	240	9	164	5,6
QHSW-500x250	500	250	520	270	540	290	9	164	6,6
QHSW-500x300	500	300	520	320	540	340	9	164	7,1
QHSW-600x300	600	300	620	320	640	340	9	164	8,1
QHSW-600x350	600	350	620	370	640	390	9	164	8,8
QHSW-700x400	700	400	720	420	740	440	9	164	10,6
QHSW-800x500	800	500	830	530	860	560	11	164	13,5
QHSW-900x500	900	500	930	530	960	560	11	164	16,4
QHSW-1000x500	1000	500	1030	530	1060	560	11	164	18,5

Типоразмер	A, мм	B, мм	C, мм	D, мм	L, мм	I, мм	G, мм	F, мм	Масса, кг
Трехрядные									
QHSW-400x200	400	200	420	220	440	240	9	192	7,1
QHSW-500x250	500	250	520	270	540	290	9	192	8,6
QHSW-500x300	500	300	520	320	540	340	9	192	10,1
QHSW-600x300	600	300	620	320	640	340	9	192	11,6
QHSW-600x350	600	350	620	370	640	390	9	192	13,1
QHSW-700x400	700	400	720	420	740	440	9	192	14,6
QHSW-800x500	800	500	830	530	860	560	11	192	16,1
QHSW-900x500	900	500	930	530	960	560	11	192	17,6
QHSW-1000x500	1000	500	1030	530	1060	560	11	192	19,8



Теплотехнические характеристики воздуонагревателя водяного QHSW

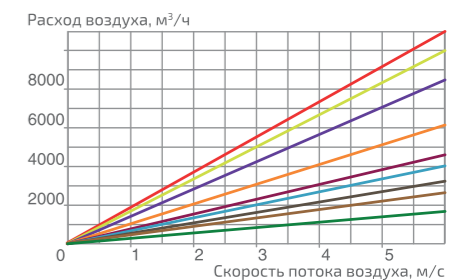
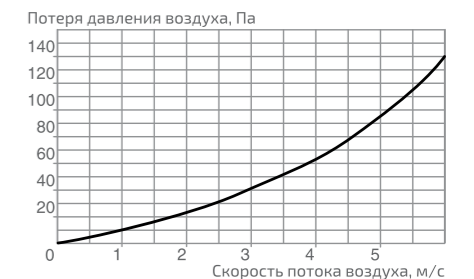
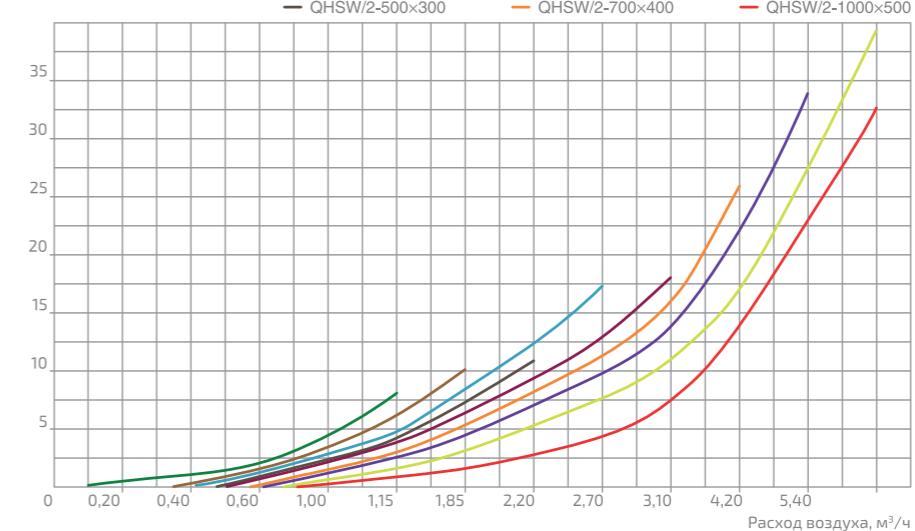
Типоразмер	Двухрядное исполнение				Трёхрядное исполнение			
	Расход воздуха, м³/ч	Расход воды, м³/ч	Гидравлическое сопротивление, кПа	Теплопроизводительность, кВт	Расход воздуха, м³/ч	Расход воды, м³/ч	Гидравлическое сопротивление, кПа	Теплопроизводительность, кВт
QHSW-400x200	1040	0,60	1,97	16,9	1440	0,98	7,20	28,09
QHSW-500x250	1625	0,95	3,02	26,4	2250	1,53	13,00	45,04
QHSW-500x300	1950	1,13	3,11	31,7	2700	1,84	18,40	52,67
QHSW-600x300	2340	1,36	5,01	38,0	3240	2,21	21,08	63,20
QHSW-600x350	2730	1,59	5,85	44,3	3780	2,66	22,09	74,20
QHSW-700x400	3640	2,12	7,79	59,1	5040	3,54	31,55	98,90
QHSW-800x500	5200	3,02	12,31	84,5	7200	4,90	46,36	140,45
QHSW-900x500	5850	3,40	17,44	95,0	8100	5,69	52,51	159,00
QHSW-1000x500	6500	3,78	20,70	105,6	9000	6,32	46,36	176,70

Температура наружного воздуха: для двухрядного исполнения $T_n = -30^\circ\text{C}$, для трехрядного — $T_n = -40^\circ\text{C}$.

Температурный перепад воды: 95/70°C.

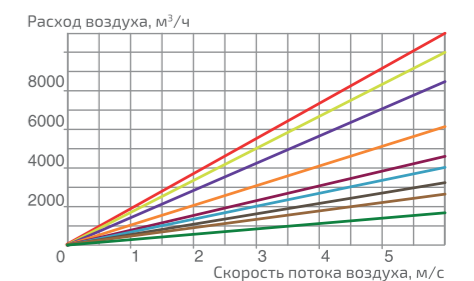
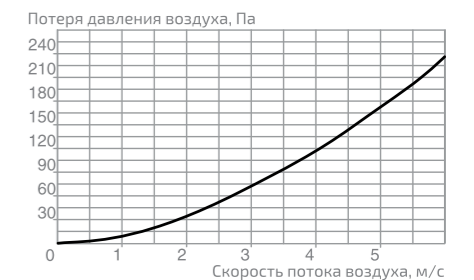
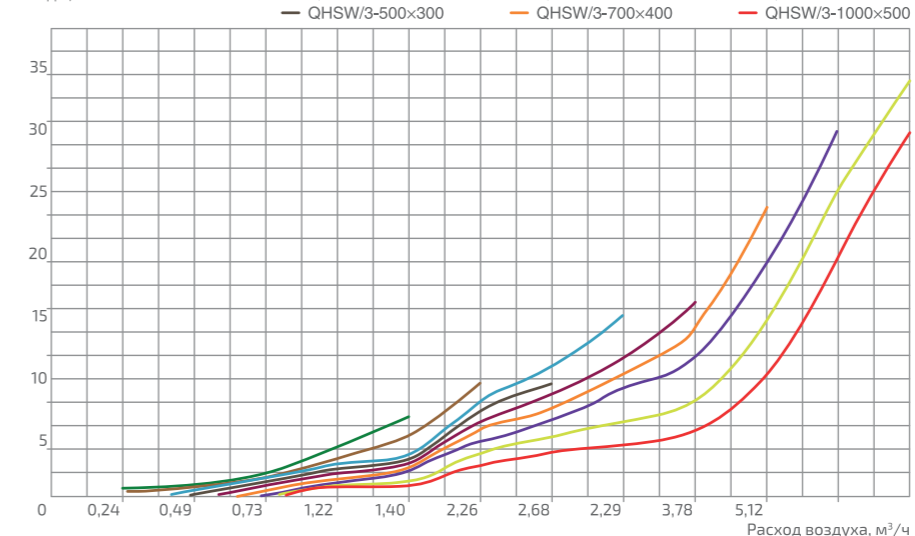
Технические характеристики нагревателей QHSW/2

Потеря давления воды, кПа



Технические характеристики нагревателей QHSW/3

Потеря давления воды, кПа

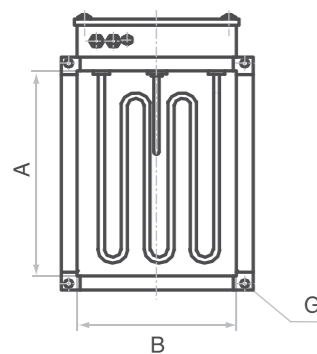
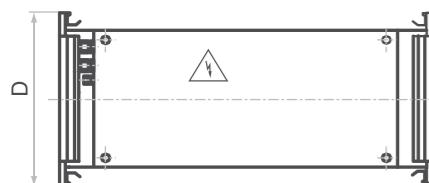
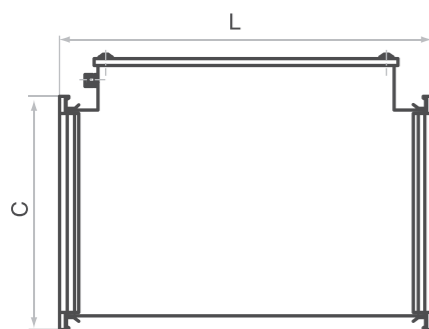


Воздуонагреватель электрический QHEL



- Широкий диапазон мощностного ряда электронагревателей (от 3 до 60 кВт)
- Точное поддержание температуры приточного воздуха, сниженная нагрузка на электрическую сеть за счет применения двух равных ступеней мощности для моделей от 12 кВт и выше.
- Защита от перегрева двумя встроенными термостатами, гарантирующая безопасную и надежную работу.
- Корпус из оцинкованного стального листа.
- Питающее напряжение 220 В и 380 В (в зависимости от модели).
- Рабочий диапазон температуры воздуха: от -40 до +40°C.
- Минимальная скорость потока воздуха 1 м/с.
- Класс изоляции: IP40.
- Автоматическое регулирование мощности и поддержание температуры с помощью блоков управления типа CCV-E, CCV-U.
- Монтаж в любом положении.

Типоразмер от 400-200 до 1000-500



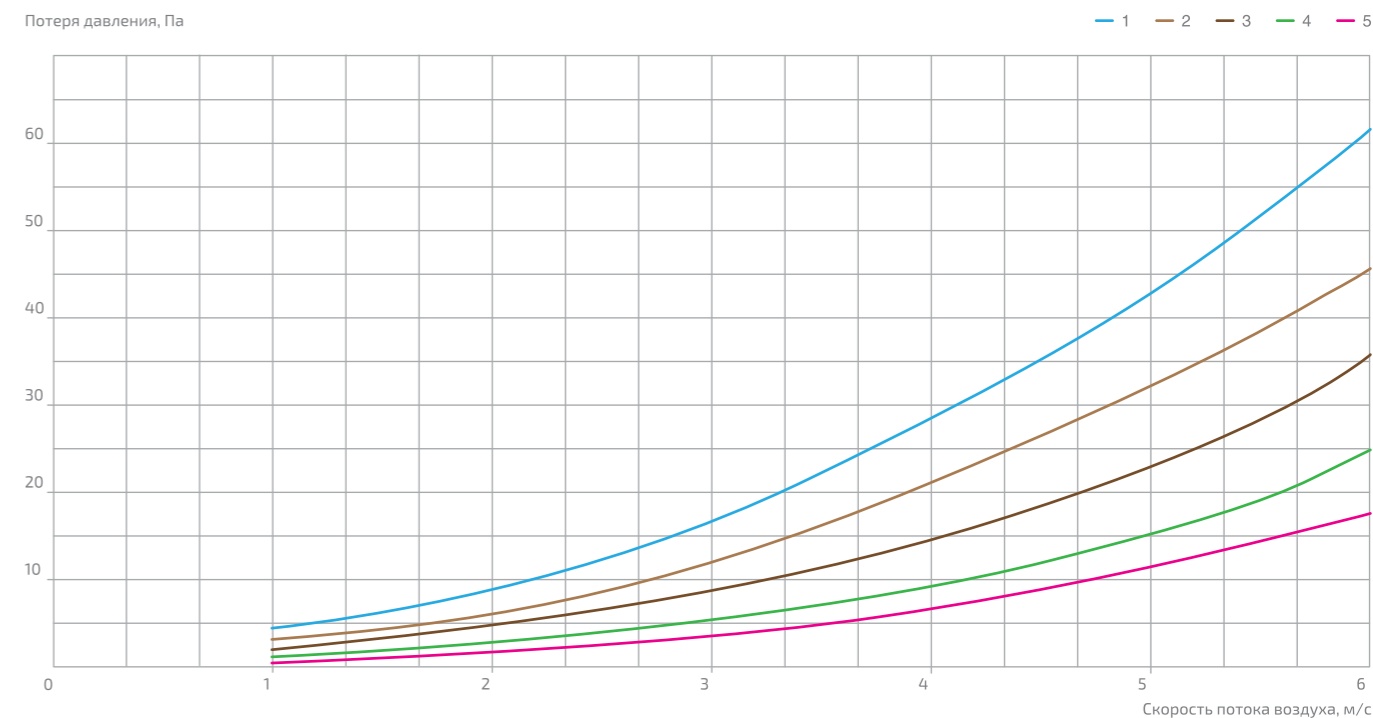
QHEL-400x200/3

- Мощность, кВт
- Присоединительные размеры, мм
- Воздуонагреватель электрический

Типоразмер	A, мм	B, мм	C, мм	D, мм	L, мм	G	Масса, кг
QHEL-400x200/3	400	200	440	240	390	9	7,0
QHEL-400x200/4,5	400	200	440	240	390	9	7,4
QHEL-400x200/6	400	200	440	240	390	9	16,0
QHEL-400x200/12	400	200	440	240	510	9	16,0
QHEL-500x250/7,5	500	250	540	290	390	9	11,0
QHEL-500x250/15	500	250	540	290	510	9	15,0
QHEL-500x250/22,5	500	250	540	290	630	9	19,0
QHEL-500x300/7,5	500	300	540	340	390	9	11,5
QHEL-500x300/15	500	300	540	340	510	9	15,7
QHEL-500x300/22,5	500	300	540	340	630	9	19,8
QHEL-600x300/15	600	300	640	340	510	9	16,8
QHEL-600x300/22,5	600	300	640	340	630	9	22,4
QHEL-600x300/30	600	300	640	340	750	9	26,4
QHEL-600x350/15	600	350	640	390	510	9	17,5
QHEL-600x350/22,5	600	350	640	390	630	9	24,6
QHEL-600x350/30	600	350	640	390	750	9	28,4
QHEL-700x400/15	700	400	740	440	510	9	26,7
QHEL-700x400/30	700	400	740	440	513	9	27,1
QHEL-700x400/45	700	400	740	440	753	9	41,2
QHEL-800x500/15	800	500	860	560	510	11	31,1
QHEL-800x500/30	800	500	860	560	513	11	31,4
QHEL-800x500/45	800	500	860	560	753	11	45,2
QHEL-900x500/30	900	500	960	560	513	11	31,5
QHEL-900x500/45	900	500	960	560	753	11	49,8
QHEL-1000x500/45	1000	500	1060	560	753	11	51,0
QHEL-1000x500/60	1000	500	1060	560	753	11	51,0

Теплотехнические характеристики воздунагревателя электрического QHEL

Типоразмер	Мощность, кВт	Напряжение, В	Ток, А	Количество ступеней	Обозначение по схеме
QHEL-400x200/3	3,0	1~220	13,1	1	3
QHEL-400x200/4,5	4,5	1~220	19,1	1	3
QHEL-400x200/6	6,0	3~380	9,1	1	3
QHEL-400x200/12	12,0	3~380	18,1	2	1
QHEL-500x250/7,5	7,5	3~380	11,3	1	4
QHEL-500x250/15	15,0	3~380	22,6	1(2)	2
QHEL-500x250/22,5	22,5	3~380	33,9	2	1
QHEL-500x300/7,5	7,5	3~380	11,3	1	4
QHEL-500x300/15	15,0	3~380	22,6	1(2)	2
QHEL-500x300/22,5	22,5	3~380	33,9	2	1
QHEL-600x300/15	15,0	3~380	22,6	1(2)	3
QHEL-600x300/22,5	22,5	3~380	33,9	2	2
QHEL-600x300/30	30,0	3~380	45,1	2	1
QHEL-600x350/15	15,0	3~380	22,6	1(2)	4
QHEL-600x350/22,5	22,5	3~380	33,9	2	3
QHEL-600x350/30	30,0	3~380	45,1	2	2
QHEL-700x400/15	15,0	3~380	22,6	1(2)	5
QHEL-700x400/30	30,0	3~380	45,1	2	4
QHEL-700x400/45	45,0	3~380	67,6	2(3)	4
QHEL-800x500/15	15,0	3~380	22,6	1(2)	5
QHEL-800x500/30	30,0	3~380	45,1	2	5
QHEL-800x500/45	45,0	3~380	67,6	2(3)	5
QHEL-900x500/30	30,0	3~380	45,1	2	5
QHEL-900x500/45	45,0	3~380	67,6	2(3)	4
QHEL-1000x500/45	45,0	3~380	67,6	2(3)	4
QHEL-1000x500/60	60,0	3~380	90,1	2(4)	4



Воздухоохладитель водяной QWCL



QWCL-400×200

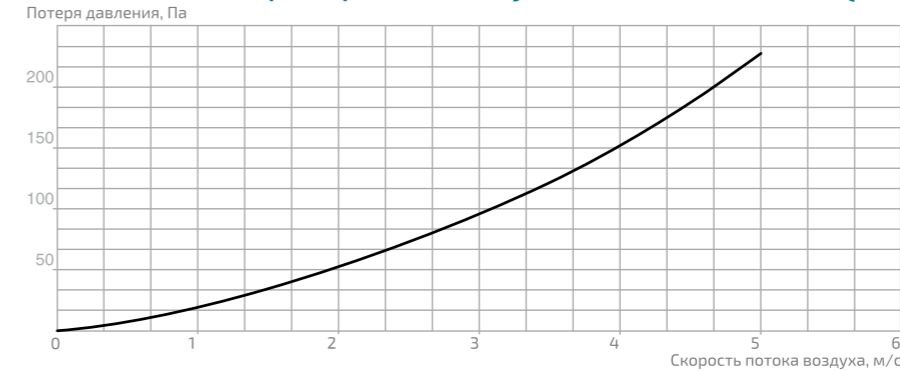
- Присоединительные размеры, мм
- Воздухоохладитель водяной

- Эффективный медно-алюминиевый пластинчатый теплообменник в трехрядном исполнении.
- Теплообменник изготовлен из алюминиевых ламелей толщиной 0,2 мм с шагом 2,5 мм и проходящих через них медных трубок диаметром 9,52 мм.
- Шахматное расположение трубок.
- Оснащен профильными каплеуловителем и поддоном с патрубками для отвода конденсата.
- Хладоноситель: вода или незамерзающие смеси (максимально допустимое давление 1,5 МПа).
- Диаметры подводящих и отводящих патрубков водяного воздухоохладителя G1.

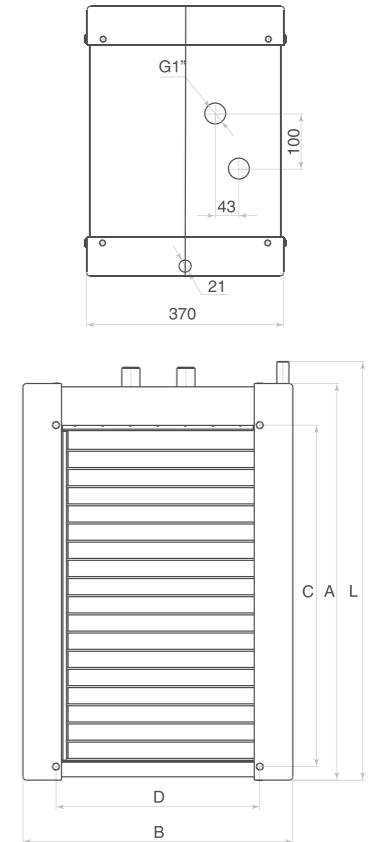
Типоразмер от 400-200 до 1000-500

Типоразмер	A, мм	B, мм	C, мм	D, мм	L, мм	Масса, кг
QWCL-400×200	520	340	420	220	572	16
QWCL-500×250	620	390	520	270	672	19
QWCL-500×300	620	440	520	320	672	21
QWCL-600×300	720	440	620	320	772	23
QWCL-600×350	720	490	620	370	772	25
QWCL-700×400	820	540	720	420	872	28
QWCL-800×500	920	640	830	530	972	38
QWCL-900×500	1035	655	930	530	1084	42
QWCL-1000×500	1135	655	1030	530	1184	45

Теплотехнические характеристики воздухоохладителя водяного QWCL



Типоразмер	Расход воздуха, м³/ч	Расход воды, м³/ч	Гидравлическое сопротивление, кПа	Холодопроизводительность, кВт	Температура воздуха на выходе, °С
QWCL-400×200	1000	0,81	3,48	4,2	20
QWCL-500×250	1600	1,43	5,60	7,5	20
QWCL-500×300	1900	1,70	5,69	8,9	20
QWCL-600×300	2300	2,07	8,73	10,8	20
QWCL-600×350	2700	2,43	9,58	12,7	20
QWCL-700×400	3600	3,24	13,71	16,9	20
QWCL-800×500	5100	4,58	20,79	23,9	20
QWCL-900×500	5700	5,11	27,56	26,7	20
QWCL-1000×500	6300	5,65	19,09	29,5	20



Воздухоохладитель фреоновый QFE



QFE-400×200

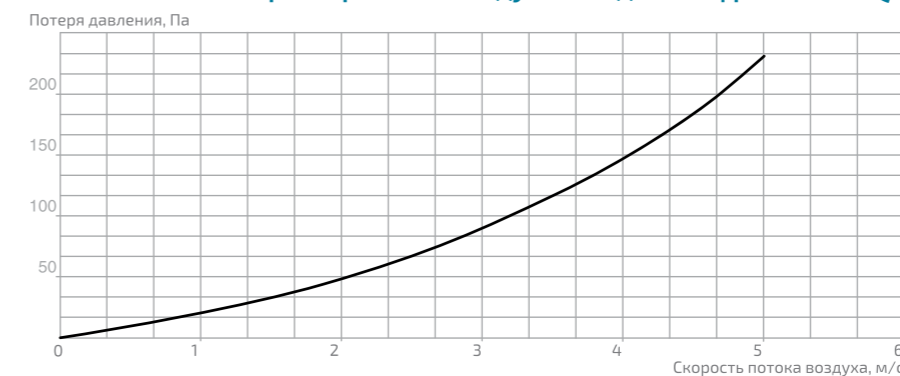
- Присоединительные размеры, мм
- Воздухоохладитель фреоновый

- Эффективный медно-алюминиевый пластинчатый теплообменник в трехрядном исполнении.
- Теплообменник изготовлен из алюминиевых ламелей толщиной 0,2 мм с шагом 2,5 мм и проходящих через них медных трубок диаметром 9,52 мм.
- Шахматное расположение трубок.
- Оснащен профильными каплеуловителем и поддоном с патрубками для отвода конденсата.
- Хладагент: фреоны R407C, R410A.
- Поставка испарителей в осушенном виде (заполнены инертным газом).

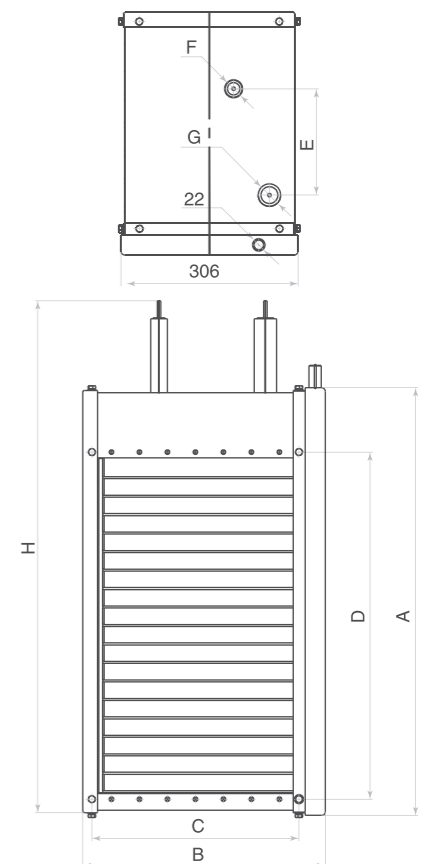
Типоразмер от 400-200 до 1000-500

Типоразмер	A, мм	B, мм	C, мм	D, мм	E, мм	F, мм	G, мм	H, мм	Масса, кг
QFE-400×200	564	283	220	420	95	12	16	730	16
QFE-500×250	664	333	270	520	125	12	16	830	18
QFE-500×300	664	383	320	520	155	16	22	830	19
QFE-600×300	764	383	320	620	155	16	22	930	21
QFE-600×350	764	433	370	620	195	16	22	930	23
QFE-700×400	864	483	420	720	220	22	28	1030	26
QFE-800×500	964	583	530	830	290	22	28	1130	32
QFE-900×500	1074	598	530	930	330	28	35	1240	36
QFE-1000×500	1174	598	530	1030	330	28	35	1340	42

Теплотехнические характеристики воздухоохладителя фреонового QFE



Типоразмер	Расход воздуха, м³/ч	Холодопроизводительность, кВт	Температура воздуха на выходе, °С
QFE-400×200	1000	5,6	19
QFE-500×250	1600	9,0	19
QFE-500×300	1900	10,6	19
QFE-600×300	2300	12,9	19
QFE-600×350	2700	15,1	19
QFE-700×400	3600	20,2	19
QFE-800×500	5100	28,5	19
QFE-900×500	5700	32,0	19
QFE-1000×500	6300	35,5	19



Оборудование для прямоугольных каналов Пластинчатый рекуператор QNEP



- Снижение энергетических затрат за счет использования теплоты вытяжного воздуха (КПД утилизации тепла до 70%).
- Поверхность теплообмена образована пакетом специально спрофилированных алюминиевых пластин толщиной 0,2 мм.
- Подвесное исполнение.
- Корпус из оцинкованного стального листа, оснащенный фланцами.
- Сбор и слив конденсата (съёмная панель в виде поддона и штуцер).

Типоразмер от 400-200 до 1000-500

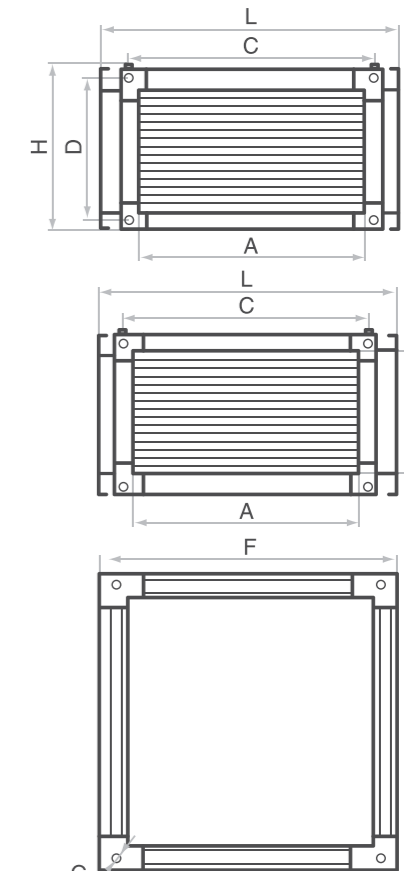
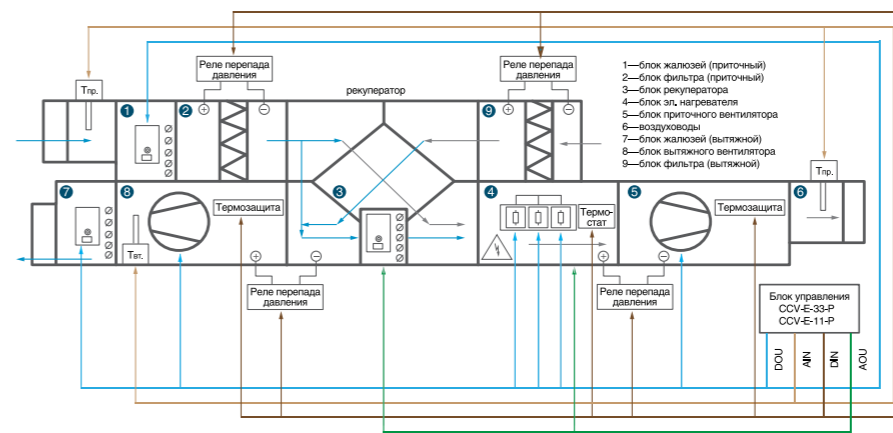
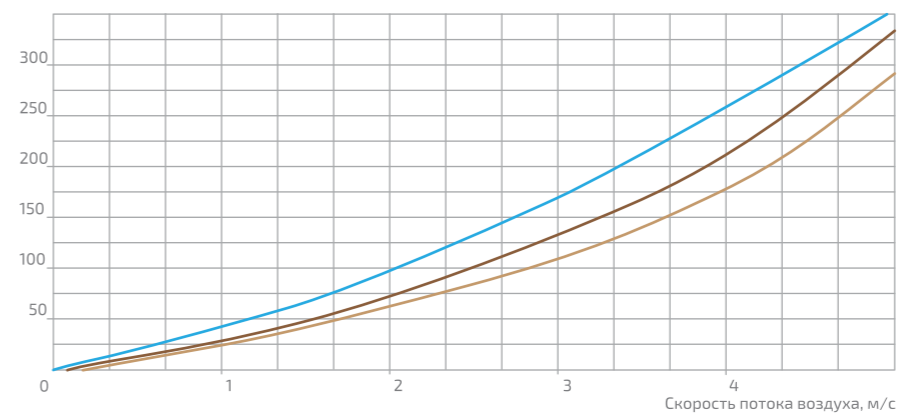
QNEP-400×200

- Присоединительные размеры, мм
- Пластинчатый рекуператор

Типоразмер	A, мм	B, мм	C, мм	D, мм	F, мм	L, мм	G, мм	H, мм	Масса, кг
QNEP-400×200	400	200	420	220	474	516	9	260	25,6
QNEP-500×250	500	250	520	270	574	616	9	360	35,6
QNEP-500×300	500	300	520	320	574	616	9	360	37,2
QNEP-600×300	600	300	620	320	674	716	9	360	46,6
QNEP-600×350	600	350	620	370	674	716	9	410	48,6
QNEP-700×400	700	400	720	420	774	816	9	460	64,6
QNEP-800×500	800	500	830	530	874	916	11	560	85,6
QNEP-900×500	900	500	930	530	974	1016	11	560	92,4
QNEP-1000×500	1000	500	1030	530	1074	1116	11	570	102,5

Теплотехнические характеристики пластинчатого рекуператора QNEP

Потеря давления, Па — QNEP-400×200, QNEP-500×250, QNEP-500×300, QNEP-600×400 — QNEP-900×500
— QNEP-600×350, QNEP-700×400, QNEP-800×500, QNEP-1000×500



Заслонка регулирующая QVS/QVS-E

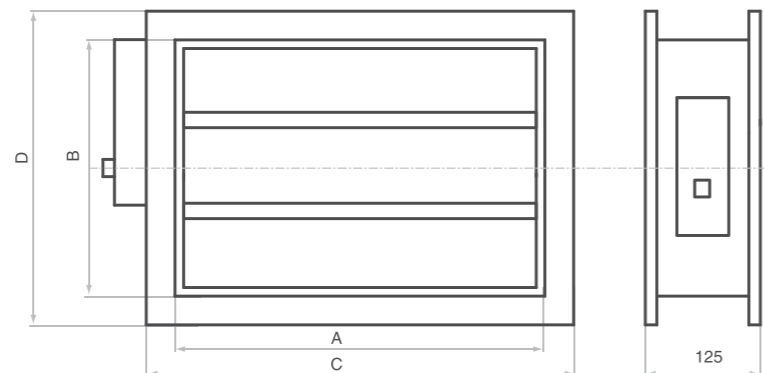


- Регулирование расхода воздуха и перекрытие вентиляционного канала.
- Корпус и фланцы из оцинкованного стального листа, поворотные пластины из алюминиевого профиля.
- Снижение риска примерзания лопаток друг к другу в зимний период за счет резинового уплотнителя на каждой поворотной пластине (отсутствие прямого контакта).
- Квадратное поперечное сечение штока, обеспечивающее четкую фиксацию привода заслонки. Сечение штока под привод – квадрат со стороной 10 мм.
- Монтаж в любом положении.

Типоразмер от 400-200 до 1000-500

QVS-E-400×200

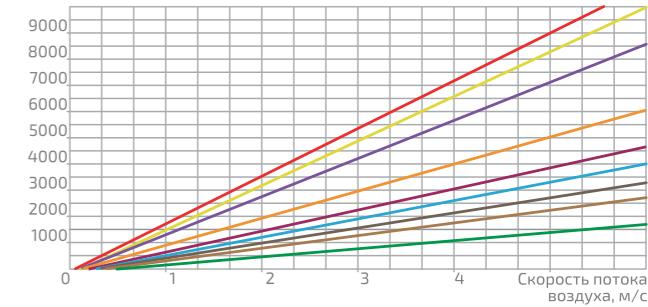
- Присоединительные размеры, мм
- Электроподогрев клапана
- Клапан воздушный



Технические характеристики заслонки регулирующей QVS/QVS-E

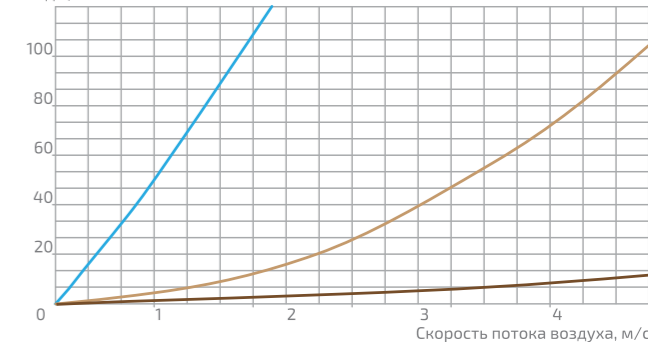
Типоразмер	A, мм	B, мм	C, мм	D, мм	Масса, кг
QVS-400×200	400	200	470	250	5,1
QVS-500×250	500	250	570	300	6,0
QVS-500×300	500	300	570	350	7,0
QVS-600×300	600	300	670	350	8,0
QVS-600×350	600	350	670	400	8,0
QVS-700×400	700	400	770	450	10,0
QVS-800×500	800	500	870	550	12,0
QVS-900×500	900	500	970	550	16,5
QVS-1000×500	1000	500	1070	550	21,0

Расход воздуха, м³/ч — QVS-400×200 — QVS-600×300 — QVS-800×500
— QVS-500×250 — QVS-600×350 — QVS-900×500
— QVS-500×300 — QVS-700×400 — QVS-1000×500



Тип привода Gruner	Напряж., В	Крутящ. момент, Нм	Возвратная пружина	Время открытия/закрытия, сек	Макс. площадь заслонки, м²	Мощ., Вт
225T-05	230/24	4	нет	35/35	0,8	2,0/0,5
227-05	230/24	4	нет	110/110	0,8	1,0/2,0
227-08	230/24	8	нет	150/150	1,6	2,0/2,0
227-15	230/24	15	нет	150/150	3,2	3,0/2,5
341-05	230/24	5	да	75/75	1,0	5,0/2,5
361-10	230/24	10	да	75/75	2,0	6,0/5,0
363-20	230/24	15	да	150/150	3,0	6,5/5,0

Потеря давления воды, Па — угол поворота лопаток 30° — угол поворота лопаток 60°
— угол поворота лопаток 90°

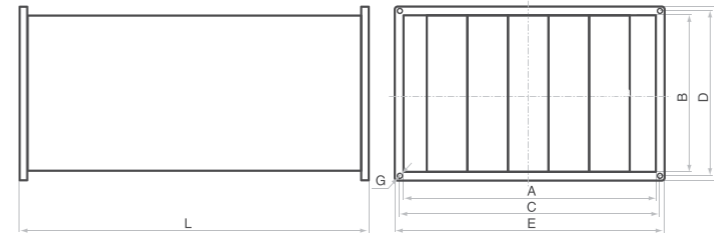


**QMS-400×200**

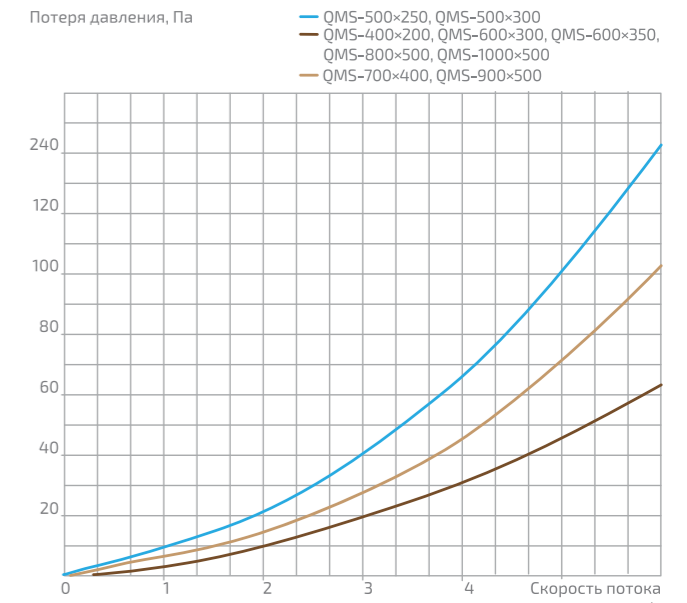
- Присоединительные размеры, мм
- Шумоглушитель

- Эффективное снижение уровня шума.
- Высокие акустические характеристики шумоглушителей за счет использования негорючей базальтовой минеральной ваты.
- Для предотвращения выдувания частиц минераловаты кассеты обтянуты стеклохолстом.
- Монтаж в любом положении.

Типоразмер	A, мм	B, мм	C, мм	D, мм	E, мм	F, мм	G, мм	L, мм	Число пластин	Масса, кг
QMS-400×200	400	200	420	220	440	240	9	1014	2	26
QMS-500×250	500	250	520	270	540	290	9	1014	3	27
QMS-500×300	500	300	520	320	540	340	9	1014	3	30
QMS-600×300	600	300	620	320	640	340	9	1014	3	32
QMS-600×350	600	350	620	370	640	390	9	1014	3	37
QMS-700×400	700	400	720	420	740	440	9	1014	4	48
QMS-800×500	800	500	830	530	860	560	11	1014	4	58
QMS-900×500	900	500	930	530	960	560	11	1016	5	64
QMS-1000×500	1000	500	1030	530	1060	560	11	1016	5	70

Технические характеристики шумоглушителя QMS

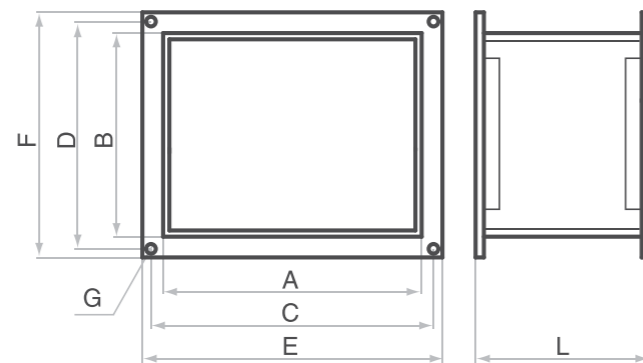
Типоразмер	Шумоподавление (дБ) в диапазонах частот (Гц)							
	63	125	250	500	1000	2000	4000	8000
QMS-400×200	24,2	19,8	16,6	25,1	32,8	45,5	39,7	32,8
QMS-500×250	22,7	19,2	18,8	28,4	39,9	47,3	51,8	49,0
QMS-500×300	25,6	20,1	21,7	33,0	41,8	52,2	53,3	54,9
QMS-600×300	21,2	17,0	17,3	28,8	37,4	48,3	44,4	35,7
QMS-600×350	16,7	14,6	14,3	24,5	37,6	49,1	41,6	42,0
QMS-700×400	20,6	16,6	19,2	31,5	42,9	51,9	54,5	49,4
QMS-800×500	19,4	14,4	17,6	22,8	40,7	51,8	50,8	39,5
QMS-900×500	20,5	15,8	20,1	29,4	46,5	54,1	55,3	44,8
QMS-1000×500	18,8	14,6	17,3	23,4	41,2	52,0	51,1	40,3

**Кассетный фильтр QFS****QFS-400×200**

- Присоединительные размеры, мм
- Кассетный фильтр

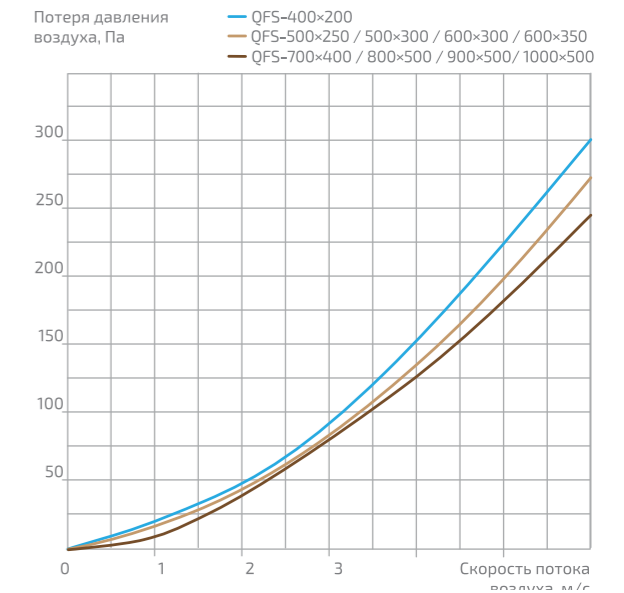
- Использование совместно с фильтрующими вставками типа QFS. Класс очистки EU3.
- Корпус фильтра и фильтрующей кассеты из оцинкованного стального листа.
- В кассете фильтрующий материал закреплен через оцинкованные стальные сетки.
- Замена фильтрующих вставок через боковую панель, оснащенную специальным креплением.
- Монтаж в любом положении.

Типоразмер от 400-200 до 1000-500

**Технические характеристики кассетного фильтра QFS**

Типоразмер	A, мм	B, мм	C, мм	D, мм	E, мм	F, мм	G, мм	L, мм	Масса, кг
QFS 400×200	400	200	420	220	440	240	9	242	4,0
QFS 500×250	500	250	520	270	540	290	9	242	4,8
QFS 500×300	500	300	520	320	540	340	9	242	5,1
QFS 600×300	600	300	620	320	640	340	9	242	5,4
QFS 600×350	600	350	620	370	640	390	9	242	5,7
QFS 700×400	700	400	720	420	740	440	9	242	6,8
QFS 800×500	800	500	830	530	860	560	11	242	11,0
QFS 900×500	900	500	930	530	960	560	11	260	15,0
QFS 1000×500	1000	500	1030	530	1060	560	11	260	19,0

Технические характеристики фильтрующего материала EU3	Толщина, мм 50
Начальная эффективность очистки по весу, %	80
Средняя эффективность очистки по весу, %	90
Начальное сопротивление, Па	630
Рекомендованное конечное сопротивление, Па	150



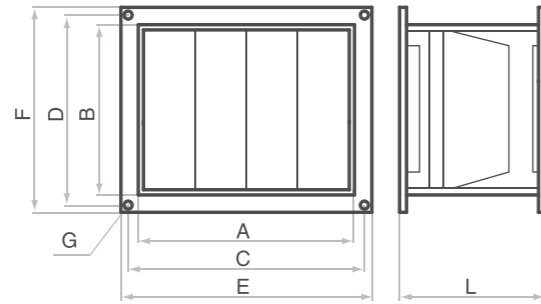


QFSK-400×200

- Присоединительные размеры, мм
- Карманный фильтр

- Используются совместно с фильтрующими вставками типа QFSK. Класс очистки EU3, EU5, EU7 и EU9.
- Материал фильтрующих вставок – химическое волокно, обладающее значительной пылеемкостью и развитой поверхностью фильтрации.
- Корпус фильтра и корпус вставок из оцинкованного стального листа.
- Фильтрующие вставки поставляются отдельно.
- Замена фильтрующих вставок через боковую панель, оснащенную специальным креплением.
- Монтаж в любом положении.

Типоразмер от 400-200 до 1000-500



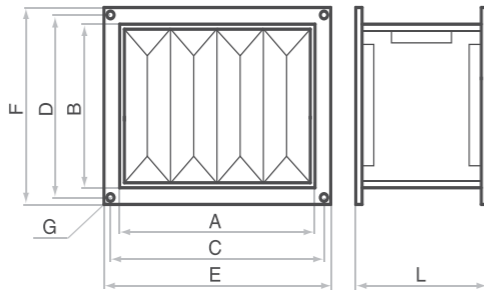
Карманный фильтр укороченный QFSK-U



QFSKU-400×200

- Присоединительные размеры, мм
- Карманный укороченный фильтр

- Используются совместно с фильтрующими вставками. Класс очистки EU3.
- Материал фильтрующих вставок – химическое волокно, обладающее значительной пылеемкостью и развитой поверхностью фильтрации.
- Корпус фильтра и корпус вставок из оцинкованного стального листа.
- Фильтрующие вставки поставляются отдельно.
- Замена фильтрующих вставок через боковую панель, оснащенную специальным креплением.
- Монтаж в любом положении.



Гибкая вставка QF



- Предотвращение передачи вибрации от вентилятора к воздуховоду и герметизация стыка.
- Два фланца из оцинкованного стального листа, соединенные между собой изолирующим материалом (винил).
- Монтаж в любом положении.
- В качестве несущей конструкции в системе не используются.

Типоразмер от 400-200 до 1000-500

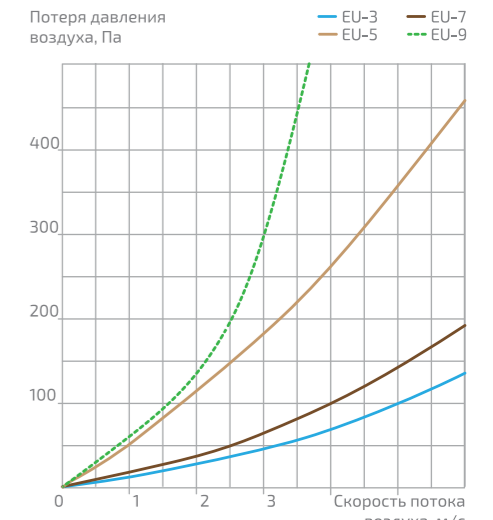
QF-400×200

- Присоединительные размеры, мм
- Гибкая вставка

Технические характеристики карманного фильтра QFSK

Типоразмер	A, мм	B, мм	C, мм	D, мм	E, мм	F, мм	G, мм	L, мм	Масса, кг
QFSK 400×200	400	200	420	220	440	240	9	540	6,5
QFSK 500×250	500	250	520	270	540	290	9	640	9,0
QFSK 500×300	500	300	520	320	540	340	9	640	10,0
QFSK 600×300	600	300	620	320	640	340	9	640	11,0
QFSK 600×350	600	350	620	370	640	390	9	640	11,8
QFSK 700×400	700	400	720	420	740	440	9	720	14,0
QFSK 800×500	800	500	830	530	860	560	11	800	24,0
QFSK 900×500	900	500	930	530	960	560	11	820	28,0
QFSK 1000×500	1000	500	1030	530	1060	560	11	820	32,0

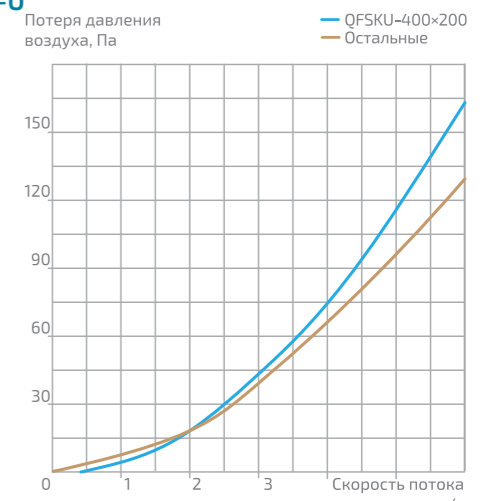
Технические характеристики фильтрующего материала	EU3	EU5	EU7	EU9
Толщина, мм	50	20	22	22
Начальная эффективность очистки по весу, %	80	85	92	96
Средняя эффективность очистки по весу, %	90	92	95	97
Начальное сопротивление, Па	630	40–60	60–70	90–110
Рекомендованное конечное сопротивление, Па	150	250	450	450



Технические характеристики карманного фильтра укороченного QFSK-U

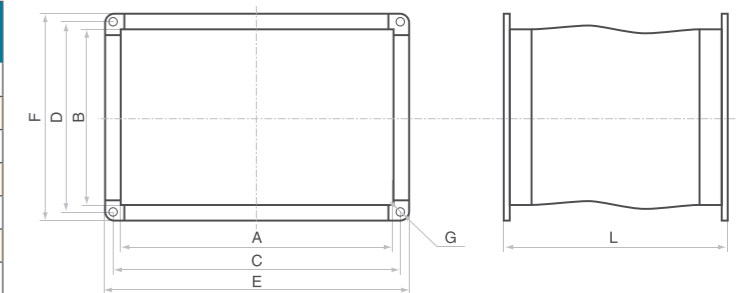
Типоразмер	A, мм	B, мм	C, мм	D, мм	E, мм	F, мм	G, мм	L, мм	Масса, кг
QFSKU-400×200	400	200	420	220	440	240	9	330	5,0
QFSKU-500×250	500	250	520	270	540	290	9	330	6,2
QFSKU-500×300	500	300	520	320	540	340	9	330	7,0
QFSKU-600×300	600	300	620	320	640	340	9	330	8,0
QFSKU-600×350	600	350	620	370	640	390	9	330	8,0
QFSKU-700×400	700	400	720	420	740	440	9	330	9,0
QFSKU-800×500	800	500	830	530	860	560	11	330	14,6
QFSKU-900×500	900	500	930	530	960	560	11	330	16,0
QFSKU-1000×500	1000	500	1030	530	1060	560	11	330	17,4

Технические характеристики фильтрующего материала EU3	Толщина, мм 50
Начальная эффективность очистки по весу, %	80
Средняя эффективность очистки по весу, %	90
Начальное сопротивление, Па	630
Рекомендованное конечное сопротивление, Па	150



Технические характеристики гибкой вставки QF

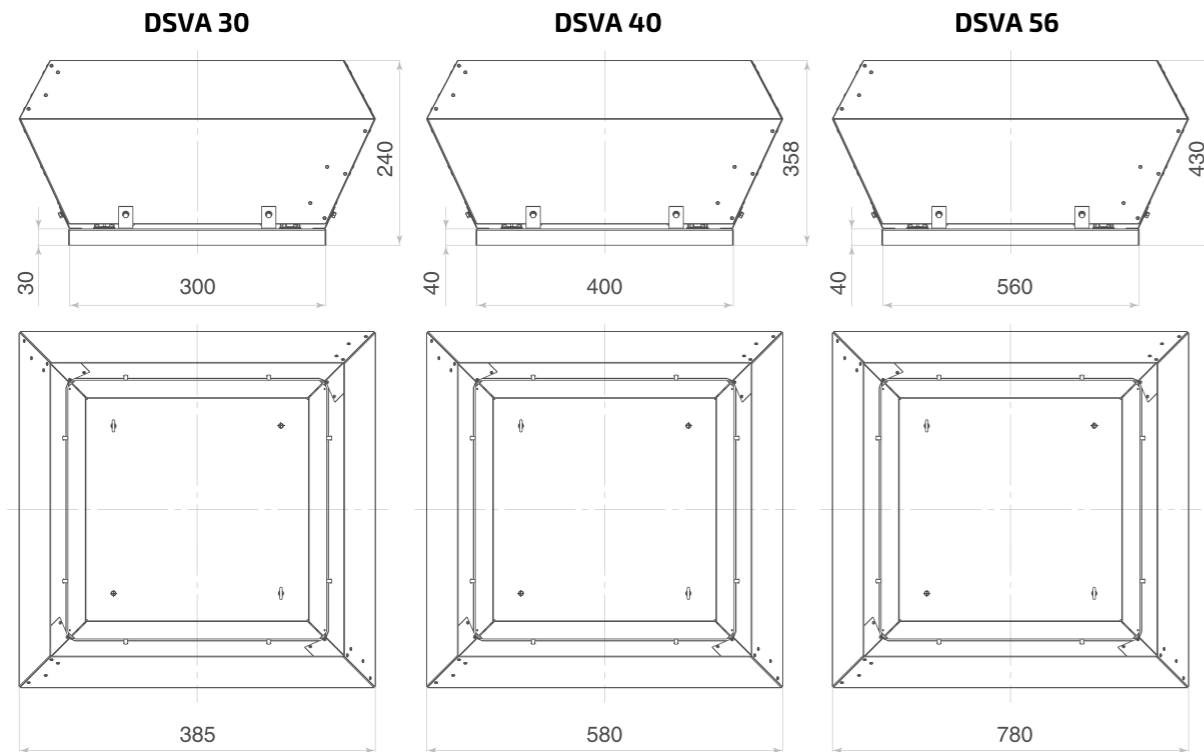
Типоразмер	A, мм	B, мм	C, мм	D, мм	E, мм	F, мм	G, мм	L, мм	Масса, кг
QF 400×200	400	200	420	220	440	240	9	156	2,0
QF 500×250	500	250	520	270	540	290	9	156	2,5
QF 500×300	500	300	520	320	540	340	9	156	2,6
QF 600×300	600	300	620	320	640	340	9	156	2,9
QF 600×350	600	350	620	370	640	390	9	156	3,0
QF 700×400	700	400	720	420	740	440	9	156	3,5
QF 800×500	800	500	830	530	860	560	11	156	4,0
QF 900×500	900	500	930	530	960	560	11	156	4,5
QF 1000×500	1000	500	1030	530	1060	560	11	156	5,0





Наружное исполнение.
 Длительный ресурс безотказной работы (более 50 000 часов).
 Рабочее колесо с назад загнутыми лопатками.
 Корпус из оцинкованного стального листа.
 Однофазные и трехфазные электродвигатели с внешним ротором и с высоким омическим сопротивлением.
 Надежная защита от перегрева электродвигателя встроенными термоконтактами.
 Класс изоляции: IP54.
 Рабочий диапазон температуры перемещаемого воздуха: от -30 до +40° С.
 Получение любых характеристик при помощи частотного или трансформаторного регулятора.
 Монтаж на крышах плоского и косоугольного типа в горизонтальном положении.

Типоразмер 30, 40, 56, 63, 90



Технические характеристики вентиляторов DSVA 30/40/56

Характеристика	30/22-2E	40/31-4D	40/32-4D	56/35-4E	56/35-4D	56/40-4E	56/40-4D
Напряжение, В	220	380	380	220	380	220	380
Фазность, ~	1	3	3	1	3	1	3
Потребляемая мощность, Вт	170	110	140	310	250	490	450
Ток, А	0,71	0,23	0,35	1,45	0,47	2,2	0,86
Макс. расход воздуха, м³/ч	1050	1570	1900	2900	2950	4050	4050
Макс. полное давление, Па	470	240	270	340	320	395	400
Частота вращения, об/мин	2730	1360	1390	1360	1330	1340	1350
Масса, кг	6,4	15,0	17,4	29,6	30,4	29,8	30,8
Класс защиты двигателя	IP54	IP54	IP54	IP54	IP54	IP54	IP54
Тип термозащиты	SET 10	STDT 16	STDT 16	SET 10	STDT 16	SET 10	STDT 16
Диапазон температур перемещаемого воздуха, °С	-30...+50	-30...+70	-30...+70	-30...+65	-30...+60	-30...+40	-30...+55
Регулятор производительности пятиступенчатый	RE 2 G	—	—	RE 2 G	—	RE 6 G	—
Регулятор производительности бесступенчатый	—	FC-051P1K75	FC-051P1K75	—	FC-051P1K75	—	FC-051P1K75

Технические характеристики DSVA 30/22-2E

Режим работы	Ур. звука, дБА	Уровень звуковой мощности (L, дБА) в октавных полосах частот, Гц						
		125	250	500	1000	2000	4000	8000
шум на всасывании	74	49	65	71	67	65	62	56
шум на нагнетании	76	50	65	71	71	70	63	52

Условия испытаний: PH = 263 Па

Технические характеристики DSVA 40/31-4D

Режим работы	Ур. звука, дБА	Уровень звуковой мощности (L, дБА) в октавных полосах частот, Гц						
		125	250	500	1000	2000	4000	8000
шум на всасывании	65	47	51	58	57	61	57	45
шум на нагнетании	69	45	57	60	64	63	60	47

Условия испытаний: PH = 168 Па

Технические характеристики DSVA 40/32-4D

Режим работы	Ур. звука, дБА	Уровень звуковой мощности (L, дБА) в октавных полосах частот, Гц						
		125	250	500	1000	2000	4000	8000
шум на всасывании	64	51	57	58	55	56	56	49
шум на нагнетании	67	50	56	61	62	60	59	52

Условия испытаний: PH = 165 Па

Технические характеристики DSVA 56/35-4E

Режим работы	Ур. звука, дБА	Уровень звуковой мощности (L, дБА) в октавных полосах частот, Гц						
		125	250	500	1000	2000	4000	8000
шум на всасывании	74	55	63	64	63	70	69	57
шум на нагнетании	77	59	63	68	70	73	71	60

Условия испытаний: PH = 277 Па

Технические характеристики DSVA 56/35-4D

Режим работы	Ур. звука, дБА	Уровень звуковой мощности (L, дБА) в октавных полосах частот, Гц						
		125	250	500	1000	2000	4000	8000
шум на всасывании	76	52	64	65	64	73	71	57
шум на нагнетании	78	55	61	66	69	75	73	61

Условия испытаний: PH = 234 Па

Технические характеристики DSVA 56/40-4E

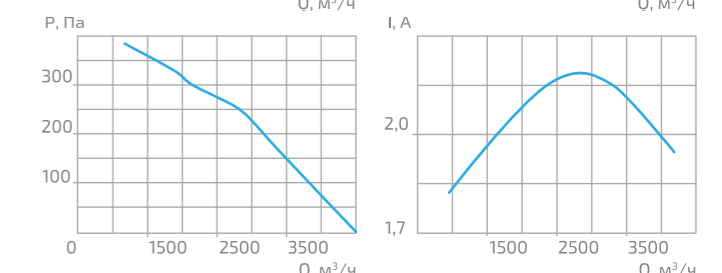
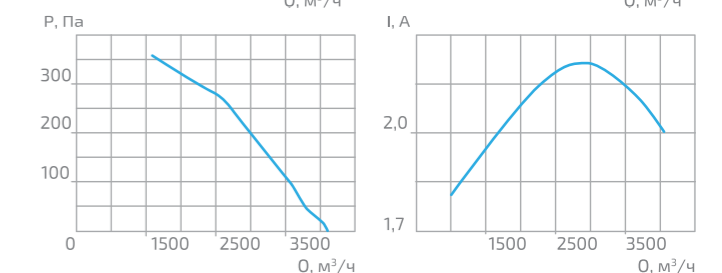
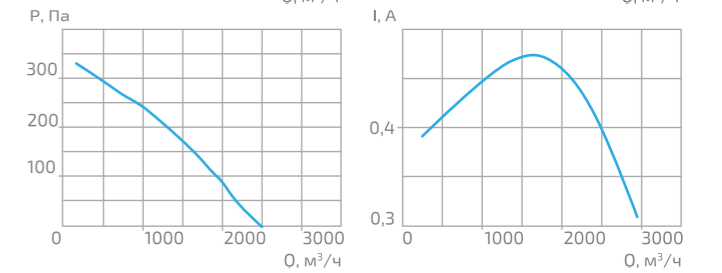
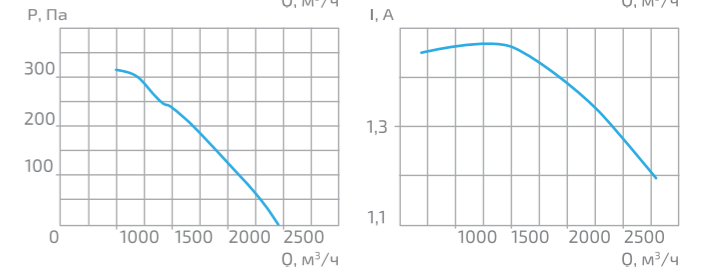
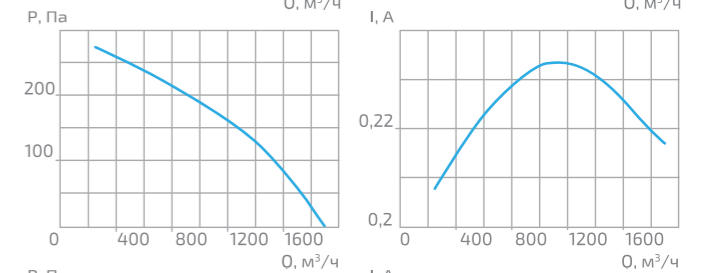
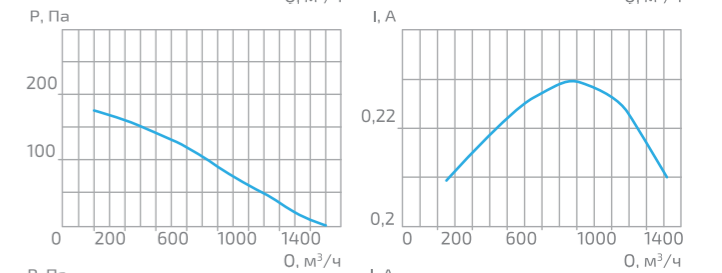
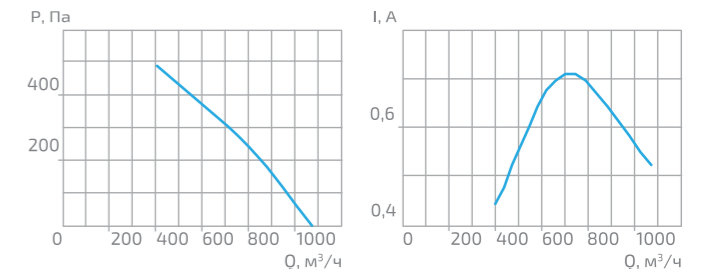
Режим работы	Ур. звука, дБА	Уровень звуковой мощности (L, дБА) в октавных полосах частот, Гц						
		125	250	500	1000	2000	4000	8000
шум на всасывании	75	58	66	68	65	66	70	60
шум на нагнетании	76	62	66	69	70	69	70	61

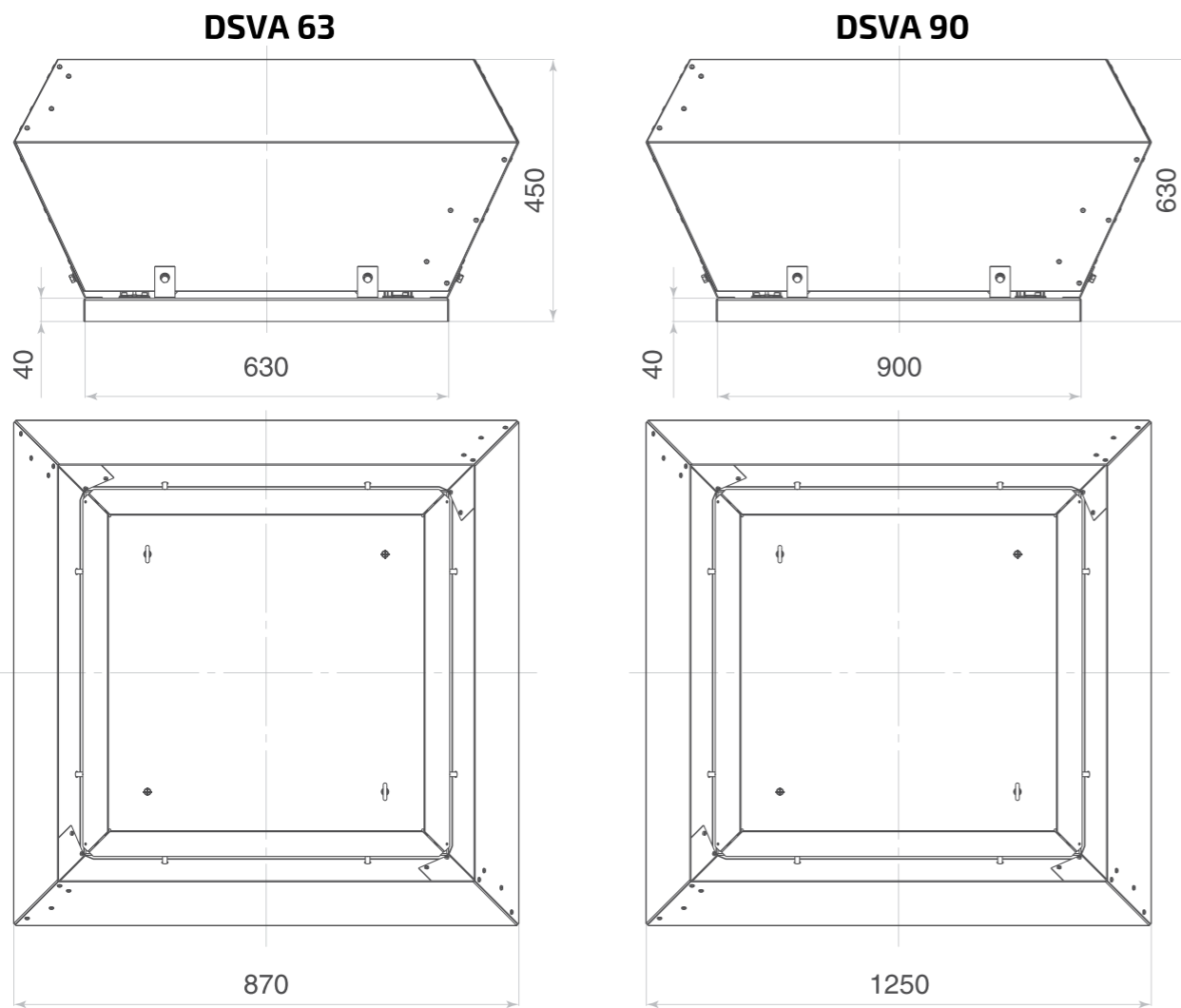
Условия испытаний: PH = 339 Па

Технические характеристики DSVA 56/40-4D

Режим работы	Ур. звука, дБА	Уровень звуковой мощности (L, дБА) в октавных полосах частот, Гц						
		125	250	500	1000	2000	4000	8000
шум на всасывании	75	56	65	67	64	64	71	60
шум на нагнетании	75	56	64	68	69	68	70	61

Условия испытаний: PH = 310 Па





Технические характеристики вентиляторов DSVA 63/90

Характеристика	63/45-4E	63/45-4D	63/50-4D	63/50-6D	90/56-4D	90/56-6D	90/63-6D
Напряжение, В	220	380	380	380	380	380	380
Фазность, ~	1	3	3	3	3	3	3
Потребляемая мощность, Вт	730	690	1150	390	1800	610	1050
Ток, А	3,3	1,3	2,1	0,81	3,4	1,05	2,2
Макс. расход воздуха, м ³ /ч	5300	5600	7800	5200	10100	7100	10150
Макс. полное давление, Па	460	450	600	250	700	310	430
Частота вращения, об/мин	1230	1220	1340	850	1230	830	870
Масса, кг	40,5	40,0	48,4	40,7	77,0	70,0	78,0
Класс защиты двигателя	IP54	IP54	IP54	IP54	IP54	IP54	IP54
Тип термозащиты	SET 10	STDT 16	STDT 16	STDT 16	STDT 16	STDT 16	STDT 16
Диапазон температур перемещаемого воздуха, °С	-30...+60	-30...+40	-30...+45	-30...+45	-30...+40	-30...+40	-30...+70
Регулятор производительности пятиступенчатый	RE 6 G	—	—	—	—	—	—
Регулятор производительности бесступенчатый	—	FC-051P1K75	FC-051P1K75	FC-051P1K75	FC-051P1K5	FC-051P1K75	FC-051P1K75

Технические характеристики DSVA 63/45-4E

Режим работы	Ур. звука, дБА	Уровень звуковой мощности (L, дБА) в октавных полосах частот, Гц						
		125	250	500	1000	2000	4000	8000
шум на всасывании	75	61	69	70	67	65	60	55
шум на нагнетании	78	61	70	72	73	70	66	62

Условия испытаний: $P_H = 357$ Па

Технические характеристики DSVA 63/45-4D

Режим работы	Ур. звука, дБА	Уровень звуковой мощности (L, дБА) в октавных полосах частот, Гц						
		125	250	500	1000	2000	4000	8000
шум на всасывании	74	61	66	70	65	65	60	53
шум на нагнетании	76	65	69	70	71	69	63	58

Условия испытаний: $P_H = 301$ Па

Технические характеристики DSVA 63/50-4D

Режим работы	Ур. звука, дБА	Уровень звуковой мощности (L, дБА) в октавных полосах частот, Гц						
		125	250	500	1000	2000	4000	8000
шум на всасывании	80	62	73	76	72	72	71	65
шум на нагнетании	82	70	74	75	76	76	70	62

Условия испытаний: $P_H = 465$ Па

Технические характеристики DSVA 63/50-6D

Режим работы	Ур. звука, дБА	Уровень звуковой мощности (L, дБА) в октавных полосах частот, Гц						
		125	250	500	1000	2000	4000	8000
шум на всасывании	70	51	62	62	62	64	63	49
шум на нагнетании	70	53	64	63	66	62	59	49

Условия испытаний: $P_H = 180$ Па

Технические характеристики DSVA 90/56-4D

Режим работы	Ур. звука, дБА	Уровень звуковой мощности (L, дБА) в октавных полосах частот, Гц						
		125	250	500	1000	2000	4000	8000
шум на всасывании	83	70	76	76	77	75	71	64
шум на нагнетании	87	72	78	80	81	81	78	69

Условия испытаний: $P_H = 548$ Па

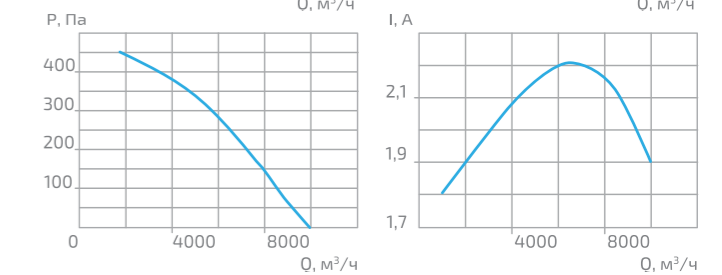
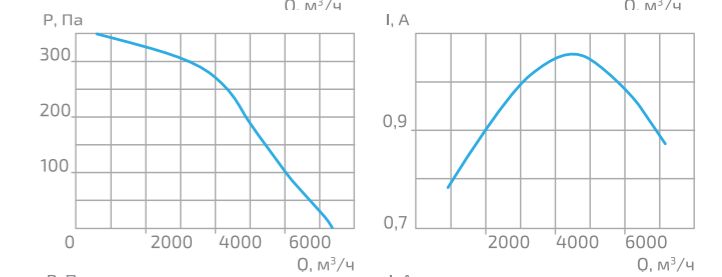
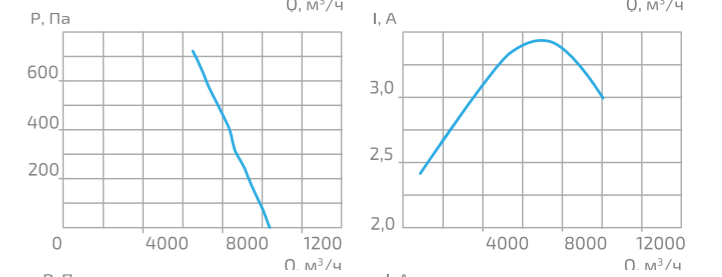
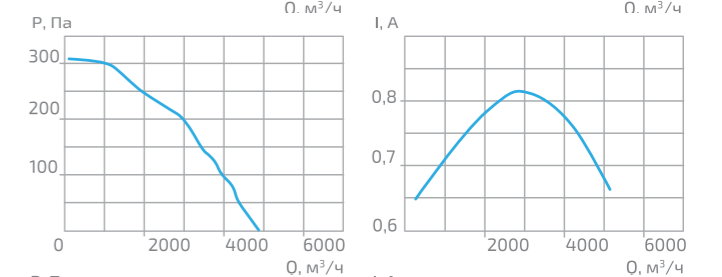
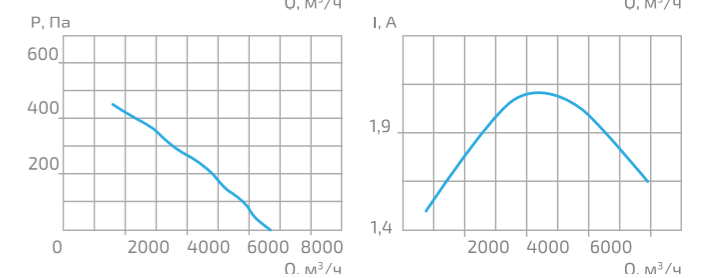
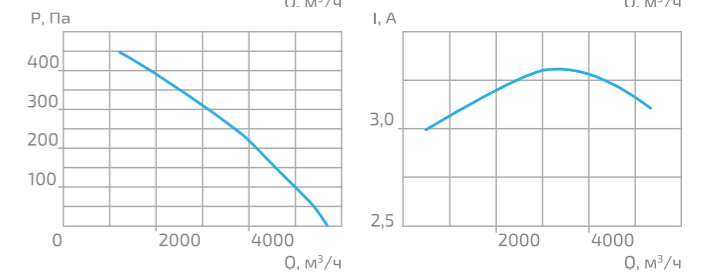
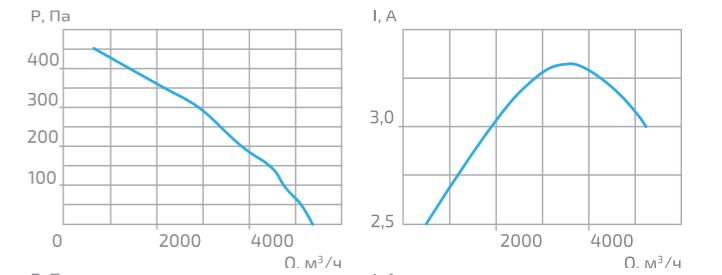
Технические характеристики DSVA 90/56-6D

Режим работы	Ур. звука, дБА	Уровень звуковой мощности (L, дБА) в октавных полосах частот, Гц						
		125	250	500	1000	2000	4000	8000
шум на всасывании	70	55	64	63	67	60	56	46
шум на нагнетании	75	59	66	70	70	67	64	58

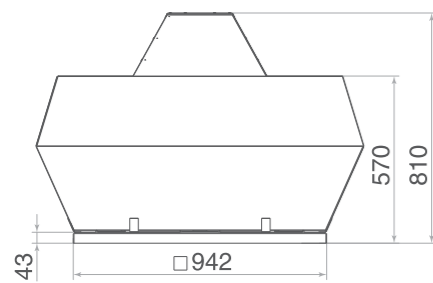
Условия испытаний: $P_H = 239$ Па

Технические характеристики DSVA 90/63-6D

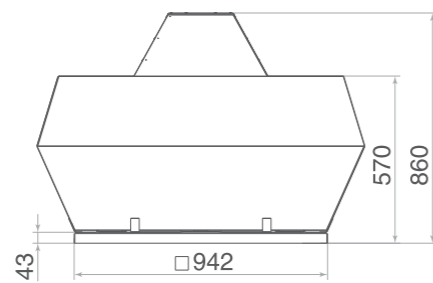
Режим работы	Ур. звука, дБА	Уровень звуковой мощности (L, дБА) в октавных полосах частот, Гц						
		125	250	500	1000	2000	4000	8000
шум на всасывании	75	61	69	71	68	66	61	55
шум на нагнетании	82	65	72	75	76	77	73	62

Условия испытаний: $P_H = 345$ Па

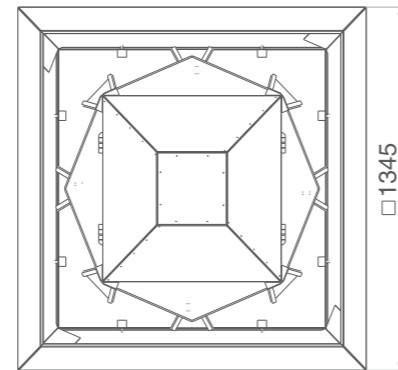
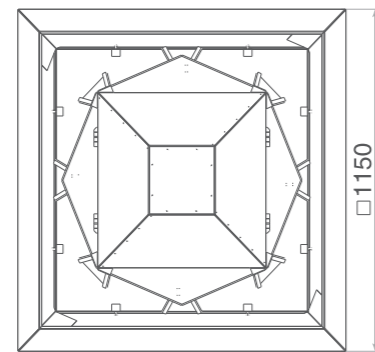
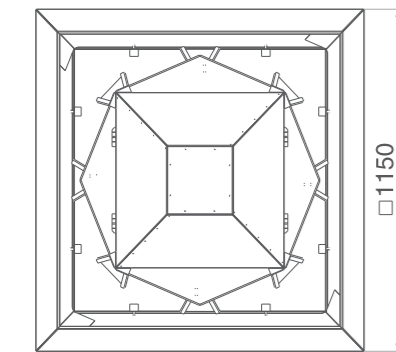
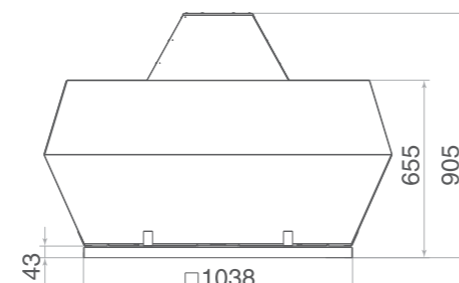
DSVA 94/56



DSVA 94/63



DSVA 100/71

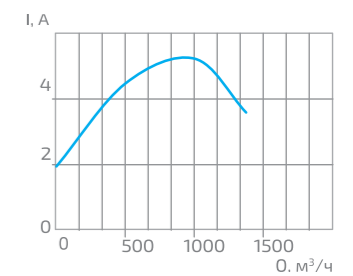
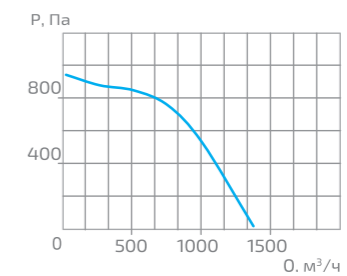


Технические характеристики вентиляторов DSVА 94/100

Характеристика	DSVA 94/56-4D	DSVA 94/63-4D	DSVA 94/63-6D	DSVA 100/71-6D
Напряжение, В	3-380	3-380	3-380	3-380
Потребляемая мощность, Вт	3000	5500	2200	2200
Ток, А	6,7	11,7	5,6	5,6
Макс. расход воздуха, м ³ /ч	13750	19950	12777	18462
Макс. полное давление, Па	940	1175	500	625
Частота вращения, об/мин	1400	1430	940	940
Диапазон температур перемещаемого воздуха, °С	-40...+40	-40...+40	-40...+40	-40...+40
Масса, кг	155	205	185	225
Степень защиты	IP54	IP54	IP54	IP54
Регулятор производительности бесступенчатый	FC-051P3K0	FC-051P5K5	FC-051P2K2	FC-051P2K2

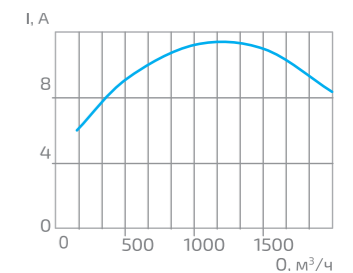
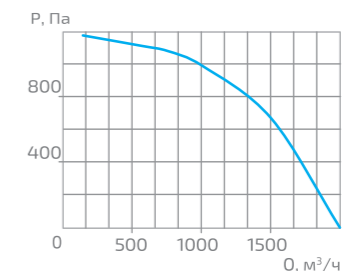
Технические характеристики DSVА 94/56-4D

Режим работы	Ур. звука, дБА	Уровень звуковой мощности (L, дБА) в октавных полосах частот, Гц						
		125	250	500	1000	2000	4000	8000
шум на всасывании	76	63	67	69	71	69	66	60
шум на нагнетании	78	65	69	71	73	71	68	62

Условия испытаний: P_H = 750 Па

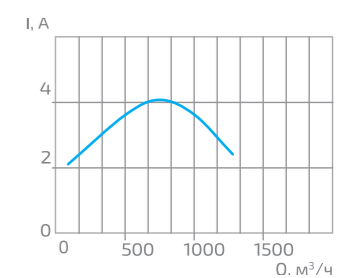
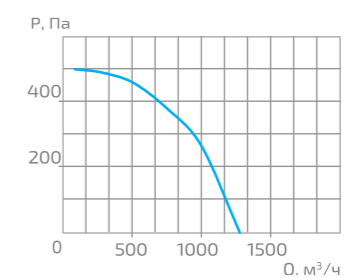
Технические характеристики DSVА 94/63-4D

Режим работы	Ур. звука, дБА	Уровень звуковой мощности (L, дБА) в октавных полосах частот, Гц						
		125	250	500	1000	2000	4000	8000
шум на всасывании	79	64	67	69	75	74	70	64
шум на нагнетании	81	66	69	71	77	76	72	66

Условия испытаний: P_H = 990 Па

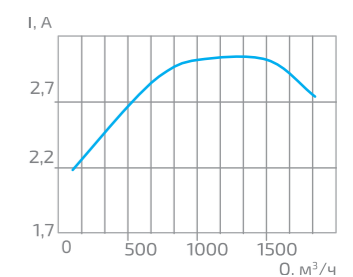
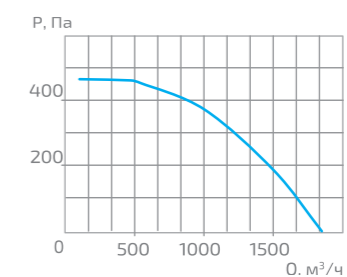
Технические характеристики DSVА 94/63-6D

Режим работы	Ур. звука, дБА	Уровень звуковой мощности (L, дБА) в октавных полосах частот, Гц						
		125	250	500	1000	2000	4000	8000
шум на всасывании	70	64	67	69	75	74	70	64
шум на нагнетании	72	51	58	65	65	63	59	54

Условия испытаний: P_H = 380 Па

Технические характеристики DSVА 100/71-6D

Режим работы	Ур. звука, дБА	Уровень звуковой мощности (L, дБА) в октавных полосах частот, Гц						
		125	250	500	1000	2000	4000	8000
шум на всасывании	72	56	60	64	68	67	62	57
шум на нагнетании	74	58	62	66	70	69	64	59

Условия испытаний: P_H = 500 Па



6 Водоохлаждающие машины (Чиллеры)

Линейка водоохлаждающих машин (Чиллеров) представлена в различных модификациях и конструктивных исполнениях холодопроизводительностью от 6 до 1602 кВт.

- Стабильная работа в широком диапазоне температур наружного воздуха от -23 до $+43$ °C.
- Низкий уровень шума и увеличение эффективности воздухообмена достигается благодаря применению диффузора с оптимизированными аэродинамическими характеристиками.
- Встроенная в компрессор трехступенчатая система маслоотделения позволяет добиться увеличения длины трассы до 70 метров для чиллеров с выносными конденсаторами.
- Максимальная эффективность чиллера достигается за счет минимизации количества растворенного во фреоне масла, циркулирующего в контуре.
- Зимний Комплект обеспечивает подогрев электрического щита и вентилятора, что гарантирует правильную работу контроллера даже при наружной температуре -23 °C. Оптимизированный холодильный контур также повышает эффективность работы агрегата при низких минусовых температурах.
- Во всех Чиллерах MARSHALL применяются высокоэффективные компрессоры Bitzer (США) с высочайшими показателями энергоэффективности ESEER 4.2., что позволяет добиться сокращения расходов на электроэнергию до 20%. Также надежность работы повышает эффективная смазка компрессора.
- Чиллеры MARSHALL надежны и адаптированы к условиям неустойчивого напряжения, характерным для российских электросетей благодаря встроенному реле перекоса фаз и ограничителю напряжения питания.

содержание раздела

- 100 Чиллеры с воздушным охлаждением TETIS
- 100 Чиллеры с воздушным охлаждением LTO
- 102 Чиллеры с воздушным охлаждением GRE
- 102 Чиллеры с воздушным охлаждением RTS
- 104 Чиллеры с функцией «свободного охлаждения» RTO

Чиллеры с воздушным охлаждением TETIS



Серия чиллеров TETIS была специально разработана для применения на объектах любой сложности и назначения, в том числе для эксплуатации в экстремальных условиях. Увеличенный рабочий диапазон и расширенная комплектация чиллеров обеспечивают эффективную и бесперебойную работу системы.

107-1602 кВт	-23 ... +46 °C	FULL protection
мощность охлаждения	работа в диапазоне	полная защита
ESSER 4.2	35	BITZER
высокая энергоэффективность	типоразмеров	компрессор

Типоразмер TETIS	Номинальная холодо-производительность кВт	Потреб. мощность кВт	EER	ESEER	Звуковое давление дБ(А)	Тип компрессора	Кол-во компрес./ ступеней шт.	Габариты (Д×Ш×В)	Масса, кг	Присоединительные размеры (тип Victualic)
110	107	37,4	2,86	4,62	55	спиральный	2/3	2650×1350×2400	990	2"
120	115	40,4	2,85	4,63	56	спиральный	2/3	2650×1350×2400	1000	2"
130	128	44,9	2,85	4,66	56	спиральный	2/2	2650×1350×2400	1010	2"
150	148	51,7	2,86	4,52	57	спиральный	2/3	3600×1350×2440	1160	2"
170	166	58	2,86	4,61	58	спиральный	2/2	3600×1350×2440	1180	2"
190	189	66,3	2,85	4,75	58	спиральный	2/3	3600×1350×2440	1180	2"
210	213	74,7	2,85	4,57	59	спиральный	2/2	4550×1350×2440	1340	2"
230	230	81	2,84	4,8	60	спиральный	4/4	4550×1350×2440	1670	3"
260	257	90,5	2,84	4,84	60	спиральный	4/4	4550×1350×2440	1690	3"

Технические характеристики чиллеров с воздушным охлаждением TETIS

Типоразмер TETIS	Номинальная холодо-производительность кВт	Потреб. мощность кВт	EER	ESEER	Звуковое давление дБ(А)	Тип компрессора	Кол-во компрес./ ступеней шт.	Габариты (Д×Ш×В)	Масса, кг	Присоединительные размеры (тип Victualic)
300	301	105,6	2,85	4,7	60	спиральный	4/4	4800×2090×2030	2400	3"
330	330	117,9	2,8	4,69	61	спиральный	4/4	4800×2090×2030	2410	3"
360	354	125,1	2,83	4,16	63	спиральный	4/4	3830×2260×2430	2500	3"
380	378	134	2,82	4,19	63	спиральный	4/4	3830×2260×2430	2550	3"
420	417	148,9	2,8	4,08	64	спиральный	4/4	3830×2260×2430	2590	3"
460	457	160,9	2,84	4,18	64	спиральный	5/5	4830×2260×2430	3040	3"
500	498	177,9	2,8	4,2	64	спиральный	6/6	4830×2260×2430	3190	3"
560	561	199,6	2,81	4,15	64	спиральный	6/6	4830×2260×2430	3320	4"
600	603	215,4	2,8	4,13	64,5	спиральный	6/6	5830×2260×2430	3640	4"
640	636	226,3	2,81	4,1	64,5	спиральный	6/6	5830×2260×2430	3680	4"
660	661	234,4	2,82	4,42	66	спиральный	6/6	6650×2260×2430	4350	4"
710	710	239,9	2,96	3,96	66	винтовой	2/8	6680×2260×2430	5310	6"
750	751,1	252	2,98	3,72	66	винтовой	2/8	6680×2260×2430	5310	6"
810	809,3	273,4	2,96	3,69	67	винтовой	2/8	7680×2260×2430	6400	8"
860	863,4	296,7	2,91	3,53	67	винтовой	2/8	7680×2260×2430	6620	8"
940	935,5	310,8	3,01	3,76	68	винтовой	2/8	7680×2260×2430	6790	8"
990	984,6	330,4	2,98	3,74	68	винтовой	2/8	7680×2260×2430	6820	8"
1020	1015,5	333	3,05	3,8	68	винтовой	2/8	7680×2260×2430	6940	8"
1050	1051,6	336	3,13	3,93	69	винтовой	2/8	7680×2260×2430	6970	8"
1110	1107,3	370,3	2,99	3,74	69	винтовой	2/8	8980×2260×2430	8530	8"
1180	1179,7	384,3	3,07	3,84	69	винтовой	2/8	8980×2260×2430	8740	8"
1250	1251,5	397,3	3,15	3,93	69	винтовой	2/8	8980×2260×2430	8930	8"
1330	1333	423,2	3,15	3,96	69	винтовой	2/8	9980×2260×2430	9330	8"
1400	1400	448,7	3,12	4,01	70	винтовой	2/8	10980×2260×2430	9690	8"
1500	1500	480,8	3,12	4,06	71	винтовой	2/8	12980×2260×2430	9840	8"
1600	1602	515,1	3,11	4,08	71	винтовой	2/8	12980×2260×2430	10080	8"

Данные указаны при следующих параметрах: Наружный воздух +35 °C – Вода 12 / 7 °C
Уровень звукового давления указан при Q=2 на расстоянии 10 метров

Чиллеры с воздушным охлаждением LTO



Чиллеры серии LTO производятся не только в стандартном, но и в низкошумном исполнении, благодаря чему чиллеры серии LTO могут устанавливаться вблизи жилых и коммерческих объектов. Имеют низкие шумовые характеристики при работе.

6.6-108.7 кВт	R410a	PLUG & PLAY
мощность охлаждения	хладагент	встроенный гидромодуль
ESSER 4.36	16	BITZER
высокая энергоэффективность	типоразмеров	компрессор

Технические характеристики чиллеров с воздушным охлаждением LTO

Типоразмер LTO	Номинальная холодо-произв. кВт	Номинальная тепло-произв. кВт	Потреб. мощность кВт	EER	ESEER	Количество компрес. / ступеней шт.	Уровень звукового давления* дБ(А)	Габариты (Д×Ш×В) мм	Масса (с баком-аккумулятором) кг	Присоед. размеры
07	6,6	7,1	2,4	2,72	3,11	1/1	46	990×380×1295	131	1"
08	8,1	8,7	3,0	2,67	2,85	1/1	47	990×380×1295	133	1"
10	9,9	10,6	3,8	2,64	3,15	1/1	47	990×380×1295	157	1"
13	12,8	13,7	4,9	2,61	3,09	1/1	48	990×380×1295	166	1"
16	16,7	17,9	6,1	2,75	3,14	1/1	50	1522×580×1090	215	1 1/2"
20	19,8	21,1	7,4	2,67	3,12	1/1	50	1522×580×1090	225	1 1/2"
27	27,1	29,0	10,4	2,61	3,06	1/1	52	1822×695×1510	288	1 1/2"
33	32,7	35,1	13,1	2,49	2,92	1/1	53	1822×695×1510	380	1 1/2"
40	38,5	41,6	14,8	2,6	2,9	1/1	50,0	1822×695×1510	450	2"
45	43,6	47,1	14,3	3,0	3,7	2/2	50,0	2260×1000×1570	625	2"
50	49,2	53,1	19,1	2,6	3,8	2/3	52,0	2260×1000×1570	725	2"
60	58,0	62,6	22,3	2,6	4,3	2/3	52,0	2260×1000×1570	750	2"
65	65,3	70,5	24,6	2,7	4,3	2/3	53,0	2260×1000×1570	775	2"
75	73,1	78,9	27,5	2,7	4,0	2/3	53,0	2260×1000×1570	820	2"
85	84,2	90,9	31,5	2,7	4,3	2/2	53,0	2650×1210×1700	725	2"
95	95,0	102,6	36,4	2,6	4,3	2/3	53,0	2650×1210×1700	870	2"

Данные указаны при следующих параметрах: Режим охлаждения: Наружный воздух +35 °C – Вода 12 / 7 °C
Режим нагрева: Горячая вода 40 / 45 °C – Вода на входе в испаритель 10 °C, расход как в летнем режиме
*Уровень звукового давления указан при Q=2 на расстоянии 10 метров

Чиллеры с воздушным охлаждением GRE



Чиллеры серии GRE имеют широкий типоразмерный ряд и различные варианты исполнения, что позволяет применять данную серию на объектах любой сложности и назначения. Оснащены усиленной рамой.

118-1019 кВт мощность охлаждения	R410a хладагент	до 60 дБ(А) уровень шума
ESSER 4.29 высокая энергоэффективность	16-100% регулируемая мощность	BITZER компрессор

Типоразмер GRE	Номинальная холодо-произв. кВт	Номинальная теплопроизв. кВт	Потреб. мощность кВт	EER	ESEER	Количество компрес./ ступеней шт.	Уровень звукового давления* дБ(А)	Габариты (Д×Ш×В) мм	Длина (стандартное исполнение, только холод) мм	Присоед. размеры (тип Victualic)
120	118	124	41,7	2,83	4,32	2/3	55	2650×1350×2440	990	2"
130	128	135	45,6	2,81	4,33	2/3	56	2650×1350×2440	1000	2"
140	141	153	50	2,82	4,26	2/2	56	2650×1350×2440	1010	2"
160	164	175	58	2,83	4,22	2/3	57	3600×1350×2440	1160	2"
180	183	195	64,7	2,83	4,21	2/2	58	3600×1350×2440	1180	2"
210	207	218	73,1	2,83	4,35	2/3	58	3600×1350×2440	1180	2"

Чиллеры с воздушным охлаждением RTS



Визитная карточка чиллеров серии RTS — высокая производительность, надежность и экономичность. Чиллеры этой серии разработаны для кондиционирования крупных жилых комплексов, торгово-развлекательных центров и производственных предприятий.

6.6-108.7 кВт мощность охлаждения	R410a хладагент	PLUG&PLAY встроенный гидромодуль
ESSER 4.36 высокая энергоэффективность	16 типоразмеров	BITZER компрессор

Технические характеристики чиллеров с воздушным охлаждением GRE

Типоразмер GRE	Номинальная холодо-произв. кВт	Номинальная теплопроизв. кВт	Потреб. мощность кВт	EER	ESEER	Количество компрес./ ступеней шт.	Уровень звукового давления* дБ(А)	Габариты (Д×Ш×В) мм	Длина (стандартное исполнение, только холод) мм	Присоед. размеры (тип Victualic)
240	235	253	83,3	2,82	4,27	2/2	59	3600×1350×2440	1340	2"
260	254	275	88,2	2,88	4,48	4/4	60	4550×1350×2440	1670	3"
290	283	309	97,9	2,89	4,37	4/4	60	4550×1350×2440	1690	3"
330	332	351	114,5	2,9	4,41	4/4	60	4800×2090×2030	2400	3"
370	362	391	121,9	2,97	4,39	4/4	61	4800×2090×2030	2410	3"
410	406	432	136,1	2,98	4,15	4/4	63	3830×2260×2430	2500	3"
440	434	462	152,2	2,85	4,17	4/4	63	3830×2260×2430	2550	3"
480	477	508	165,2	2,89	4,08	4/4	64	3830×2260×2430	2590	3"
510	512	545	178,3	2,87	4,16	5/5	64	4830×2260×2430	3040	3"
560	559	595	190,1	2,94	4,19	6/6	64	4830×2260×2430	3190	3"
630	629	670	223	2,82	4,13	6/6	64	4830×2260×2430	3320	4"
670	672	716	240,9	2,79	4,12	6/6	65	5830×2260×2430	3640	4"
700	701	747	248,6	2,82	4,10	6/6	66	5830×2260×2430	3680	4"
740	736	784	251,3	2,93	4,29	6/6	66	6830×2260×2430	4270	4"
820	824	-	279,3	2,95	4,16	7/6	63	7150×2260×2450	3870	5"
870	866	-	305	2,84	4,09	8/6	64	7150×2260×2450	4020	5"
920	917	-	324	2,83	4,08	8/6	64	7150×2260×2450	4100	6"
960	961	-	342	2,81	4,06	8/6	65	7150×2260×2450	4120	6"
1020	1019	-	326,6	3,12	3,99	8/6	65	9350×2260×2450	4770	6"

Данные указаны при следующих параметрах: Режим охлаждения: Наружный воздух +35 °С – Вода 12 / 7 °С
Режим нагрева: Горячая вода 40 / 45 °С – Вода на входе в испаритель 10 °С, расход как в летнем режиме
*Уровень звукового давления указан при Q=2 на расстоянии 10 метров

Технические характеристики чиллеров с воздушным охлаждением RTS

Типоразмер RTS	Номинальная холодо-произв. кВт	Потреб. мощность кВт	EER	ESEER	Кол-во компрессоров/ ступеней шт.	Уровень звукового давления дБ(А)	Габариты (Д×Ш×В) мм	Масса кг	Присоединительные размеры (тип Victualic)
300	297	111	2,67	3,17	1/3	77	3830×2260×2430	2850	DN80
350	343	123	2,78	3,19	1/3	78	3830×2260×2430	2970	DN80
400	392	145	2,70	3,15	1/3	78	3830×2260×2430	3430	DN80
440	441	165	2,68	3,04	1/3	57	3830×2260×2430	3530	DN80
460	459	159	2,88	3,69	2/6	78	4830×2260×2430	3520	DN80
510	504	175	2,88	3,62	2/6	78	4830×2260×2430	3950	DN80
560	559	194	2,88	3,54	2/6	78	4830×2260×2430	4300	DN80
610	606	206	2,94	3,52	2/6	78	5830×2260×2430	4780	DN150
630	624	215	2,90	3,69	2/6	78	5830×2260×2430	4800	DN150
670	670	231	2,90	3,57	2/6	78	5830×2260×2430	4920	DN150
720	718	249	2,89	3,56	2/6	78	5830×2260×2430	5010	DN150
750	745	259	2,88	3,66	2/6	78	6680×2260×2430	5560	DN150
770	767	267	2,87	3,56	2/6	78	6680×2260×2430	5580	DN150
800	795	272	2,92	3,66	2/8	79	6680×2260×2430	5590	DN150
840	833	284	2,93	3,42	2/8	79	6680×2260×2430	5600	DN150
900	898	306	2,94	3,39	2/8	79	7680×2260×2430	6490	DN200
950	950	332	2,86	3,13	2/8	81	7680×2260×2430	6990	DN200

Чиллеры с воздушным охлаждением RTS

Типоразмер RTS	Номинальная холодо-произв. кВт	Потреб. мощность кВт	EER	ESEER	Кол-во компрессоров/ ступеней шт.	Уровень звукового давления дБ(А)	Габариты (Д×Ш×В) мм	Масса кг	Присоединительные размеры (тип Victualic)
1030.2	1029	345	2,98	3,76	2/8	79	7680×2260×2430	7020	DN200
1090.2	1083	370	2,93	3,44	2/8	80	7680×2260×2430	7040	DN200
1130.2	1122	373	3,01	3,40	2/8	79	7680×2260×2430	7220	DN200
1180.2	1178	380	3,10	3,63	2/8	80	7680×2260×2430	7383	DN200
1230.2	1229	417	2,95	3,44	2/8	80	8980×2260×2430	7760	DN200
1310.2	1310	434	3,02	3,54	2/8	80	8980×2260×2430	8170	DN200

Чиллеры с функцией «свободного охлаждения» RTO



Чиллеры серии RTO оснащены инновационной функцией «свободное охлаждение», позволяющей обеспечить эффективное круглогодичное холодоснабжение любых объектов с максимальным энергосбережением.

196-1350 кВт	R134a	ESP
мощность охлаждения	хладагент	energy saving program
EER 3.3	19	BITZER
высокая энергоэффективность	типоразмеров	компрессор

Технические характеристики чиллеров с воздушным охлаждением RTS

Типоразмер RTS	Номинальная холодо-произв. кВт	Потреб. мощность кВт	EER	ESEER	Кол-во компрессоров/ ступеней шт.	Уровень звукового давления дБ(А)	Габариты (Д×Ш×В) мм	Масса кг	Присоединительные размеры (тип Victualic)
1380.2	1381	441	3,13	3,63	2/8	80	8980×2260×2430	8190	DN200
1480.2	1473	475	3,10	3,56	2/8	80	9980×2260×2430	8820	DN200
1560.2	1558	501	3,11	3,71	2/8	81	10980×2260×2430	9310	DN200
1600.2	1602	514	3,12	3,66	2/8	81	12980×2260×2430	10220	DN200
1680.2	1683	543	3,10	3,78	2/8	81	12980×2260×2430	10460	DN200

Данные указаны при следующих параметрах: Наружный воздух +35 °С – Вода 12 / 7 °С

*Уровень звукового давления указан при Q=2 на расстоянии 10 метров

Технические характеристики чиллеров с функцией «свободного охлаждения» RTO

Типоразмер RTO	Номинальная холодо-произв. кВт	Номинальная потребляемая мощность кВт	EER	Тип компрессора	Звуковое давление (10 м) дБ(А)	Количество компрессоров/ ступеней шт.	Габариты (Д×Ш×В) шт.	Масса кг	Присоединительные размеры (тип Victualic)
180	175,2	65,4	2,68	спиральный	60	4/4	4800×2090×2030	2370	3"
200	200,7	73	2,75	спиральный	63	4/4	4800×2090×2030	2820	3"
230	222,6	84,3	2,64	спиральный	63	4/4	4800×2090×2030	2920	3"
260	251,7	96,8	2,6	спиральный	65	4/4	4800×2090×2030	3020	3"
290	284,2	105,7	2,69	спиральный	65	4/4	5300×2090×2030	3230	3"
330	324	125,6	2,58	спиральный	66	4/4	5300×2090×2030	3380	3"
360	355,4	142,2	2,5	спиральный	66	4/4	5300×2090×2030	3430	3"
430	421,3	133,7	3,15	винтовой	65	2/6	6130×2260×2580	6400	8"
450	448,8	142,7	3,14	винтовой	65	2/6	6130×2260×2580	6500	8"
500	502,8	163	3,07	винтовой	65	2/6	6130×2260×2580	6600	8"
560	555,9	181,5	3,06	винтовой	66	2/6	6980×2260×2580	7100	8"
660	661	214,2	3,09	винтовой	68	2/6	10080×2260×2580	9000	8"
750	747,9	236,7	3,16	винтовой	68	2/6	10080×2260×2580	9100	8"
800	799,4	257	3,11	винтовой	90	2/6	10080×2260×2580	9250	8"
850	850	277,4	3,06	винтовой	68	2/6	10080×2260×2580	9500	8"
920	920,9	295,5	3,12	винтовой	69	2/6	12080×2260×2580	11300	8"
990	987,2	313,3	3,15	винтовой	69	2/6	12080×2260×2580	11400	8"
1050	1042,3	334	3,12	винтовой	69	2/6	12080×2260×2580	11500	8"
1100	1096,6	355,1	3,09	винтовой	69	2/6	12080×2260×2580	11600	8"

Данные указаны при следующих параметрах:

Летний режим: Воздух +35 °С – Вода 12 / 7 °С

Зимний режим: Воздух +5 °С – Вода 12 / 7 °С, расход воды равен расходу в летнем режиме

Температура 100 % free-cooling – наружная температура, при которой производительность в режиме свободного охлаждения равна номинальной производительности в летнем режиме

*Уровень звукового давления указан при Q=2 на расстоянии 10 метров



7 Компрессорно-конденсаторные блоки (ККБ)

Линейка компрессорно-конденсаторных блоков MARSHALL OMA представлена в различных модификациях и конструктивных исполнениях холодопроизводительностью от 5.3 до 105 кВт.

- Рабочий диапазон от -30 до $+43$ °C наружного воздуха (при установке зимнего комплекта).
- Максимальная холодопроизводительность при минимальных габаритах и массе.
- Спиральные компрессоры со встроенной защитой от перегрева имеют низкое

потребление электроэнергии и высокий холодильный коэффициент.

- В оборудовании используются малозумные энергоэффективные осевые вентиляторы.
- Корпус компрессорно-конденсаторных блоков устойчив к внешним атмосферным воздействиям.
- ККБ оснащены запорными сервисными вентилями и имеют очень низкий уровень вибрации.
- Могут комплектоваться системой обвязки.
- Простой и удобный монтаж и обслуживание.

Компрессорно-конденсаторные блоки ОМА



- Контроль тока компрессора.
- Реле низкого давления — модели от 14 кВт.
- Фазовый монитор — модели на 380 В.
- Двухскоростные моторы вентиляторов (управление по температуре конденсации) — модели от 22 кВт.
- Защита от высокой температуры конденсации, защита от высокой температуры нагнетания, вывод кодов ошибок, реле высокого давления — модели от 10 кВт.
- Тестирование электронных компонентов и датчиков при включении.



большая мощность



высокая энергоэффективность



защита от перегрева



предотвращение обледенения в зимнее время



защита от коррозии



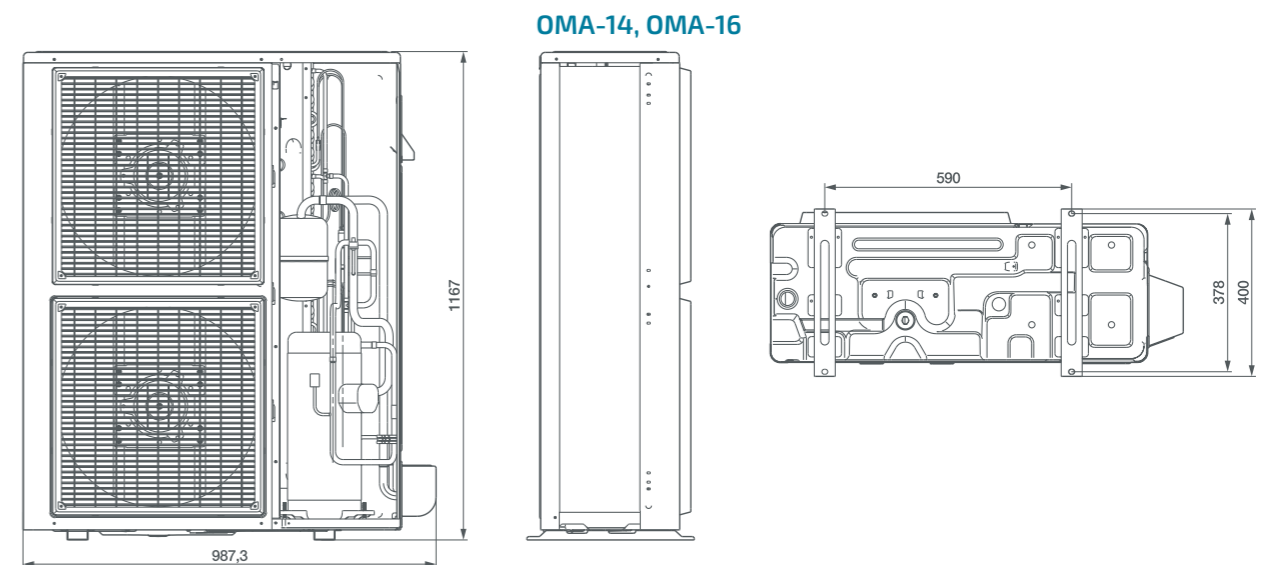
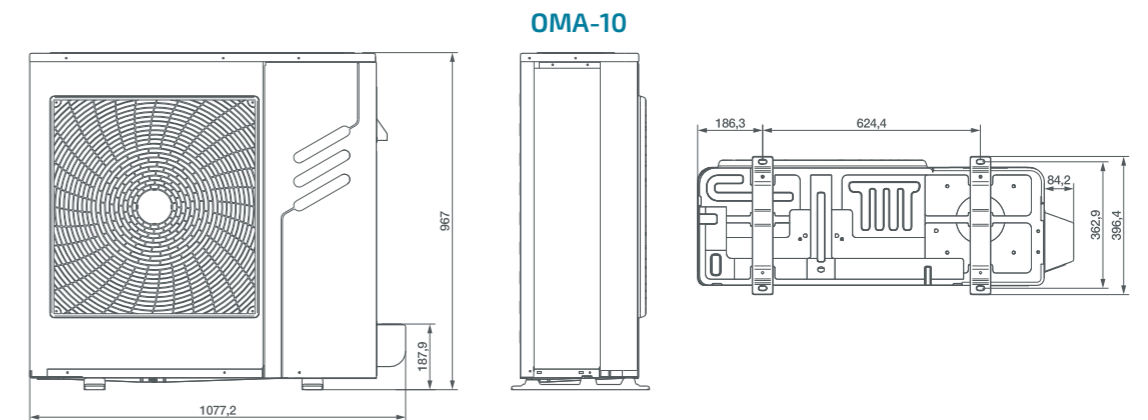
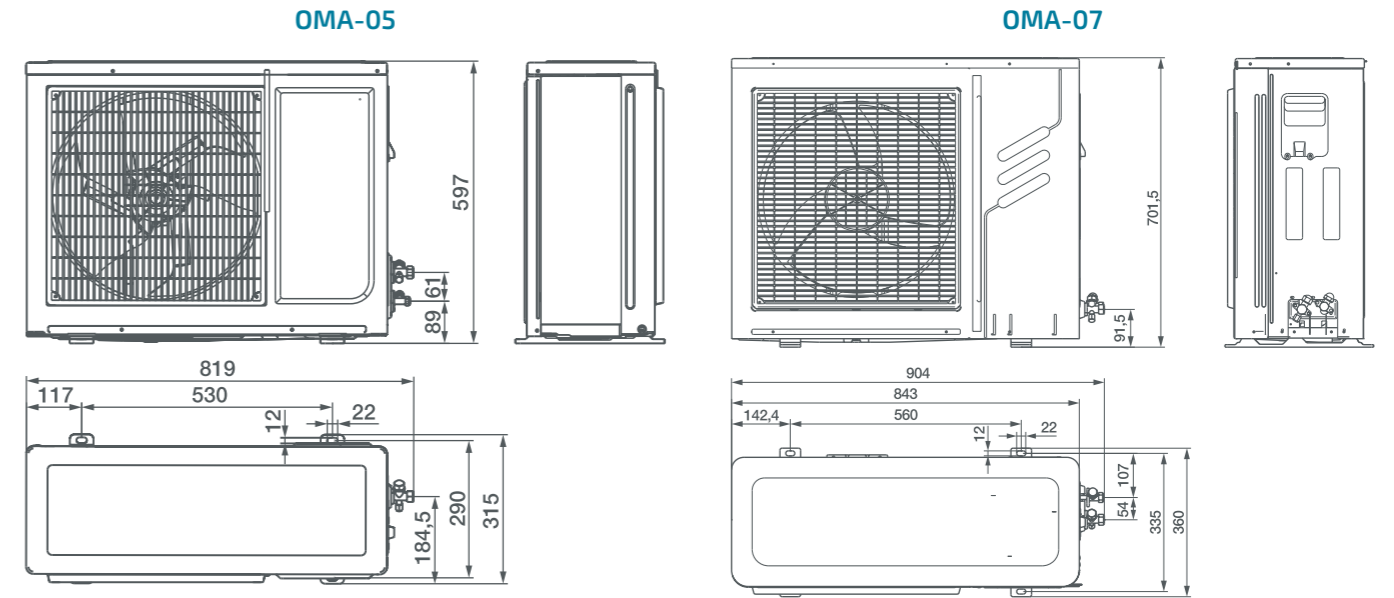
автоматическая идентификация неисправностей

Технические характеристики компрессорно-конденсаторных блоков ОМА

Модель	Холодо-произв., кВт	Макс. потреб. мощность, кВт	Макс. потреб. ток, А	Электропитание, В/Гц/ф.	Уровень звукового давления, дБ(А)	Колич. контуров	Диаметр фреоно-провода (жид./газ), мм	Макс. длина фреоно-провода, м	Макс. перепад высот между наружным и внутренним блоками, м	Диапазон окружающ. темпер., °С	Размеры блока, мм	Вес, кг
OMA-05	5,3	2,9	15,0	220-240/50/1	44	1	6,35/12,7	20	10	17~46	825×597×315	37
OMA-07	7,1	3,5	18,0	220-240/50/1	72,6	1	9,52/12,7	20	10	17~46	916×702×360	49
OMA-10	10,5	5,3	10,0	380/50/3	58	1	9,52/19,0	30	20	17~46	1077×967×396	86
OMA-14	14,0	6,1	12,0	380/50/3	58	1	9,52/19,0	30	20	17~46	987×1167×400	92
OMA-16	16,0	8,5	13,0	380/50/3	59	1	9,52/19,0	30	20	17~46	987×1167×400	97
OMA-22	22,0	11,7	19,3	380/50/3	65	1	9,52/22,0	50	30	17~52	1260×908×700	171
OMA-28	28,0	14,4	23,7	380/50/3	67	1	9,52/25,0	50	30	17~52	1260×908×700	185
OMA-35	35,0	17,3	28,5	380/50/3	69	1	12,7/28,6	50	30	17~52	1260×908×700	199
OMA-45	45,0	26,9	47,9	380/50/3	70	1	16,0/32,0	50	30	17~46	1250×1615×765	288
OMA-53	53,0	25,8	45,2	380-400/50/3	73	2	(12,7/25,0)×2	50	30	17~46	1825×1245×899	395
OMA-61	61,0	29,8	51,0	380-400/50/3	76	2	(12,7/25,0)×2	50	30	17~46	1825×1245×899	395
OMA-70	70,0	33,2	56,5	380-400/50/3	76	2	(12,7/25,0)×2	50	30	17~46	2158×1260×1082	508
OMA-105	105,0	42,1	71,8	380-400/50/3	78	2	(12,7/25,0)×2	50	30	17~46	2158×1670×1082	570

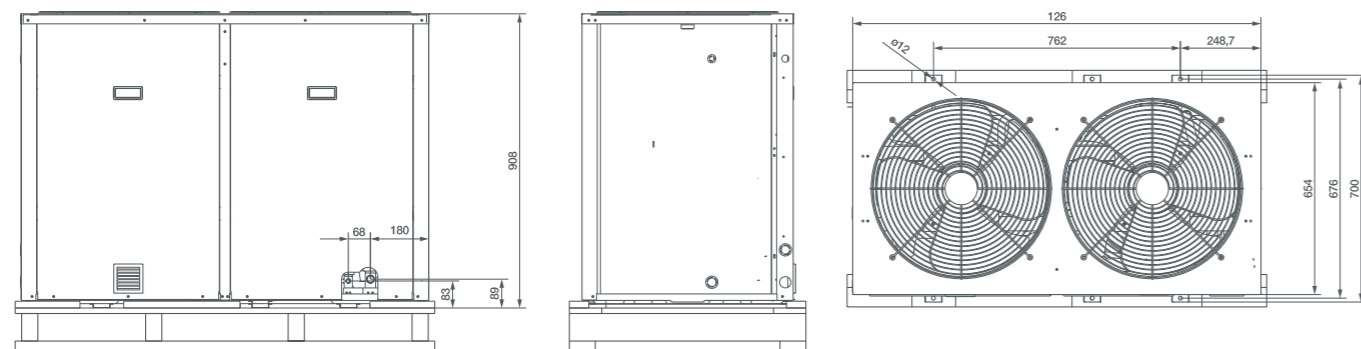
Номинальная производительность охлаждения приведена для следующих условий: температура наружного воздуха: +35 °С по сухому термометру, +24 °С по влажному термометру; температура внутреннего воздуха +27 °С по сухому термометру, +19 °С по влажному термометру.

Технические характеристики компрессорно-конденсаторных блоков ОМА

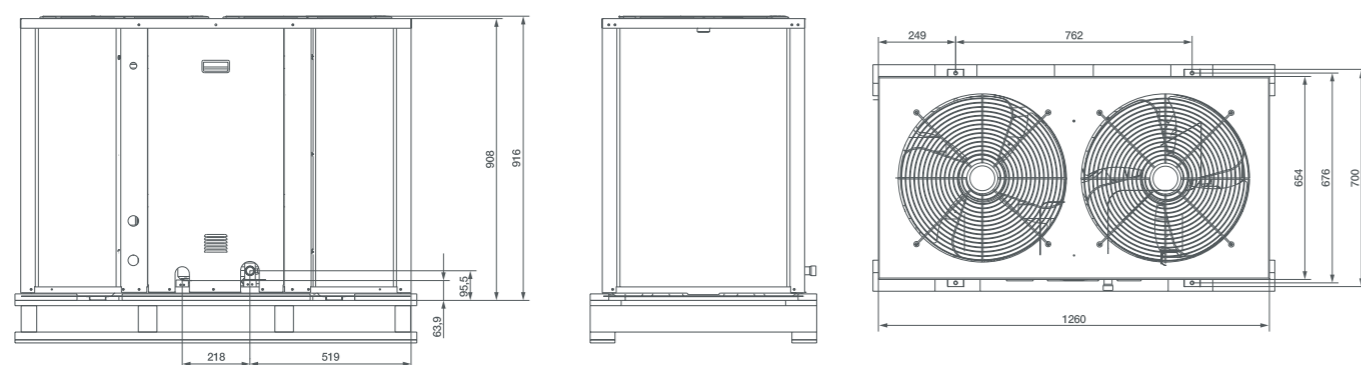


Технические характеристики компрессорно-конденсаторных блоков ОМА

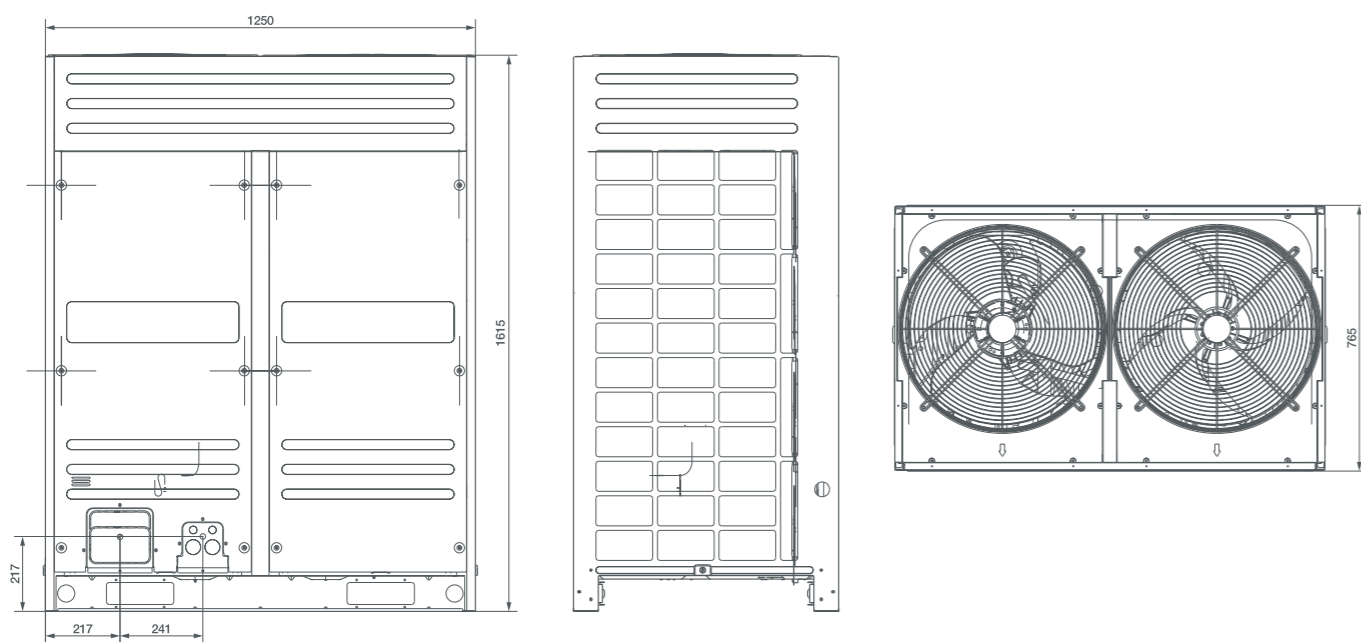
ОМА-22, ОМА-28



ОМА-35

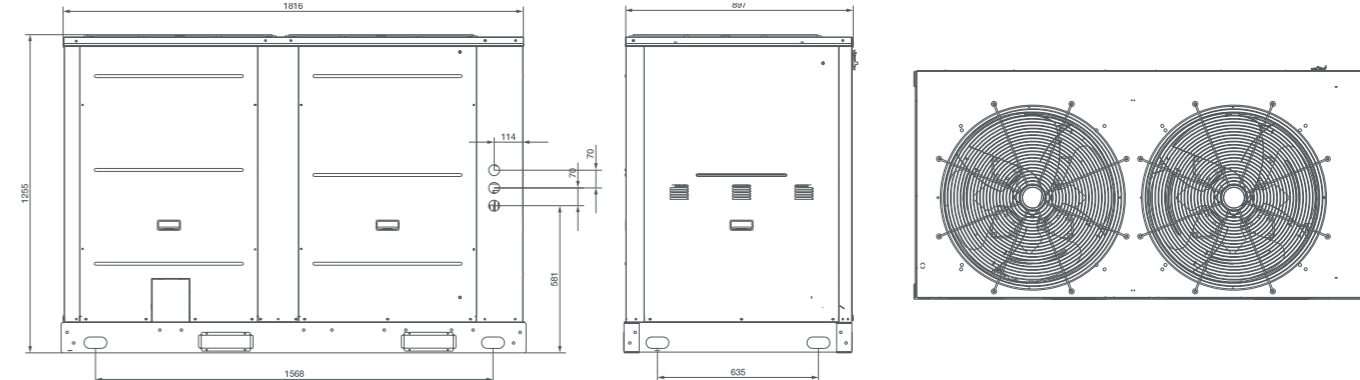


ОМА-45

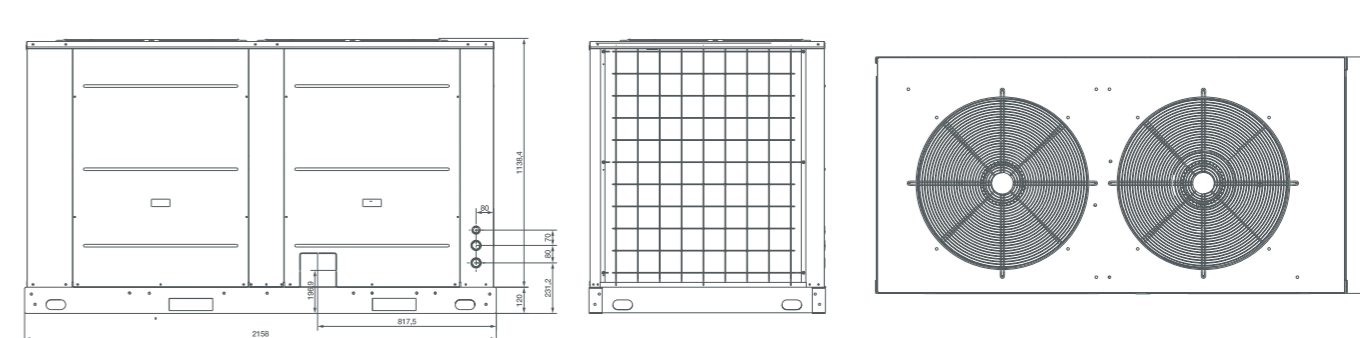


Технические характеристики компрессорно-конденсаторных блоков ОМА

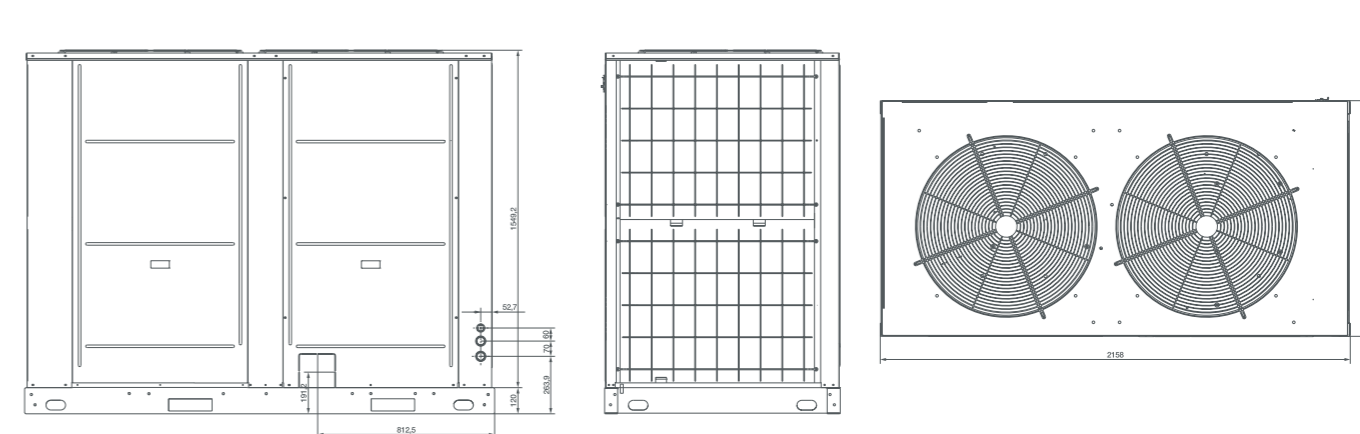
ОМА-53, ОМА-61



ОМА-70



ОМА-105





Автоматика и узлы терморегулирования

При помощи систем автоматике производства MARSHALL можно управлять любым вентиляционным и климатическим оборудованием. Мы производим широкую линейку управляющих блоков и щитов управления, в которых используются комплектующие ведущих мировых производителей (Pixel, Zentek, ELKO, ABB, Schneider Electric, Danfoss и т. д.), что обеспечивает высокую точность регулирования, стабильность, надёжность, а также безопасность использования оборудования. Разработанная нами конструкция блоков управления позволяет размещать в едином корпусе элементы автоматике и силовую часть.

- Широкий ряд элементов автоматике: блоки управления различным типом установок, устройства управления и защиты: защитные реле, устройства плавного пуска, щиты управления вентиляторами,

щиты управления завесами с водяным или электрическим нагревом, устройство дистанционного управления.

- Регуляторы оборотов: электронные, трансформаторные регуляторы, частотные преобразователи.
- Системы диспетчеризации.
- Полный комплект необходимых датчиков: датчики температуры воздуха и обратной воды, датчики давления, термостаты, гидростаты, датчики качества воздуха, приводы воздушных заслонок.
- Смесительные узлы для водяных нагревателей и охладителей, трёхходовые клапаны и приводы трёхходовых клапанов, циркуляционные насосы.
- Для всех элементов автоматике поддерживается складской запас, что позволяет укомплектовывать и отгружать оборудование нашим Клиентам в кратчайшие сроки.

содержание раздела

114	Блок управления CCV
116	Блоки управления CCV-W-30, CCV-W-10
116	Блоки управления CCV-W-33, CCV-W-11
116	Блоки управления CCV-W-3R0-F, CCV-W-1R0-F
118	Блоки управления CCV-T-E30-30, CCV-E30-30
118	Блоки управления CCV-W-33-REZ, CCV-W-11-REZ
118	Блоки управления CCV-30, CCV-10
120	Блоки управления CCV-E30-33-P, CCV-E30-11-P
120	Частотные регуляторы оборотов
120	Электронные регуляторы оборотов
120	Приводы воздушных заслонок LUFBERG, GRUNER
121	Дифференциальные датчики давления
121	Капиллярные термостаты KP-61
121	Датчики температуры канальные
122	Датчик температуры обратной воды накладной
122	Датчик температуры обратной воды погружной
123	Датчик температуры в помещении
123	Датчик наружной температуры
122	Узлы терморегулирования воздухоохладителей RAN-VO
122	Смесительные узлы RAN и RANP

Все блоки управления типа CCV изготовлены на основе требований ТУ 27.12-007-38854779-2017 и предназначены для управления работой систем приточной и приточно-вытяжной вентиляции (центральными кондиционерами, канальными системами, канальными вентиляторами, воздушными завесами). Управляющие блоки предназначены для установки внутри помещений, в не пыльной, сухой среде, не содержащей химических веществ. Применяются для комплексной защиты и управления системами вентиляции с водяным калорифером (нагрев), электрическим калорифером, водяным/фреоновым охлаждением и рециркуляцией. В зависимости от конфигурации системы вентиляции, возможно реализовать любые проектные решения на свободно программируемом контроллере.

В корпусе блока управления объединены:

- силовая часть: предназначена для управления сервоприводами воздушных клапанов, вентиляторами и циркуляционными насосами;
 - управляющая часть: предназначена для управления автоматикой и защиты силовой части.
- Блоки управления типа CCV изготавливаются в навесном корпусе настенного исполнения:
- корпуса модульные пластиковые навесные с прозрачной крышкой, степень защиты – IP65 при закрытой крышке, IP45 при открытой крышке;
 - корпуса модульные металлические навесные, степень защиты – IP31 при закрытой крышке.

Все элементы управления и индикации расположены:

- за прозрачной крышкой (пластиковые корпуса);



- на передней дверце блока (металлические корпуса).

Силовая часть блока состоит из автоматических выключателей, контакторов, реле, светосигнальных индикаторов и клемм. В блоках управления CCV используются контроллеры компаний Segnetics (Pixel), Zentek, Siemens, ELKO (TER-9). Блоки управления CCV собираются на элементной базе Schneider Electric, IEK®.

Питание шкафов управления – 220 В AC (+10%/–10%) 50 Гц с заземляющим проводом или 380 В AC (+10%/–10%) 50 Гц с нейтралью и заземляющим проводом в зависимости от модификации.

Диапазон рабочих температур окружающей среды — от 0 до +50°C.

Относительная влажность в помещении — 95 %.

Функции блоков управления CCV

Стандартные

- ручной пуск и остановка из управляющего блока;
- подключение датчика температуры наружного воздуха;
- подключение датчика температуры приточного воздуха;
- подключение датчика температуры обратного теплоносителя;
- контроль состояния термоконтактов двигателей приточного и вытяжного вентиляторов;
- управление сервоприводом воздушного клапана (230 В);
- защита двигателя циркуляционного насоса от перегрузки и короткого замыкания;
- пропорционально — интегральное управление приводом клапана теплоносителя;
- защита водяного калорифера от замерзания по температуре приточного воздуха (капиллярный термостат);
- защита водяного калорифера от замерзания по температуре обратного теплоносителя;
- защита фреонового охладителя от замерзания по температуре приточного воздуха (капиллярный термостат);
- защита электрического калорифера от перегрева;
- задержка отключения приточного вентилятора в системах с электрическим калорифером (обдув);
- контроль загрязнения фильтров по реле перепада давления;
- отключение системы по сигналу пожарной сигнализации;
- индикация на жидкокристаллическом дисплее заданных и текущих параметров работы системы;
- световая индикация «работа»;
- ведение журнала аварийных событий;
- защита сервисного меню паролем.

- защита приточного и вытяжного вентиляторов по реле перепада давления на вентиляторе;
- работа вентиляторов с частотным преобразователем;
- подключение датчика температуры воздуха в помещении (каскадное регулирование);
- подключение датчика температуры вытяжного воздуха;
- световая индикация «авария»;
- дистанционное управление блоком;
- управление сервоприводом воздушного клапана (24В);
- подключение дополнительных вентиляторов;
- двухступенчатое управление компрессорно-конденсаторным блоком;
- пятиступенчатое управление электрическим калорифером;
- управление камерой смешения;
- защита роторного регенератора или пластинчатого рекуператора от замерзания;
- управление поверхностным или паровым увлажнителем;
- работа по встроенному недельному таймеру;
- пропорционально — интегральное управление сервоприводом клапана охладителя;
- пропорционально — интегральное управление заслонками регулируемой рециркуляции;
- пропорционально — интегральное управление заслонками;
- снижение частоты вращения вентиляторов, в случаях нехватки производительности нагревательных приборов;
- энергонезависимая память;
- поддержка Modbus и SCADA;
- поддержание качества воздуха и CO.

CCV-W-3-R-3-R-F*

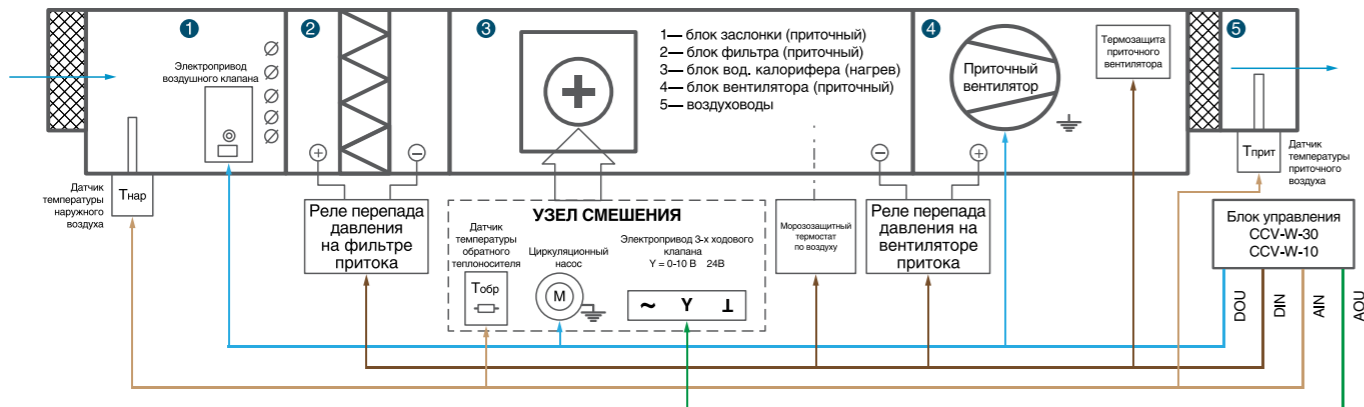
- Дополнительная опция — фреоновый охладитель (может отсутствовать)
- Управление внешним устройством вытяжного вентилятора (может отсутствовать)
- Подключение вытяжного вентилятора/внешнего устройства управления
1 – однофазный; 3 – трехфазный; 0 – отсутствует.
- Управление внешним устройством приточного вентилятора (может отсутствовать)
- Подключение приточного вентилятора/внешнего устройства управления
1 – однофазный; 3 – трехфазный.
- Вид нагревателя
W – водяной; E(30) – электрический (30 – кВт). (нагрев может отсутствовать)
- Тип блока управления
CCV – блок управления с контроллером Pixel; Siemens; Zentek
CCV-T – блок управления с контроллером TER-9;
CCV-Z – блок управления воздушной завесой (без контроллера).

Расширенные Расширения

Обозначение	Расшифровка
DR	Роторный регенератор
F	Фреоновый охладитель
REZ	Резервный вентилятор
P	Пластинчатый рекуператор; сервопривод 220 В — 2 шт, сервопривод 24 В плавное регулирование 0–10 В — 1 шт.
S	Камера смешения
W	Водяной нагреватель
EL	Электрокалорифер
G	Гликолевый рекуператор
REZ2	Резервный вентилятор
P2	Пластинчатый рекуператор; сервопривод 24 В плавное регулирование 0–10В — 3 шт.
U	Паровой увлажнитель
V	Водяной охладитель

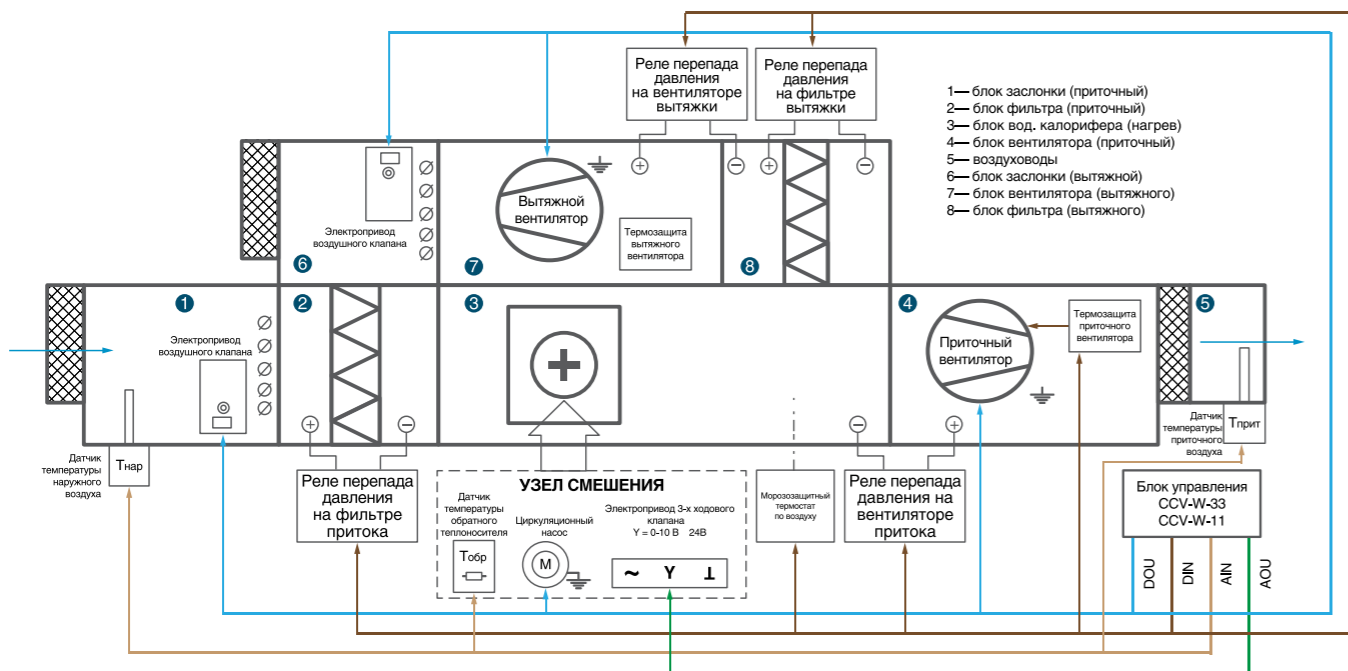
Блоки управления CCV-W-30, CCV-W-10

Автоматика приточной вентиляции с водяным калорифером (обогрев).



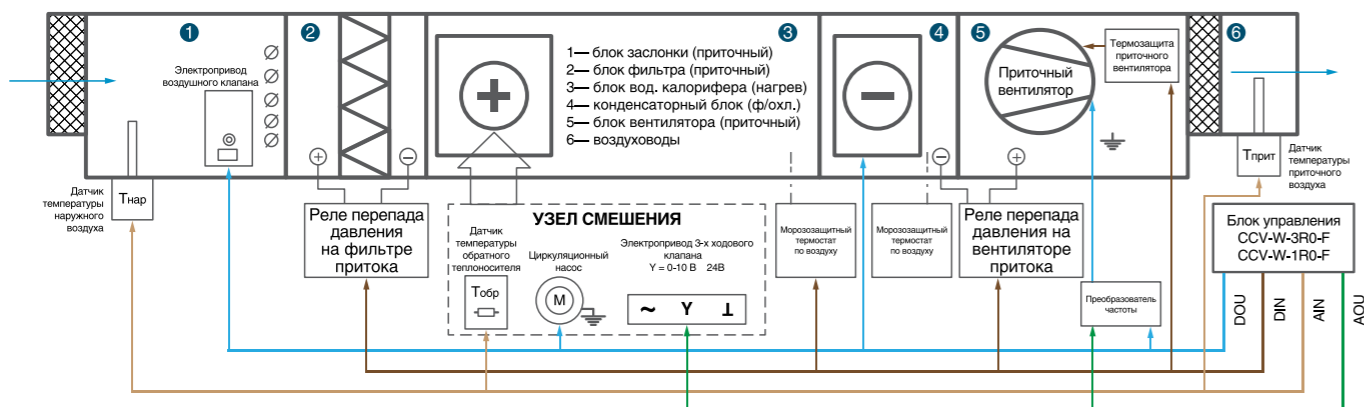
Блоки управления CCV-W-33, CCV-W-11

Автоматика приточно-вытяжной вентиляции с водяным калорифером (обогрев).



Блоки управления CCV-W-3R0-F, CCV-W-1R0-F

Автоматика приточной вентиляции с водяным калорифером (обогрев) и фреоновым охлаждением, с частотным преобразователем.



Блоки управления CCV-W-30, CCV-W-10

Автоматика приточной вентиляции с водяным калорифером (обогрев).

Комплектность

- Блок навесной пластиковый с прозрачной крышкой IP65 размер 560x300x150 мм.
- Паспорт.
- Функциональная схема вентиляционной системы.
- Схема электрическая принципиальная.
- Спецификация.
- Список подключаемых устройств.
- Инструкция по эксплуатации.
- Сертификат соответствия.

Подключаемые датчики и приводы

- Канальный датчик температуры.
- Датчик температуры наружного воздуха.
- Датчик температуры накладной по обратной воде.
- Датчик температуры в помещении.
- Термостат защиты от замерзания по воздуху.
- Реле дифференциального давления.
- Реле дифференциального давления.
- Сервопривод воздушного клапана 220 В с возвратной пружиной.

Блоки управления CCV-W-33, CCV-W-11

Автоматика приточно-вытяжной вентиляции с водяным калорифером (обогрев).

Комплектность

- Блок навесной пластиковый с прозрачной крышкой IP65 размер 560x408x150 мм.
- Паспорт.
- Функциональная схема вентиляционной системы.
- Схема электрическая принципиальная.
- Спецификация.
- Список подключаемых устройств.
- Инструкция по эксплуатации.
- Сертификат соответствия.

Подключаемые датчики и приводы

- Канальный датчик температуры.
- Датчик температуры наружного воздуха.
- Датчик температуры накладной по обратной воде.
- Датчик температуры в помещении.
- Термостат защиты от замерзания по воздуху.
- Реле дифференциального давления.
- Реле дифференциального давления.
- Сервопривод воздушного клапана 220 В с возвратной пружиной.

Блоки управления CCV-W-3R0-F, CCV-W-1R0-F

Автоматика приточной вентиляции с водяным калорифером (обогрев) и фреоновым охлаждением, с частотным преобразователем.

Комплектность

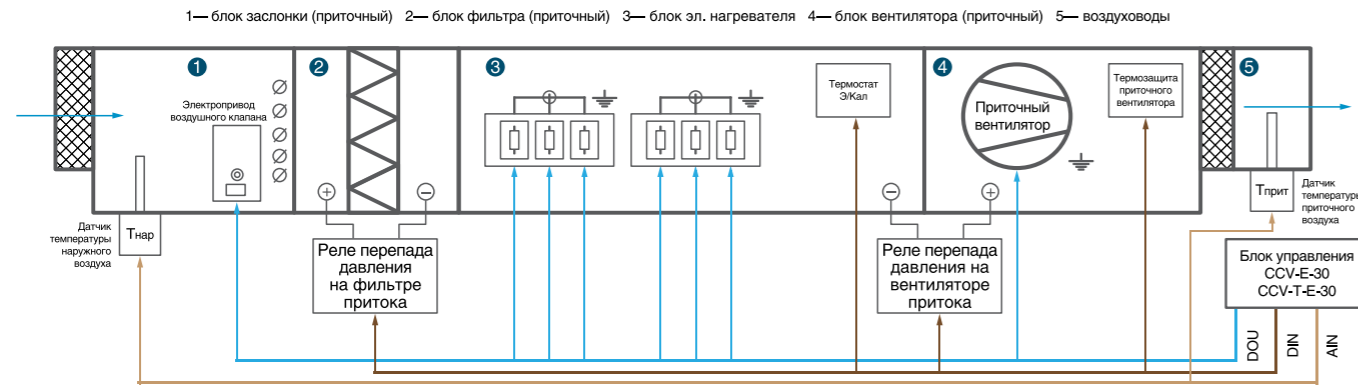
- Блок навесной пластиковый с прозрачной крышкой IP65 размер 560x300x150 мм.
- Паспорт.
- Функциональная схема вентиляционной системы.
- Схема электрическая принципиальная.
- Спецификация.
- Список подключаемых устройств.
- Инструкция по эксплуатации.
- Сертификат соответствия.

Подключаемые датчики и приводы

- Канальный датчик температуры.
- Датчик температуры наружного воздуха.
- Датчик температуры накладной по обратной воде.
- Датчик температуры в помещении.
- Термостат защиты от замерзания по воздуху.
- Реле дифференциального давления.
- Реле дифференциального давления.
- Сервопривод воздушного клапана 220 В с возвратной пружиной.
- Частотный преобразователь.

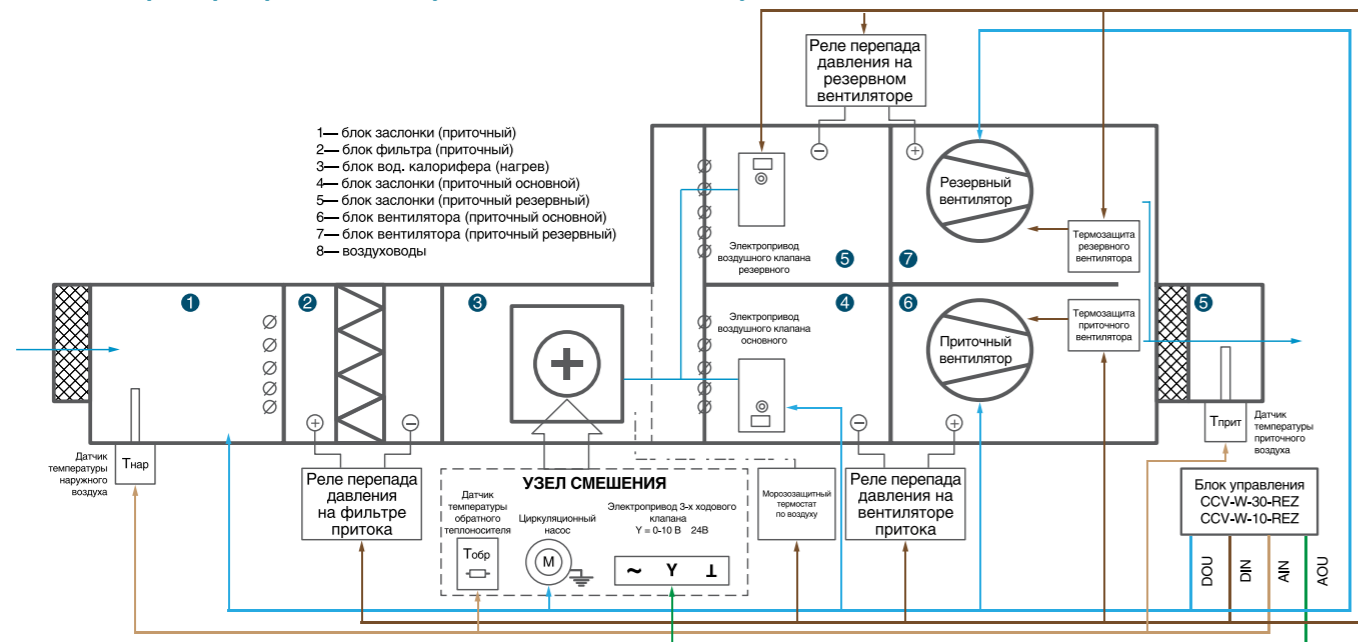
Блоки управления ССV-Е-30, ССV-Т-Е-30

Автоматика приточной вентиляции с электрическим калорифером.



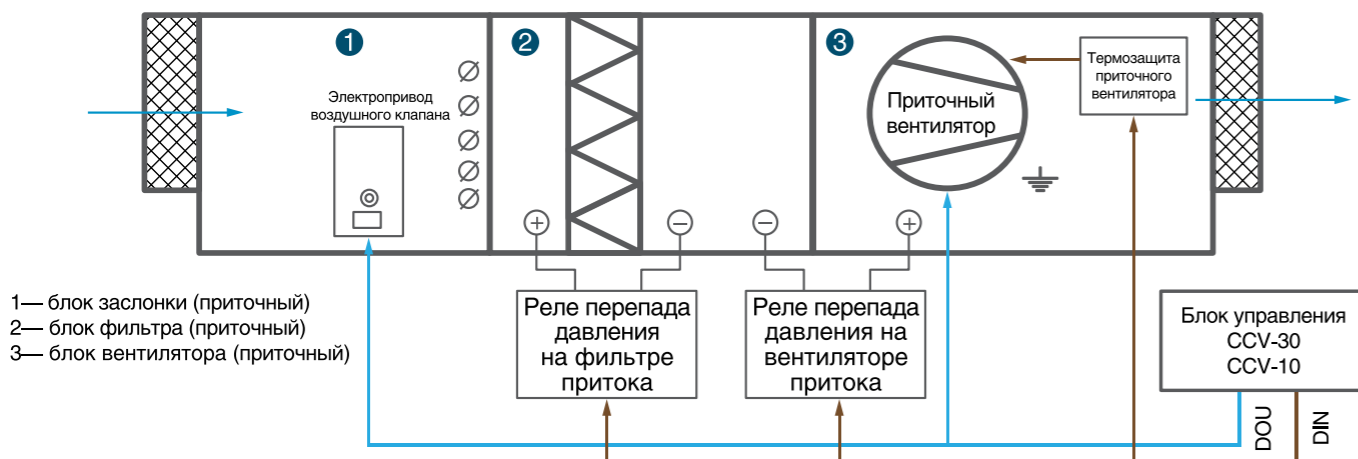
Блоки управления ССV-W-30-REZ, ССV-W-10-REZ

Автоматика приточной вентиляции с водяным калорифером (обогрев) с резервированием приточного вентилятора.



Блоки управления ССV-30, ССV-10

Автоматика приточной вентиляции (без контроллера).



Блоки управления ССV-Е-30, ССV-Т-Е-30

Автоматика приточной вентиляции с электрическим калорифером.

Комплектность

- Блок навесной пластиковый с прозрачной крышкой IP65, размер блока зависит от мощности эл. калорифера.
- Паспорт.
- Функциональная схема вентиляционной системы.
- Схема электрическая принципиальная.
- Спецификация.
- Список подключаемых устройств.
- Инструкция по эксплуатации.
- Сертификат соответствия.

Подключаемые датчики и приводы

- Канальный датчик температуры.
- Датчик температуры наружного воздуха (кроме блока ССV-Т-Е).
- Датчик температуры в помещении.
- Реле дифференциального давления.
- Реле дифференциального давления.
- Сервопривод воздушного клапана 220 В с возвратной пружиной.

Блоки управления ССV-W-30-REZ, ССV-W-10-REZ

Автоматика приточной вентиляции с водяным калорифером (обогрев) с резервированием приточного вентилятора.

Комплектность

- Блок навесной пластиковый с прозрачной крышкой IP65 размер 560x408x150 мм.
- Паспорт.
- Функциональная схема вентиляционной системы.
- Схема электрическая принципиальная.
- Спецификация.
- Список подключаемых устройств.
- Инструкция по эксплуатации.
- Сертификат соответствия.

Подключаемые датчики и приводы

- Канальный датчик температуры.
- Датчик температуры наружного воздуха.
- Датчик температуры накладной по обратной воде.
- Датчик температуры в помещении.
- Термостат защиты от замерзания по воздуху.
- Реле дифференциального давления.
- Реле дифференциального давления.
- Сервопривод воздушного клапана 220 В с возвратной пружиной — 3 шт.

Блоки управления ССV-30, ССV-10

Автоматика приточной вентиляции (без контроллера).

Комплектность

- Блок навесной пластиковый с прозрачной крышкой IP65 размер 410x300x150 мм.
- Паспорт.
- Функциональная схема вентиляционной системы.
- Схема электрическая принципиальная.
- Спецификация.
- Список подключаемых устройств.
- Сертификат соответствия.

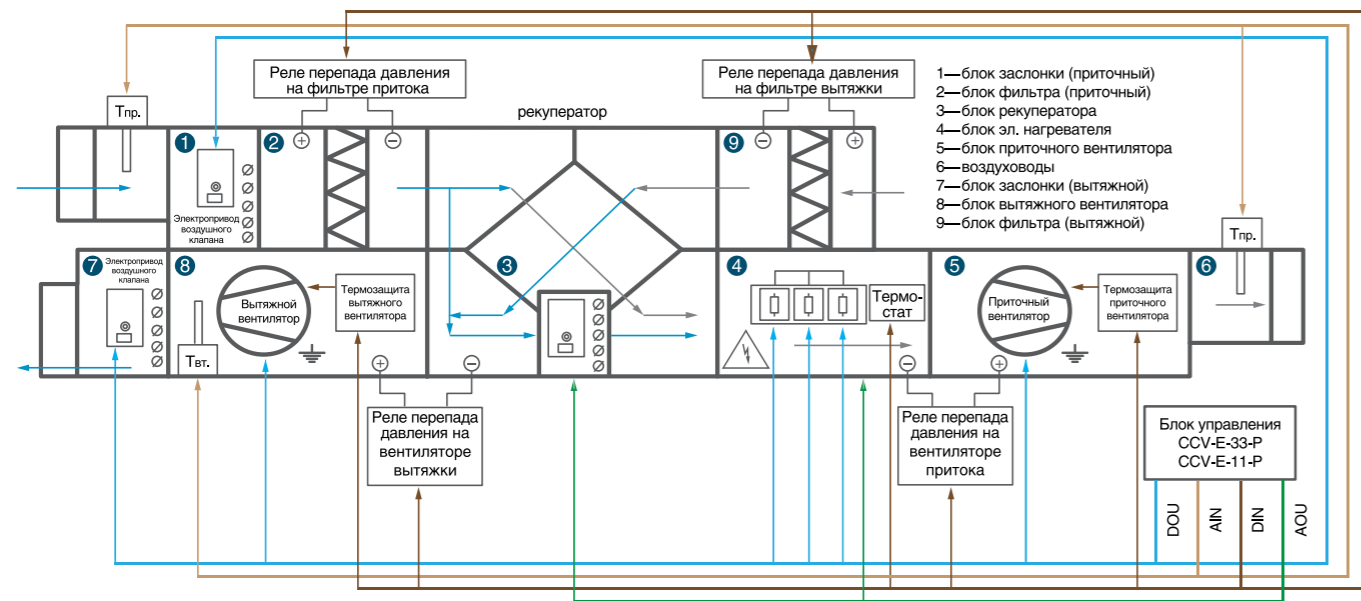
Подключаемые датчики и приводы

- Реле дифференциального давления.
- Реле дифференциального давления.
- Сервопривод воздушного клапана 220 В с возвратной пружиной.

Блоки управления ССV- Е-33-Р, ССV- Е-11-Р

Автоматика приточно-вытяжной вентиляции

с электрическим калорифером и пластинчатым рекуператором.

**Частотные регуляторы оборотов**

- Автоматическая адаптация к двигателю — измерение параметров двигателя для оптимального управления.
- Электронно-тепловое реле, защита трехфазных двигателей вентиляторов от перегрузки, короткого замыкания, обрыва фазы.
- ПИД регулятор.
- Вход для внешнего управления. Релейный выход.
- Два аналоговых входа (один 0-10 В, другой 0/4 до 20 мА), аналоговый выход с сигналом управления от 0/4 до 20 мА, отображающий текущую частоту, ток или момент.
- Максимальная выходная частота 400 Гц.
- Степень защиты IP 20.

Электронные регуляторы оборотов

- Регулирование оборотов однофазных двигателей путем плавного изменения подаваемого напряжения.
- Для настенного и скрытого монтажа.
- Ток 1,5 А и 2,5 А
- Напряжение питания: 230 VAC-50Hz.
- Максимальная температура окружающей среды: +35° С.

Датчики температуры каналные

- Канальный датчик температуры предназначен для измерения температуры воздуха в каналах систем вентиляции и кондиционирования воздуха, работающих с водяным либо электрическим нагревом. Датчик устанавливается в воздуховод и используется для измерения температуры приточного, вытяжного и наружного воздуха.
- Изготовлен на базе термочувствительных элементов типа PT-1000 (NI-1000) либо NTC-10K (для контроллеров TER-9 и Zentek).

Блоки управления ССV- Е-33-Р, ССV- Е-11-Р

Автоматика приточно-вытяжной вентиляции

с электрическим калорифером и пластинчатым рекуператором.

Комплектность

- Блок навесной пластиковый с прозрачной крышкой IP65 размер 560x408x150 мм.
- Паспорт.
- Функциональная схема вентиляционной системы.
- Схема электрическая принципиальная.
- Спецификация.
- Список подключаемых устройств.
- Инструкция по эксплуатации.
- Сертификат соответствия.

Подключаемые датчики и приводы

- Канальный датчик температуры.
- Датчик температуры вытяжного воздуха.
- Датчик температуры наружного воздуха.
- Датчик температуры в помещении.
- Реле дифференциального давления.
- Реле дифференциального давления.
- Сервопривод воздушного клапана 220 В с возвратной пружиной.

Дифференциальные реле давления

- Монтажное основание из ПВХ с прозрачной пластиковой крышкой.
- Закрытый микропереключатель с перекидным контактом.
- Температура воздуха: от -20 до +60° С.
- Рабочий диапазон : 50 ... 500 Па (500-L), 100 ... 2000 Па (2000-L).
- Максимально допустимое давление: 10 кПа.
- Коммутируемый ток: 1,5 (0,4) А, 250 В.
- Ресурс > 1 000 000 циклов.
- Степень защиты: IP 54.

Капиллярные термостаты КР-61

- Капиллярный термостат КР предназначен для контроля температуры теплообменников с целью защиты их от замерзания.
- Для защиты водяного нагревателя от замерзания капилляр крепится с помощью монтажных скоб на поверхность теплообменника со стороны выхода воздуха. Для защиты фреонового испарителя капиллярную трубку наматывают на патрубок отвода хладагента.
- Чувствительный элемент медный, активный по всей длине
- Длина капилляра 1м, 2м, 3м, 4м, 6м, 11,5м
- Коммутируемый ток: переменный ток 16 (10) А, 400 В
- Контакт: однополюсной перекидной контакт SPDT
- Рабочий диапазон -300С ... + 15° С
- Температура окружающей среды от -40° С до +65°С
- Степень защиты IP 44 (30 без верхней крышки)

Приводы воздушных заслонок LUFBERG, GRUNER

- Позволяет обеспечить оптимальные решения при построении систем автоматизации.
- Обеспечивают высокий крутящий момент.
- С возвратной пружиной и без возвратной пружины (открыто/закрыто). У электропривода с функцией защитного возврата специальная пружина взводится при перемещении привода в нормальное рабочее положение и гарантирует при исчезновении электропитания безопасное открытие/ закрытие заслонки или клапана.
- Напряжение питания: 24 В и 230В
- Температура воздуха: от -32 до +55° С.
- Влажность воздуха: до 95%.

Датчик температуры обратной воды накладной



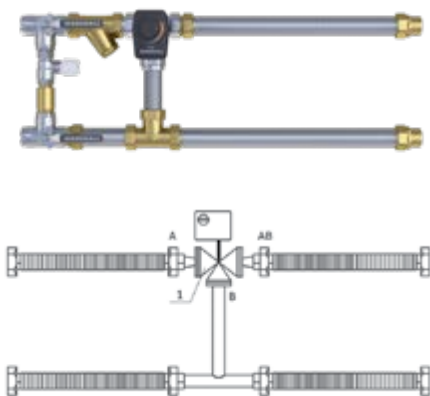
- Накладной датчик температуры предназначен для измерения температуры теплоносителя в трубе, посредством измерения температуры поверхности самой трубы. Устанавливается на коллекторе обратной воды при помощи специального хомута. Изготовлен на базе термочувствительных элементов типа PT-1000 (NI-1000) либо NTC-10K (для контроллера Zentek).

Датчик температуры обратной воды погружной



- Погружной датчик температуры предназначен для измерения температуры теплоносителя в системах отопления, вентиляции и кондиционирования воздуха. Устанавливается непосредственно в коллекторе обратной воды. Изготовлен на базе термочувствительных элементов типа PT-1000 (NI-1000) либо NTC-10K (для контроллера Zentek).

Узлы терморегулирования воздухоохладителей RAN-VO



Основным элементом узлов для водяного охладителя, как и для нагревателя, является трехходовой клапан. Клапан регулирует нужное количество воды, поступающее в охладитель.

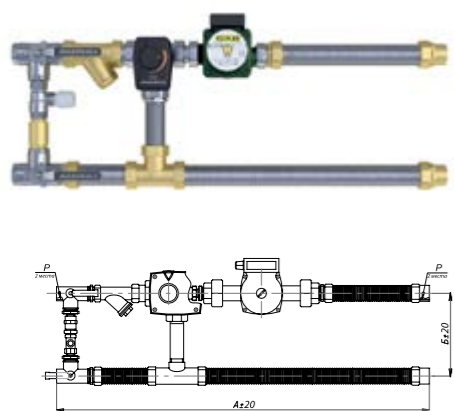
Электропривод клапана с сигнала контроллера дает сигнал на открытие или закрытие клапана, в зависимости от потребности в холодной воде. Если температура воздуха на выходе из приточной установки не достигла заданных параметров, то привод открывает клапан и в воздухоохладитель поступает больше холодной воды. Если воздух охладился до нужной температуры, привод прикрывает клапан, что бы не охлаждать воздух сильнее, чем необходимо. Фильтр на входе в подающую трубу служит для сбора примесей, содержащихся в контуре трубопроводов. Такой шлак, попадая в теплообменник, ухудшает качество его холодоотдачи, и забивая трубки теплообменника, может стать причиной его скорого выхода из строя. Данные узлы для охладителей могут дополнительно комплектоваться измерительными приборами: термоманометрами, и гибкими подводками для быстрого монтажа.

Узлы регулирования для водяных охладителей предназначены для работы с приточными установками с расходом воздуха от 500 – 100 000 м³/ч. Так как температура хладоносителя от холодильной машины в основном находится в диапазоне 5–20 градусов, максимальная температура проходящей воды для данных узлов не регламентируется. Узлы могут работать как на воде, так и на растворе этиленгликоля. Рабочее давление 0–10 бар.

Схема узла терморегулирования RAN-VO прямой конфигурации

1. Шаровый кран
2. Фильтр косой сетчатый
3. Трехходовой клапан
4. Электропривод трехходового клапана

Смесительные узлы RAN и RANP



- Трехпозиционное (RANP) или плавное (RAN) регулирование.
- При температуре подаваемой воды выше +110° используются смесительные узлы обратной конфигурации, температура обратной воды в этом случае не должна превышать 110° С.
- Максимально допустимое давление 0,8 МПа, минимальное рабочее давление 20 кПа.
- Теплоноситель: вода или незамерзающие смеси.
- Использование очистительного фильтра-отстойника на подаче воды обязательно.
- Установка на минимальном расстоянии от нагревателя.
- Горизонтальное положение вала насоса при монтаже.
- Характеристики привода трехходового клапана: питание 24В; крутящий момент 4 Нм, управляющий сигнал: 0...10V (RAN) и 3-х поз. (RANP).
- Питание насоса: 1~230 В.
- Степень защиты: IP 44.

Датчик температуры в помещении



- Комнатный датчик температуры предназначен для измерения температуры воздуха в закрытых сухих помещениях жилого, офисного и торгового назначения. Изготовлен на базе термочувствительных элементов типа PT-1000 (NI-1000) либо NTC-10K (для контроллера TER-9 и Zentek).

Датчик наружной температуры



- Датчик температуры наружной предназначен для измерения наружной температуры воздуха, температуры во влажных помещениях, а также в качестве датчика погоды. Наружный монтаж рекомендуется осуществлять с северной стороны или в защищенных местах. В случае попадания прямых солнечных лучей следует применять защитное приспособление. Изготовлен на базе термочувствительных элементов типа PT-1000 (NI-1000) либо NTC-10K (для контроллера Zentek). Автоматический переход зима/лето.

Технические характеристики узла терморегулирования воздухоохладителей RAN-VO

Модель	Присоед.размер	Макс. расход теплоносителя, м ³ /ч	Регулирующий клапан	Kvs клапана	Привод регулирующего клапана		
					Привод	Управление	Усилие
RAN-VO 25-4,0	G 1"	1,6	BV-3-20-4,0	4,0	DA 04N24PI	0-10 В	4Нм
RAN-VO 25-6,3	G 1"	2,5	BV-3-20-6,3	6,3	DA 04N24PI	0-10 В	4Нм
RAN-VO 25-10	G 1"	5,7	BV-3-25-10,0	10	DA 04N24PI	0-10 В	4Нм
RAN-VO 32-16	G 1 1/4"	9,5	BV-3-25-16,0	16	DA 04N24PI	0-10 В	4Нм
RAN-VO 40-25	G 1 1/2"	12	BV-3-40-25,0	25	DA 08N24PI	0-10 В	8Нм
RAN-VO 50-40	G 2"	20	BV-3-40-40,0	40	DA 08N24PI	0-10 В	8Нм
RAN-VO 65-60	F 2 1/2"	28	BV-3-50-63,0	63	DA 08N24PI	0-10 В	8Нм
RAN-VO 80-90	F 3"	40	3F65	90	ESBE 92 P	0-10 В	15 Нм
RAN-VO 100-150	F 4"	60	3F80	150	SBE 92 P	0-10 В	15 Нм
RAN-VO 125-225	F 5"	90	3F100	225	ESBE 92 P	0-10 В	15 Нм

Состав узлов для водяных охладителей RAN-VO

В базовый состав узла для охладителя входят следующие элементы:

- трехходовой клапан;
- электропривод;
- грязевик;
- обратный клапан;
- шаровые краны.

Технические характеристики смесительных узлов RAN и RANP

Смесительный узел		Макс. расход теплоносителя, м ³ /ч	Kvs клапана	А, мм	Б, мм	Р, мм	Параметры насоса	
Тип RAN	Тип RANP						Мощность макс, Вт	Ток макс, А
RAN 40-1,0	RANP 40-1,0	0,4	1,0	900	200	G1"	71	0,31
RAN 40-1,6	RANP 40-1,6	0,7	1,63	900	200	G1"	71	0,31
RAN 40-2,5	RANP 40-2,5	1,1	2,5	900	200	G1"	71	0,31
RAN 40-4,0	RANP 40-4,0	1,5	4,0	900	200	G1"	71	0,31
RAN 60-4,0	RANP 60-4,0	1,8	4,0	900	200	G1"	102	0,45
RAN 60-6,3	RANP 60-6,3	2,5	6,3	900	200	G1"	102	0,45
RAN 80-6,3	RANP 80-6,3	4,2	6,3	900	200	G1"	282	1,23
RAN 80-10	RANP 80-10	5,5	10,0	900	200	G1"	282	1,23
RAN 80-16	RANP 80-16	7,5	16,0	990	250	G1 1/4"	282	1,23
RAN 120-16	RANP 120-16	9,5	16,0	990	250	G1 1/4"	410	1,77

Компоненты смесительного узла:

- Нержавеющие присоединительные шланги.
- Циркуляционный насос.
- Трехходовый клапан.
- Сервопривод клапана.
- Отстойный и очищающий фильтр.
- Обратный клапан.
- Регулирующий клапан для установки сопротивления байпаса.
- Сервисные запорные шаровые клапаны.

the air for people
MARSHALL

MARSHALL-МОСКВА

📍 Москва и Московская обл.
☎ 8 (495) 222-11-50
✉ zapros@marshall.su
www.marshall.su

MARSHALL-Северо-запад

📍 г. Санкт-Петербург
Октябрьская набережная, 80
☎ 8 (812) 926-31-56
✉ spb@marshall.su

MARSHALL-СПБ

📍 г. Санкт-Петербург, Пушкин
Петербургское шоссе, 8
☎ 8 (812) 920-34-05
8 (965) 007-70-80
8 (921) 905-75-51
✉ spb1@marshall.su

MARSHALL-СКФО

📍 Ставропольский край
г. Пятигорск
Черкесское шоссе, 7
☎ 8 (962) 444-44-81
✉ skfo@marshall.su

MARSHALL-Сургут

📍 ХМАО-ЮГРА, г.Сургут
пр. Ленина, 41а
☎ 8 (982) 873-69-62
8 (3462) 64-50-42
✉ syrgyt@marshall.su

MARSHALL-Краснодар

📍 Краснодарский край
г. Краснодар
ул. 40 лет Победы, 184
☎ 8 (967) 6666-000
✉ zapros@marshall.su

MARSHALL-ТАТАРСТАН

📍 Набережные Челны,
пр-т Раиса Беляева, 1А к 2
☎ 8 (937) 581-25-25
8 (8552) 75-00-72
✉ atlas.rt@yandex.ru

www.marshall.su